

ΕΛΛΗΝΙΚΗ ΔΗΜΟΚΡΑΤΙΑ  
ΠΕΡΙΦΕΡΕΙΑ ΑΤΤΙΚΗΣ  
ΔΗΜΟΣ ΝΕΑΣ ΣΜΥΡΝΗΣ  
ΔΙΕΥΘΥΝΣΗ ΤΕΧΝΙΚΩΝ ΥΠΗΡΕΣΙΩΝ

ΑΝΟΙΚΤΟ ΚΕΝΤΡΟ ΕΜΠΟΡΙΟΥ ΔΗΜΟΥ  
ΝΕΑΣ ΣΜΥΡΝΗΣ

ΚΥΡΙΟ ΥΠΟΕΡΓΟ 1 : "ΑΝΑΒΑΘΜΙΣΗ ΔΗΜΟΣΙΟΥ  
ΧΩΡΟΥ"

ΟΡΙΣΤΙΚΗ ΜΕΛΕΤΗ  
ΕΡΓΩΝ ΑΝΑΠΛΑΣΗΣ ΤΟΥ ΤΜΗΜΑΤΟΣ ΤΗΣ ΟΔΟΥ ΟΜΗΡΟΥ  
ΜΕΤΑΞΥ ΤΩΝ ΟΔΩΝ ΒΥΖΑΝΤΙΟΥ ΚΑΙ ΠΑΛΑΙΟΛΟΓΟΥ

ΑΡ. ΣΧΕΔΙΟΥ :

ΚΛΙΜΑΚΑ :

ΣΥΝΤΑΞΗ ΜΕΛΕΤΗΣ:

ΗΜΕΡΟΜΗΝΙΑ

ΑΝΑΘΕΩΡΗΣΗ

ΔΙΕΥΘΥΝΣΗ  
ΤΕΧΝΙΚΩΝ ΥΠΗΡΕΣΙΩΝ  
ΔΗΜΟΥ ΝΕΑΣ ΣΜΥΡΝΗΣ

ΕΛΕΓΧΟΣ

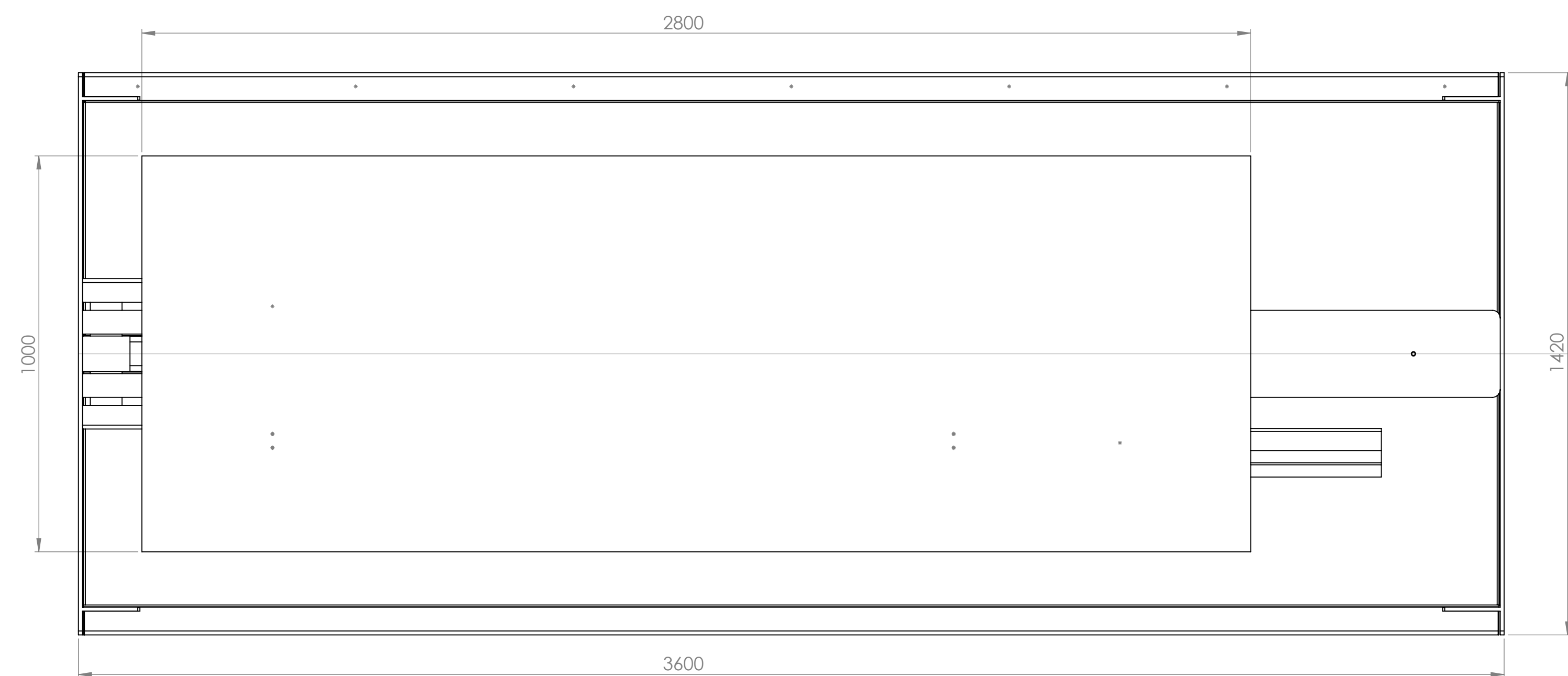
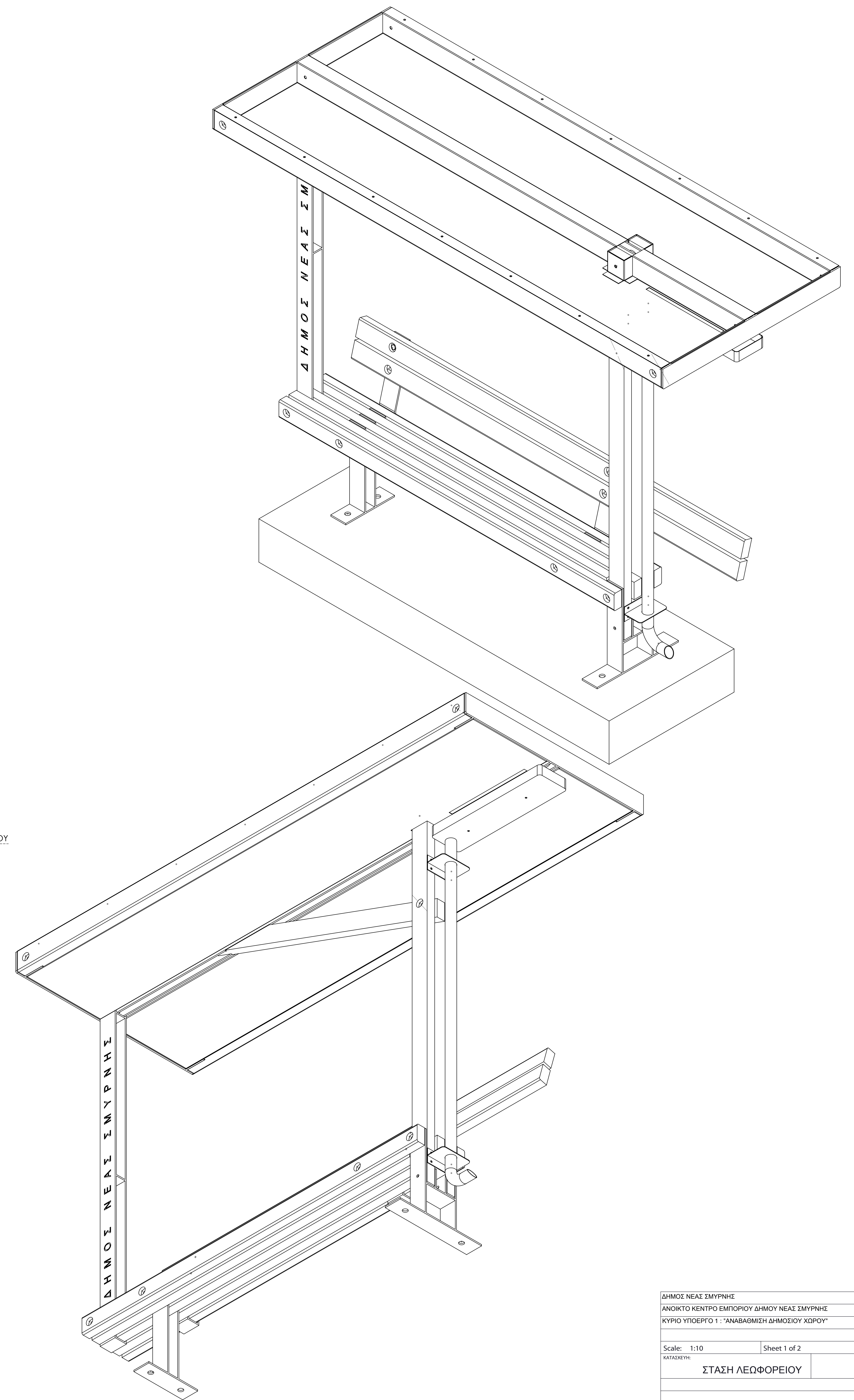
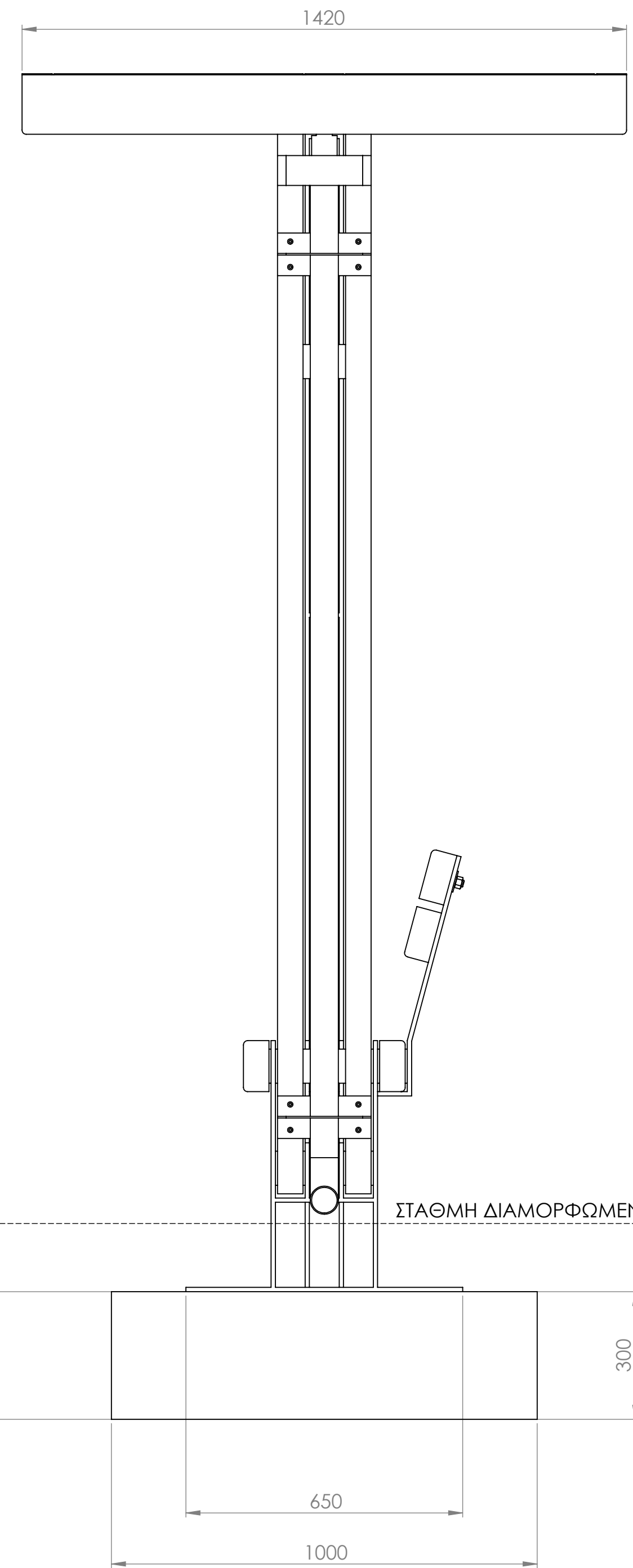
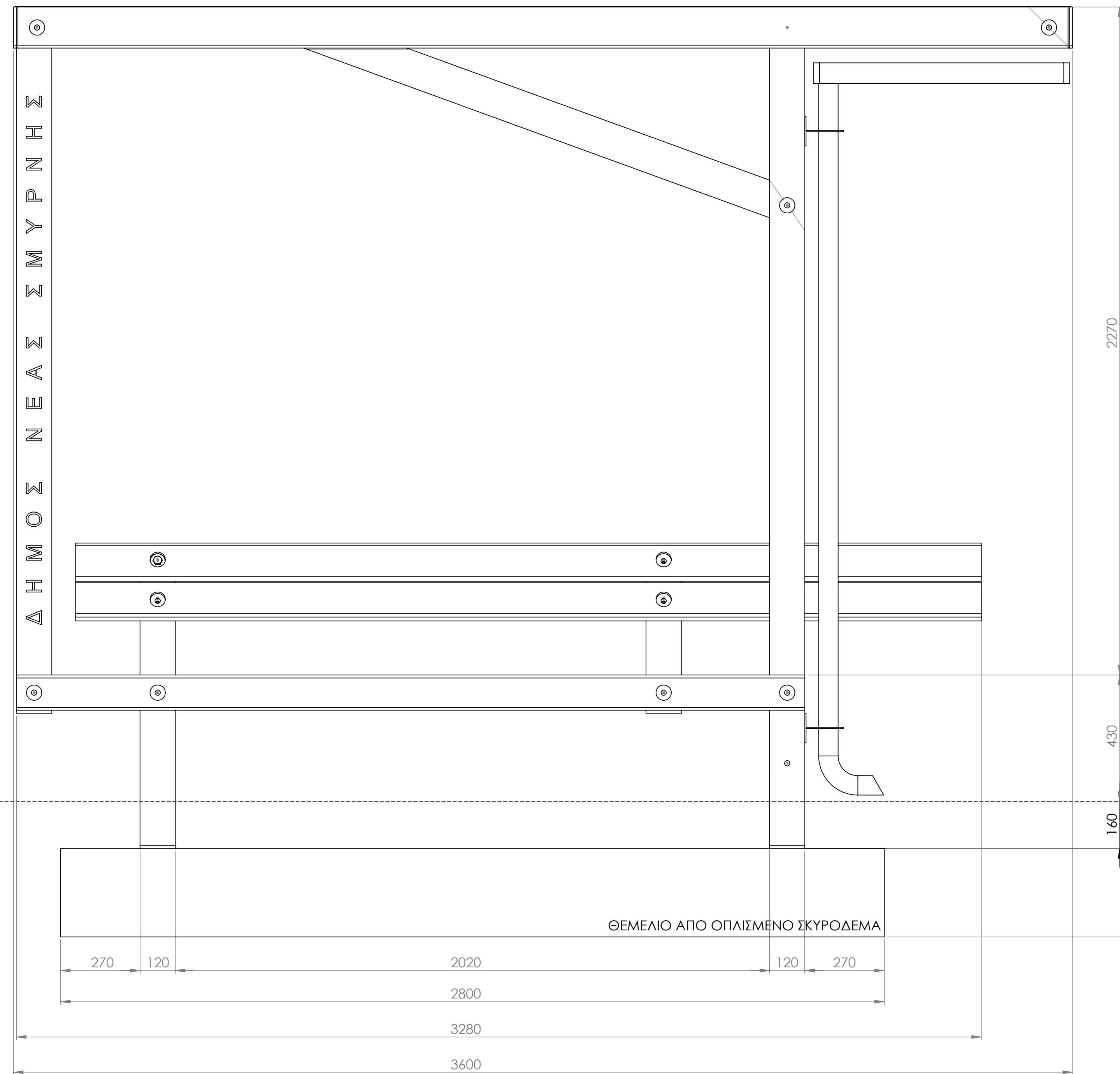
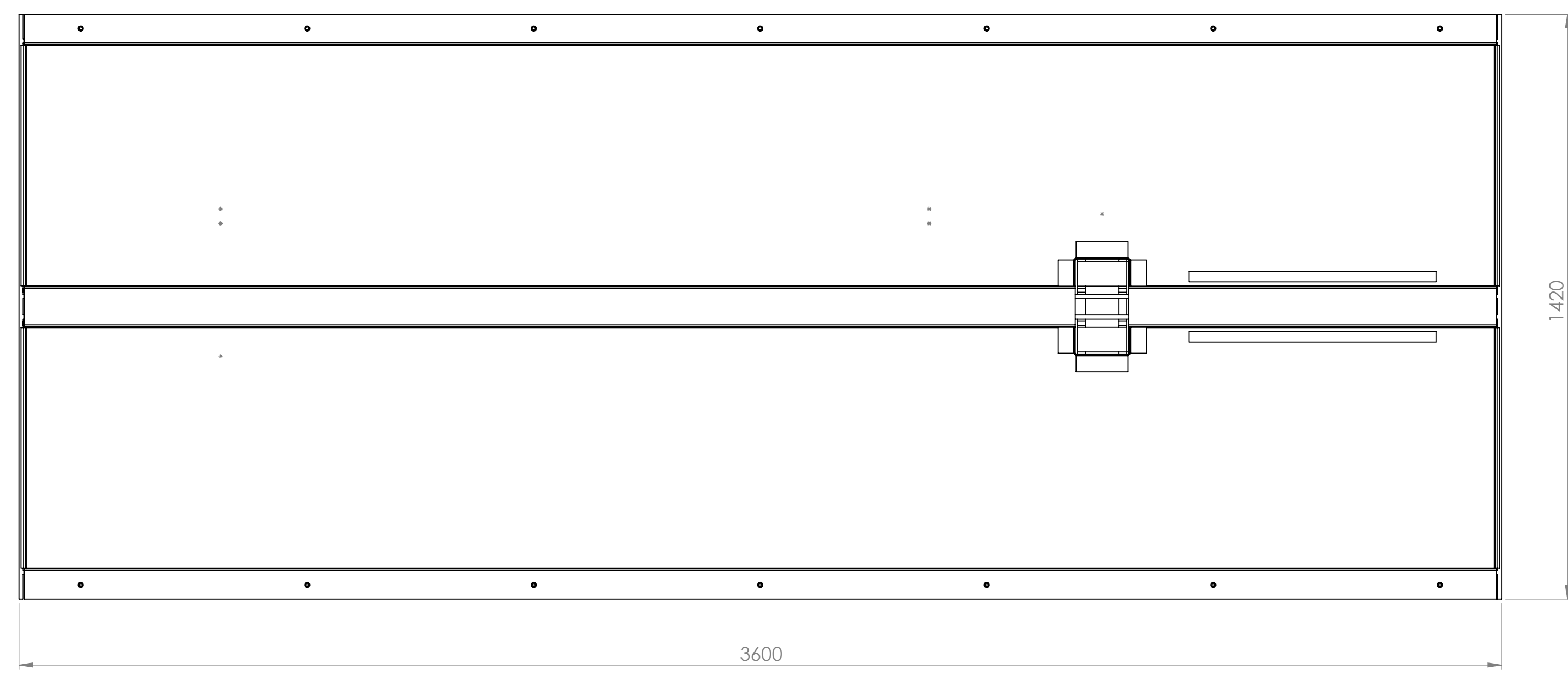
ΘΕΩΡΗΣΗ

ΕΓΚΡΙΣΗ

ΕΓΚΡΙΤΙΚΗ ΑΠΟΦΑΣΗ :

ΗΜ/ΝΙΑ

ΥΠΟΓΡΑΦΗ

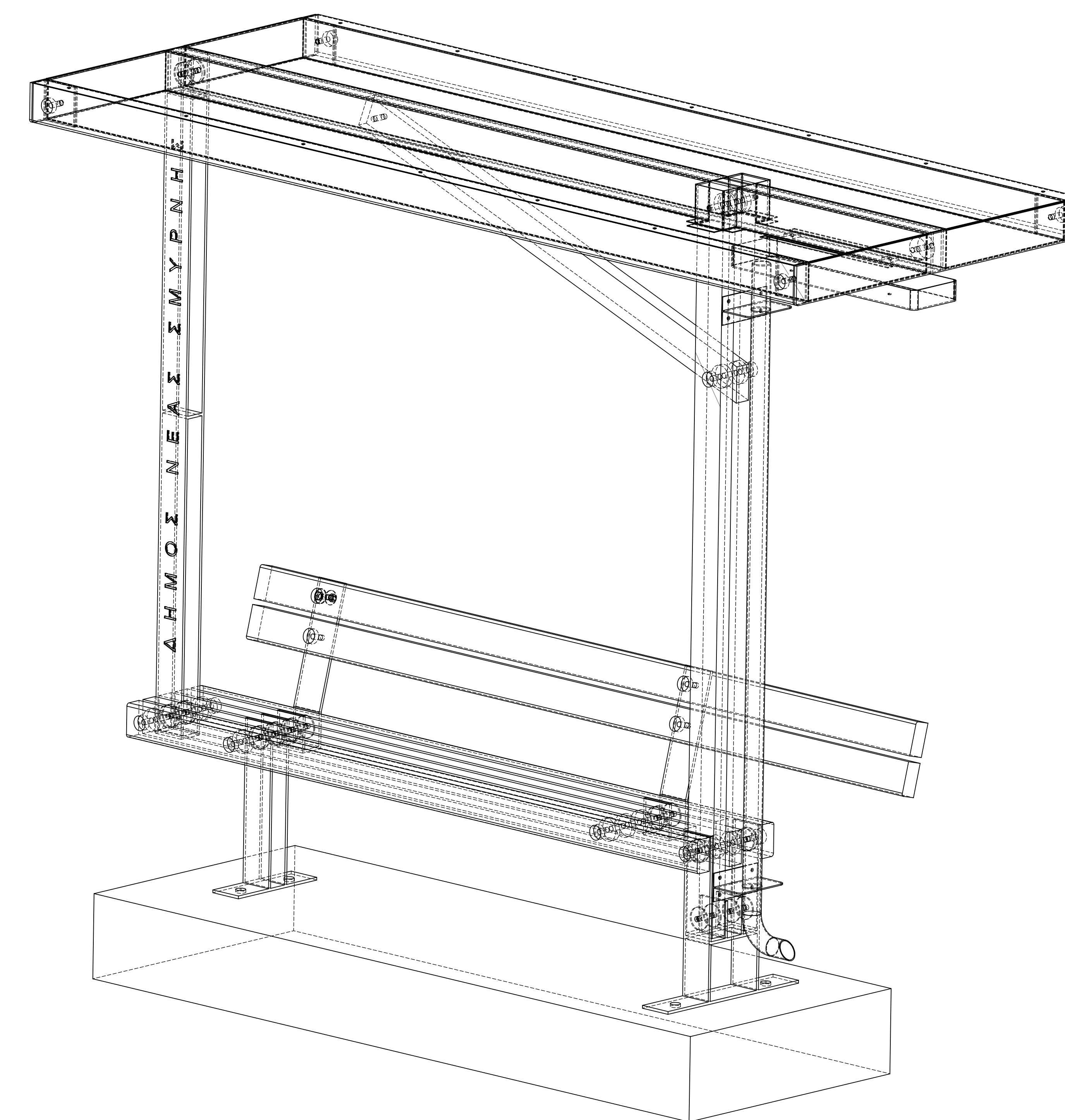
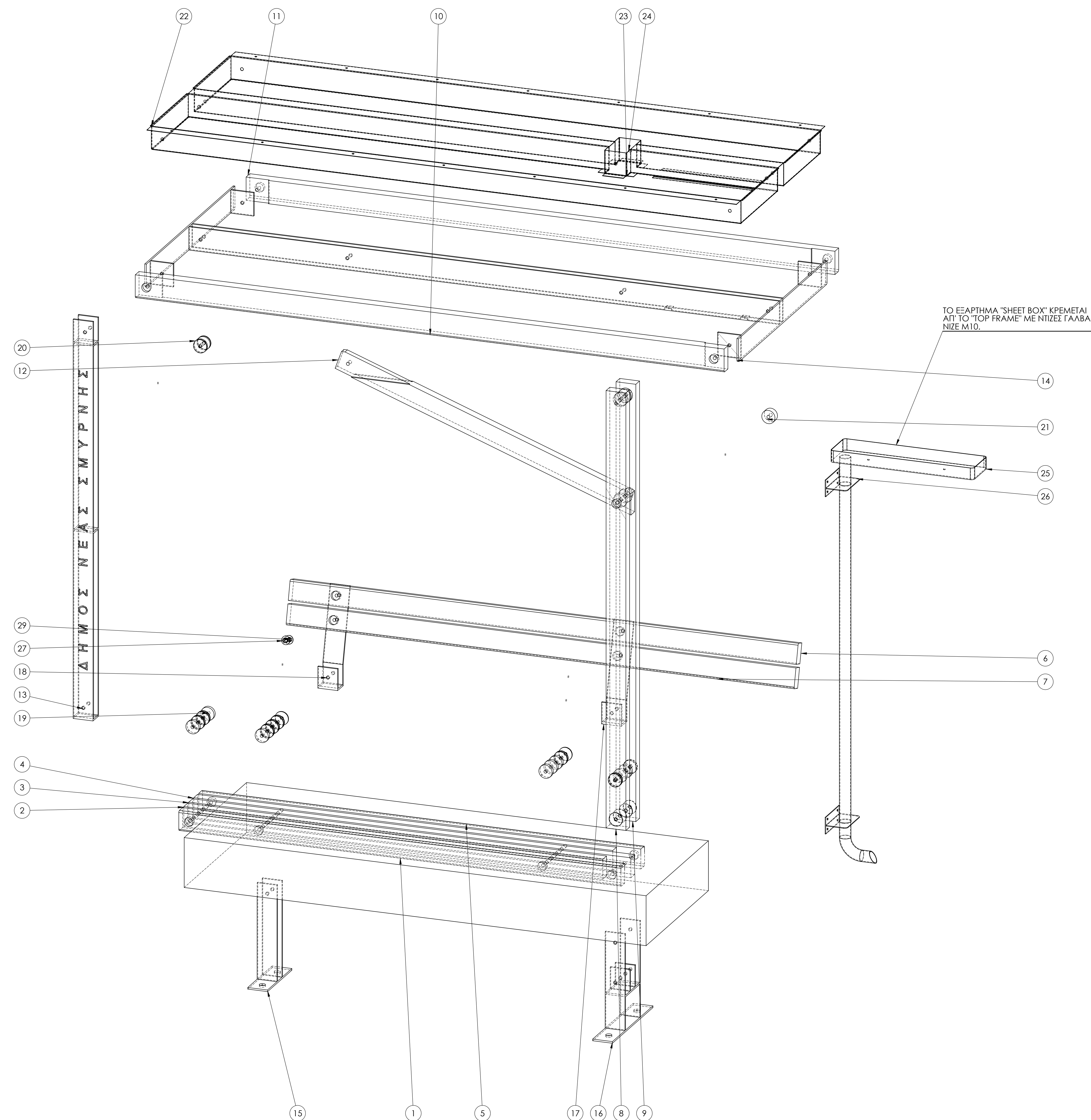


AE01\*

ΔΗΜΟΣ ΝΕΑΣ ΣΜΥΡΝΗΣ		
ΑΝΟΙΚΤΟ ΚΕΝΤΡΟ ΕΜΠΟΡΙΟΥ ΔΗΜΟΥ ΝΕΑΣ ΣΜΥΡΝΗΣ		
ΚΥΡΙΟ ΥΠΟΕΡΓΟ 1: "ΑΝΑΒΑΘΜΙΣΗ ΔΗΜΟΣΙΟΥ ΧΩΡΟΥ"		
Scale: 1:10	Sheet 1 of 2	A0
ΚΑΤΑΣΚΕΥΗ:		
ΣΤΑΣΗ ΛΕΩΦΟΡΕΙΟΥ		

ITEM NO.	FILE NAME	MATERIAL	Weight	DESCRIPTION	QTY.
1	beam 1 2680X120X60	Accoya	9674.88	ΕΥΛΙΝΗ ΔΟΚΟΣ 2680X120X60	1
2	beam 2 2540X120X60	Accoya	9303.52	ΕΥΛΙΝΗ ΔΟΚΟΣ 2540X120X60	1
3	beam 3 2680X120X60	Accoya	9809.81	ΕΥΛΙΝΗ ΔΟΚΟΣ 2680X120X60	1
4	beam 4 2540X120X60	Accoya	9303.52	ΕΥΛΙΝΗ ΔΟΚΟΣ 2540X120X60	1
5	beam 5 2680X120X60	Accoya	9713.02	ΕΥΛΙΝΗ ΔΟΚΟΣ 2680X120X60	1
6	BEAM 2 2880X120X60	Accoya	11222.34	ΕΥΛΙΝΗ ΔΟΚΟΣ 2880X120X60	1
7	BEAM 2 2880X120X60	Accoya	11222.34	ΕΥΛΙΝΗ ΔΟΚΟΣ 2880X120X60	1
8	column 1 2630X120X60	Accoya	9607.15	ΕΥΛΙΝΗ ΔΟΚΟΣ 2630X120X60	1
9	column 2 2630X120X60	Accoya	9607.15	ΕΥΛΙΝΗ ΔΟΚΟΣ 2630X120X60	1
10	top beam 3570X140X70	Accoya	17550.16	ΕΥΛΙΝΗ ΔΟΚΟΣ 3570X140X70	1
11	top beam 2 3570X140X70	Accoya	17550.16	ΕΥΛΙΝΗ ΔΟΚΟΣ 3570X140X70	1
12	TRIANGULAR beam 2880X120X60	Accoya	6559.19	ΕΥΛΙΝΗ ΔΟΚΟΣ	1
13	metal column	Galvanized Steel	46901.45	ΕΞΑΡΤΗΜΑ ΑΠΟ ΛΑΜΑ 10MM	1
14	top frame	Galvanized Steel	116345.91	ΜΕΤΑΛΛΙΚΟ ΠΛΑΙΣΙΟ ΟΡΟΦΗΣ	1
15	metal base simple	Galvanized Steel	14446.71	ΕΞΑΡΤΗΜΑ ΑΠΟ ΛΑΜΑ 10MM	1
16	metal base twin	Galvanized Steel	21449.60	ΕΞΑΡΤΗΜΑ ΑΠΟ ΛΑΜΑ 10MM	1
17	metal connector back	Galvanized Steel	7273.78	ΕΞΑΡΤΗΜΑ ΑΠΟ ΛΑΜΑ 10MM	1
18	metal connector back 2	Galvanized Steel	7273.78	ΕΞΑΡΤΗΜΑ ΑΠΟ ΛΑΜΑ 10MM	1
19	POLYETHYLENE WASHER 80X20	polyethylene	89.81	ΡΟΔΕΛΑ ΠΟΛΥΑΙΘΥΛΕΝΙΟΥ Φ80X20	12
20	POLYETHYLENE WASHER 80X5	polyethylene	22.45	ΡΟΔΕΛΑ ΠΟΛΥΑΙΘΥΛΕΝΙΟΥ Φ80X5	24
21	POLYETHYLENE WASHER 80X40	polyethylene	179.62	ΡΟΔΕΛΑ ΠΟΛΥΑΙΘΥΛΕΝΙΟΥ Φ80X40	3
22	TOP SHEET METAL	Galvanized Steel	143175.89	ΕΞΑΡΤΗΜΑ ΑΠΟ ΛΑΜΑΡΙΝΑ 2.5MM	1
23	SHEET PART 1	Galvanized Steel	907.76	ΕΞΑΡΤΗΜΑ ΑΠΟ ΛΑΜΑΡΙΝΑ 2.5MM	1
24	SHEET PART 2	Galvanized Steel	908.66	ΕΞΑΡΤΗΜΑ ΑΠΟ ΛΑΜΑΡΙΝΑ 2.5MM	1
25	SHEET BOX	Galvanized Steel	19554.13	ΕΞΑΡΤΗΜΑ ΑΠΟ ΛΑΜΑΡΙΝΑ 3MM	1
26	pipe base	Galvanized Steel	1444.25	ΕΞΑΡΤΗΜΑ ΑΠΟ ΛΑΜΑ 4MM	2
27	ISO 7412 - M16 x 75 --- 31-WC				1
28	Hexagon Nut ISO - 4032 - M16 - W - C				1
29	Washer ISO 7093 - 16				2
30	beton box				1

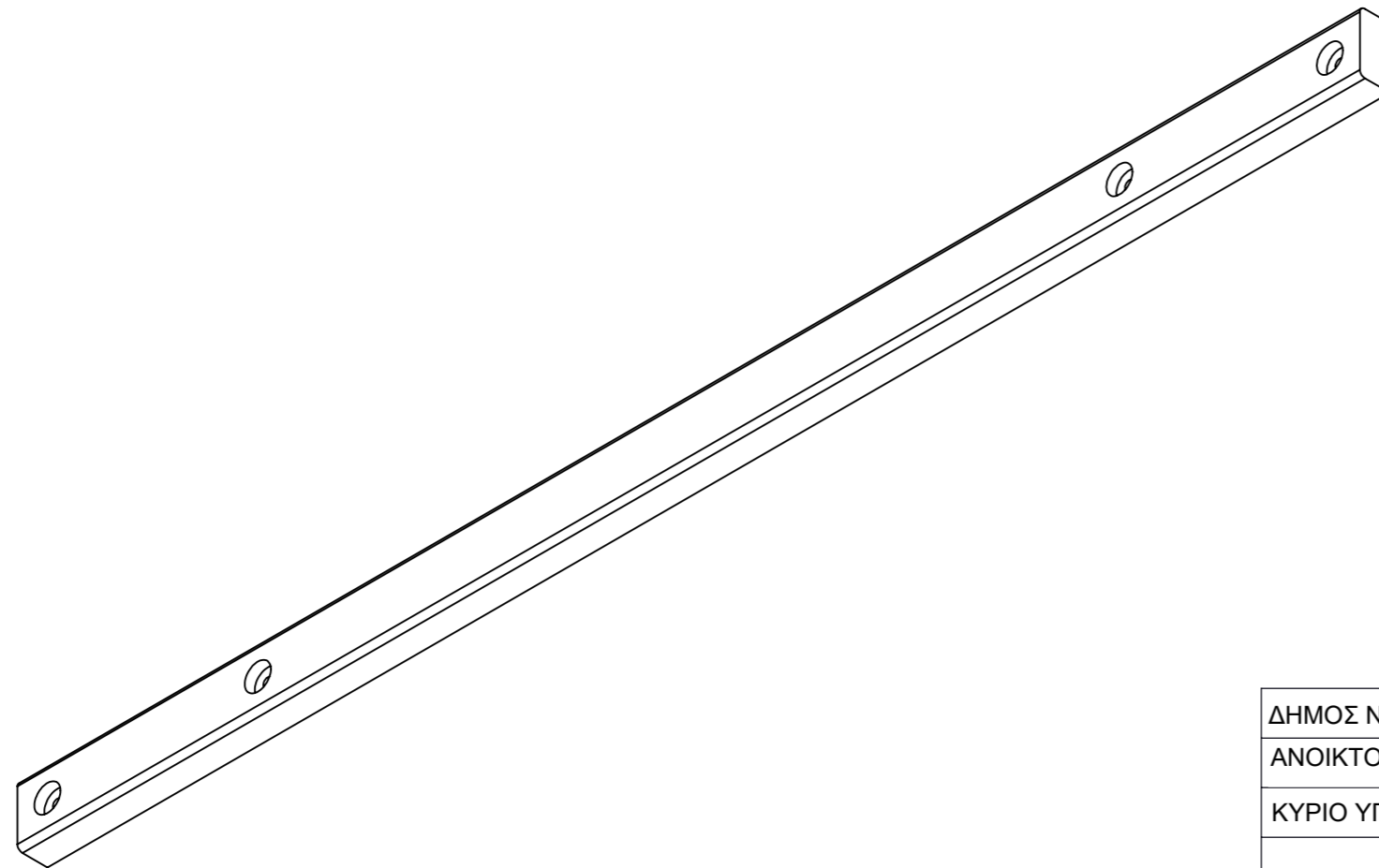
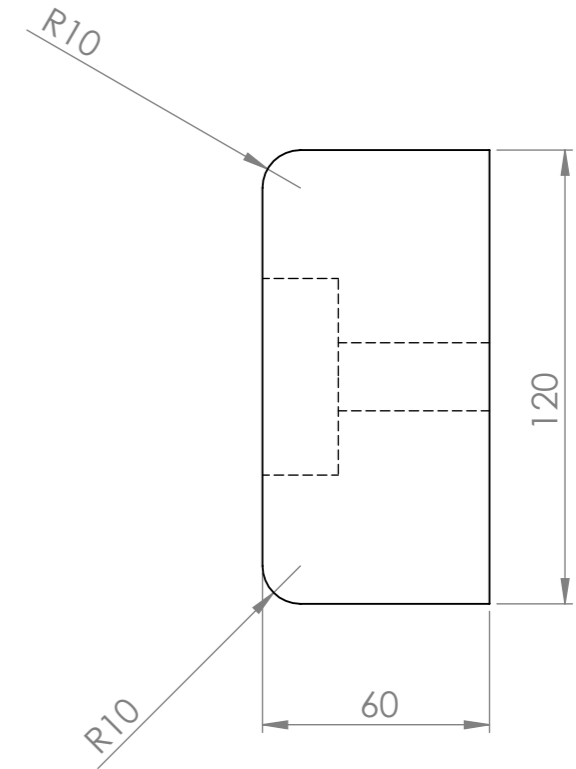
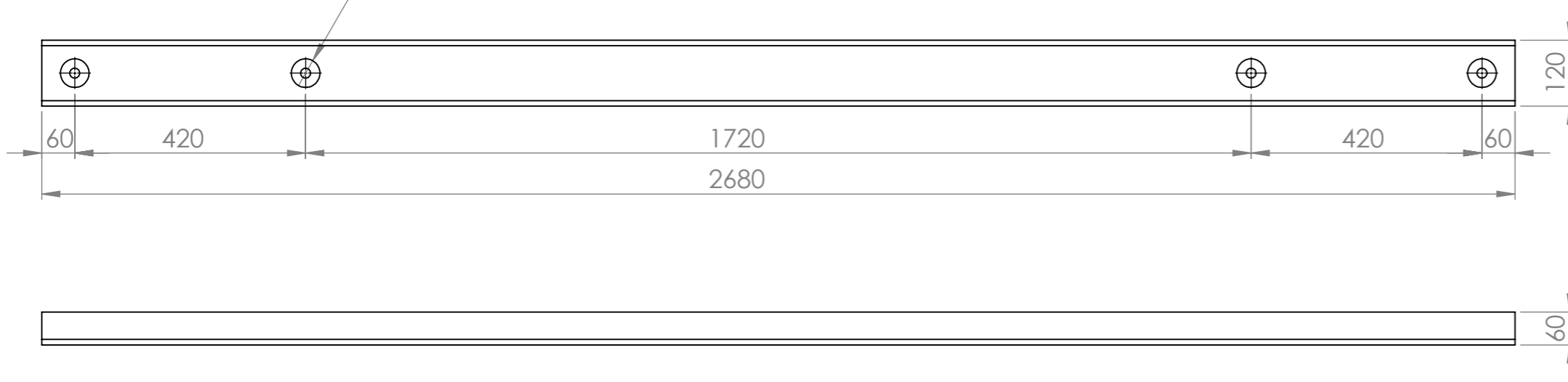
ΟΙ ΝΤΙΖΕΣ ΚΑΙ ΒΙΔΕΣ ΣΥΝΔΕΣΗ ΤΩΝ ΔΟΚΩΝ ΕΙΝΑΙ ΓΑΛΒΑΝΙΖΕ Μ16, ΜΕ ΡΟΔΕΛΕΣ Φ50mm ΓΑΛΒΑΝΙΖΕ ΚΑΙ ΠΑΞΙΜΑΔΙΑ ΑΣΦΑΛΕΙΑΣ.



AE02\*

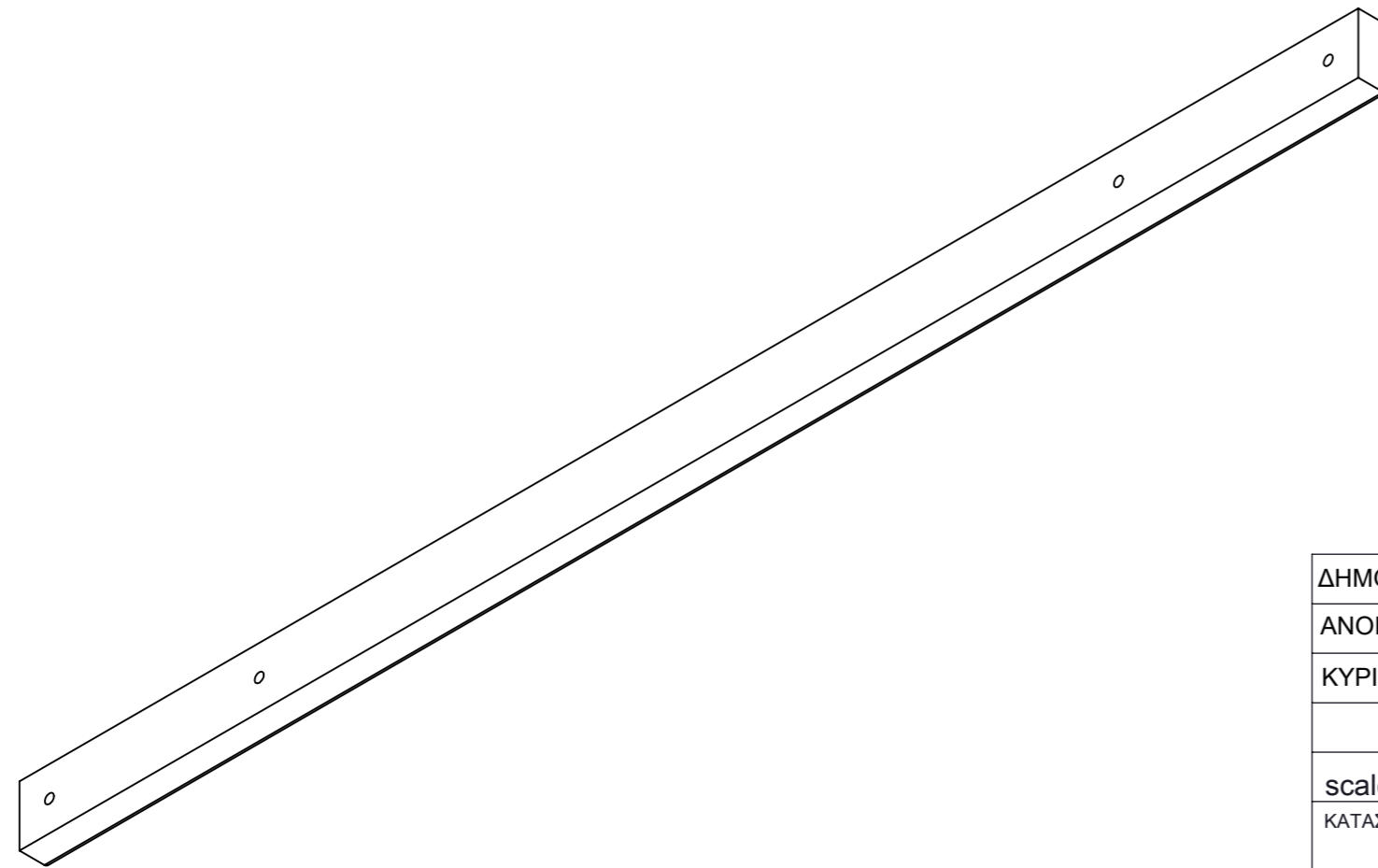
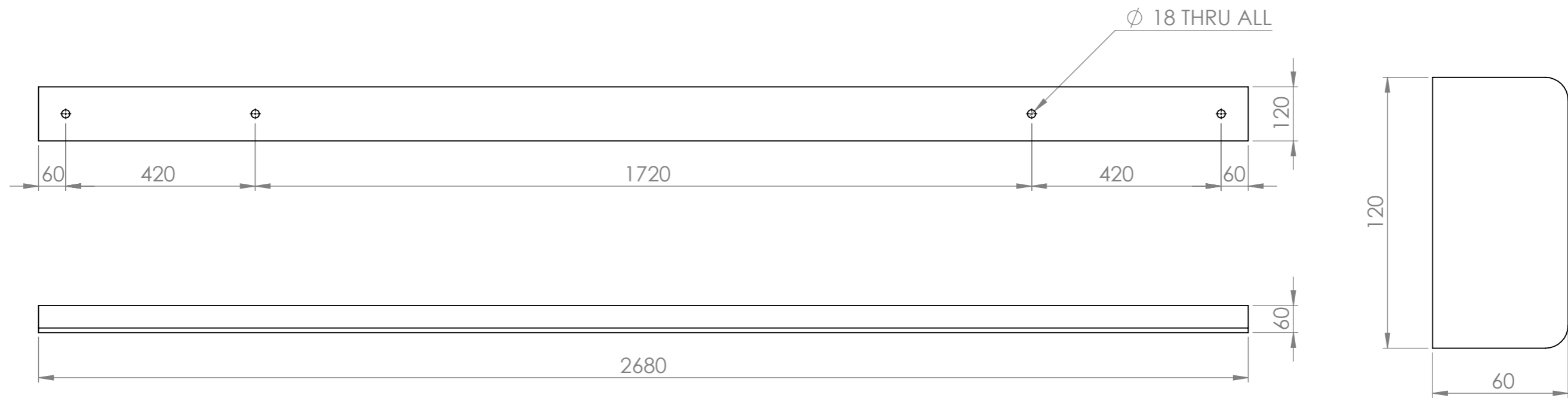
ΔΗΜΟΣ ΝΕΑΣ ΣΜΥΡΝΗΣ		
ΑΝΘΙΚΤΟ ΚΕΝΤΡΟ ΕΜΠΟΡΙΟΥ ΔΗΜΟΥ ΝΕΑΣ ΣΜΥΡΝΗΣ		
ΚΥΡΙΟ ΥΠΟΓΡΑΦΟ 1 : 'ΑΝΑΒΑΘΜΙΣΗ ΔΗΜΟΣΙΟΥ ΧΩΡΟΥ'		
Scale: 1:10	Sheet 2 of 2	Α0
ΚΑΤΑΣΚΕΥΗ:		
ΣΤΑΣΗ ΛΕΩΦΟΡΕΙΟΥ		

Ø 18 THRU ALL  
□ Ø 52 ▽ 20



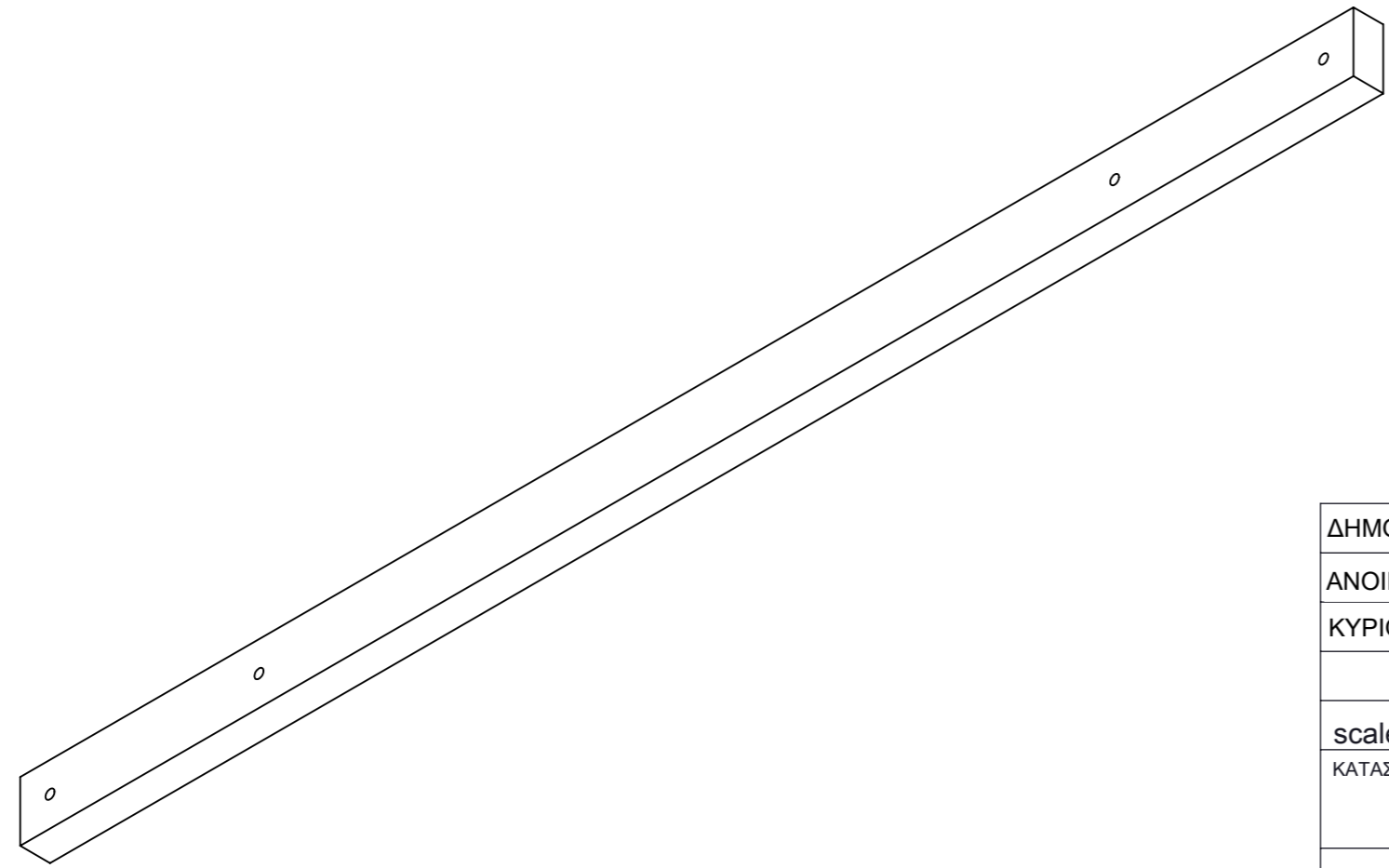
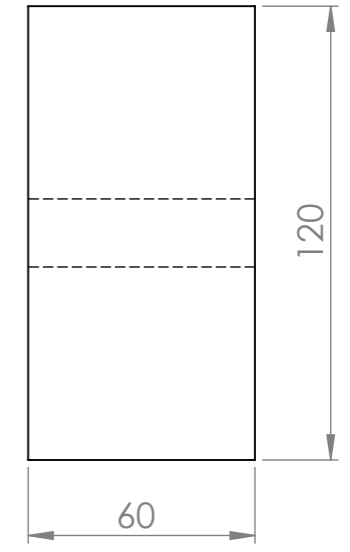
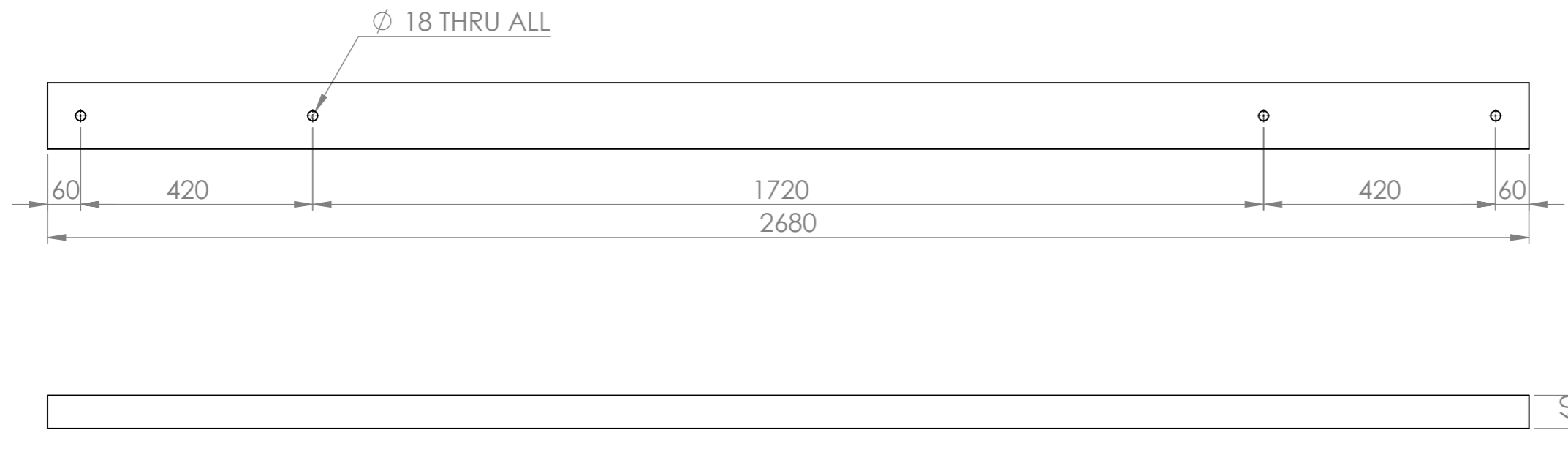
**ΑΕ03**

ΔΗΜΟΣ ΝΕΑΣ ΣΜΥΡΝΗΣ		
ΑΝΟΙΚΤΟ ΚΕΝΤΡΟ ΕΜΠΟΡΙΟΥ ΔΗΜΟΥ ΝΕΑΣ ΣΜΥΡΝΗΣ		
ΚΥΡΙΟ ΥΠΟΕΡΓΟ 1 : "ΑΝΑΒΑΘΜΙΣΗ ΔΗΜΟΣΙΟΥ ΧΩΡΟΥ"		
scale: 1:10	Sheet: 1 of 1	A3
ΚΑΤΑΣΚΕΥΗ: ΣΤΑΣΗ ΛΕΩΦΟΡΕΙΟΥ	ΕΞΑΡΤΗΜΑ:	ΞΥΛΙΝΗ ΔΟΚΟΣ 2680X120X60



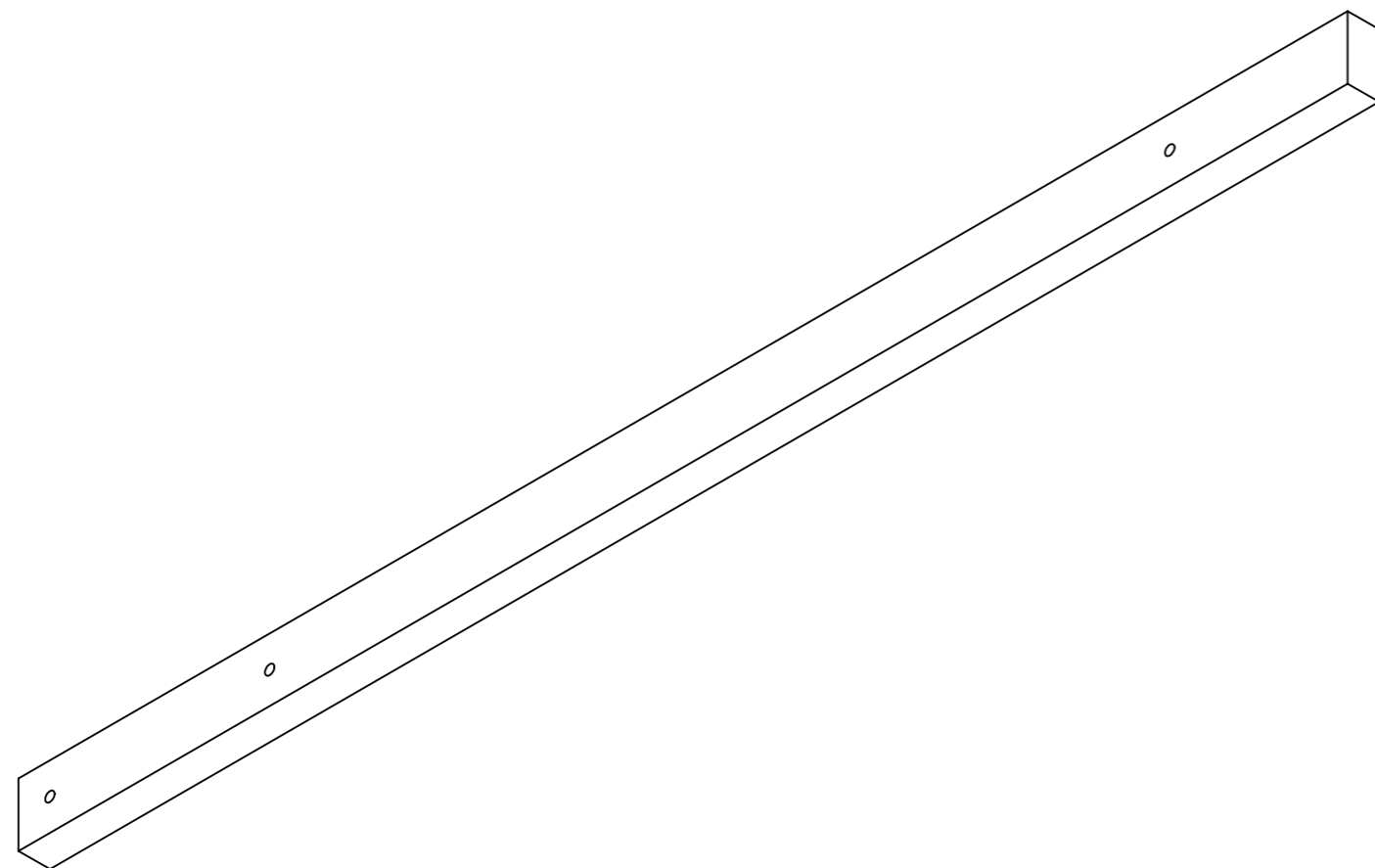
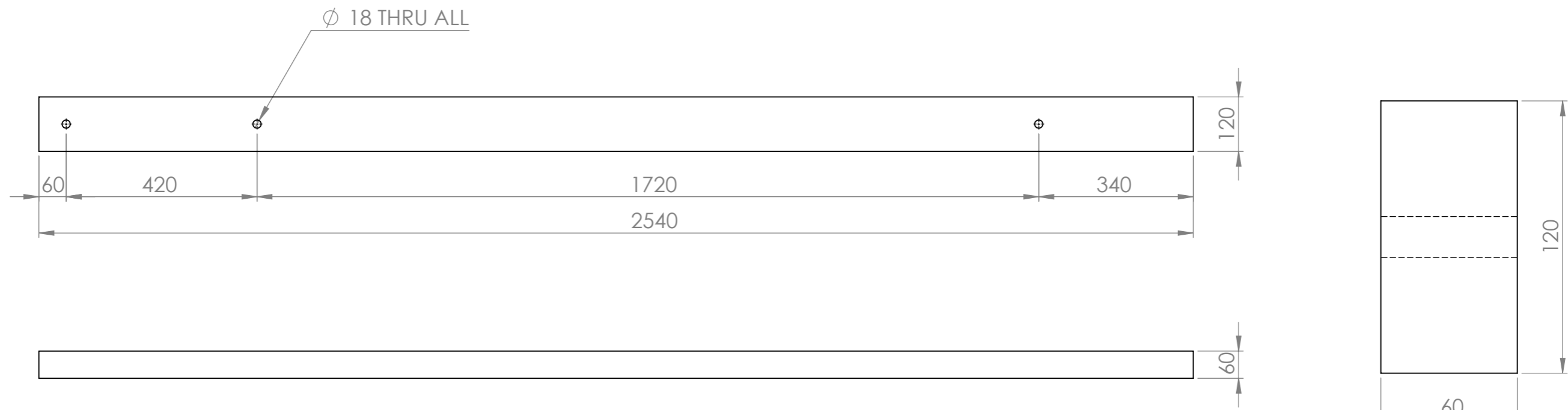
**ΑΕ04**

ΔΗΜΟΣ ΝΕΑΣ ΣΜΥΡΝΗΣ		
ΑΝΟΙΚΤΟ ΚΕΝΤΡΟ ΕΜΠΟΡΙΟΥ ΔΗΜΟΥ ΝΕΑΣ ΣΜΥΡΝΗΣ		
ΚΥΡΙΟ ΥΠΟΕΡΓΟ 1 : "ΑΝΑΒΑΘΜΙΣΗ ΔΗΜΟΣΙΟΥ ΧΩΡΟΥ"		
scale: 1:10	Sheet: 1 of 1	A3
ΚΑΤΑΣΚΕΥΗ:	ΕΞΑΡΤΗΜΑ:	ΕΥΛΙΝΗ ΔΟΚΟΣ 2680X120X60
ΣΤΑΣΗ ΛΕΩΦΟΡΕΙΟΥ		



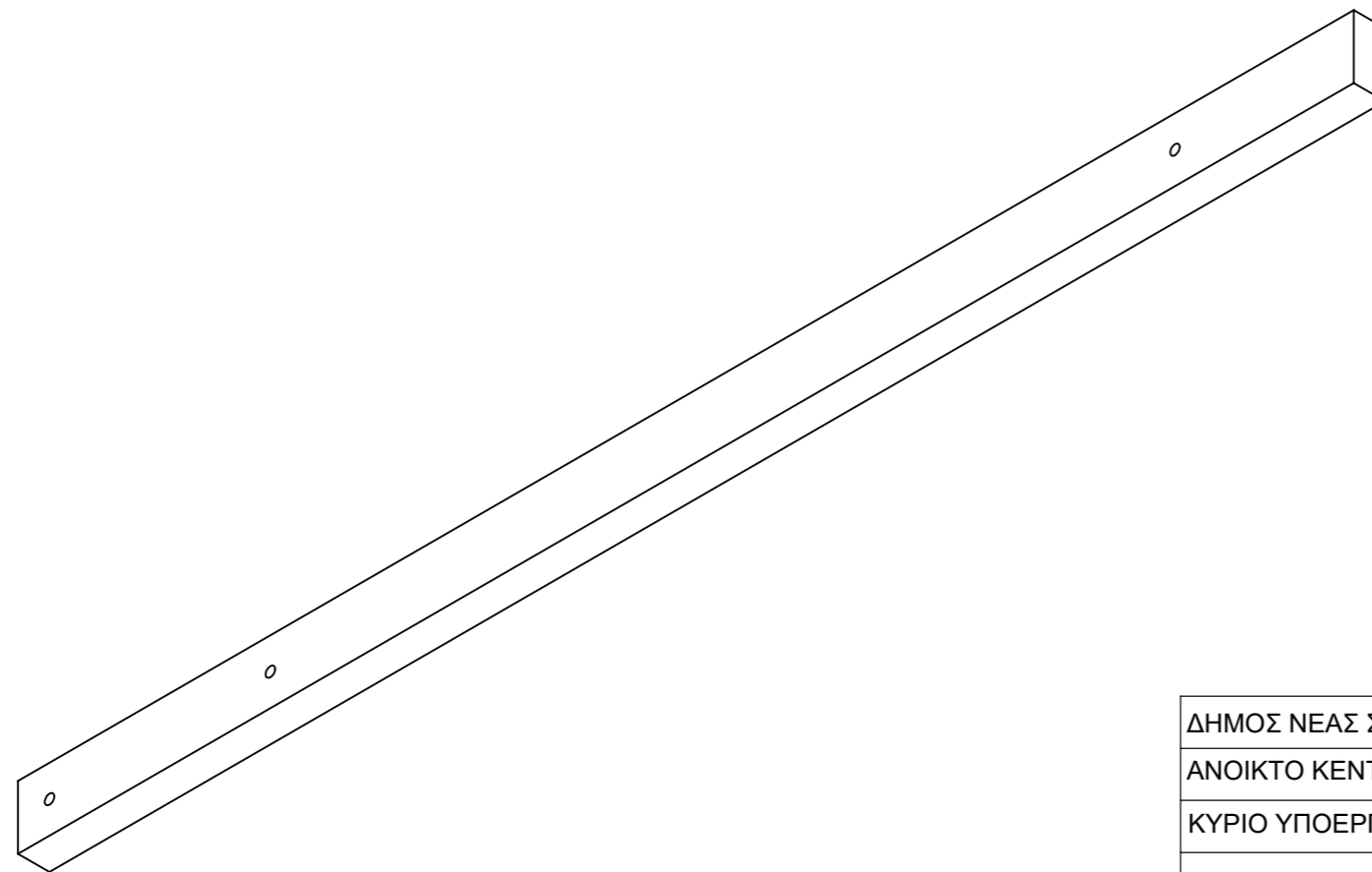
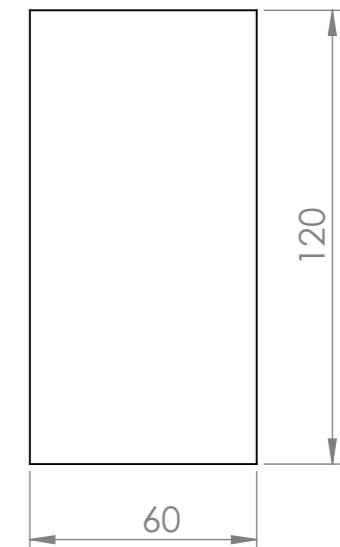
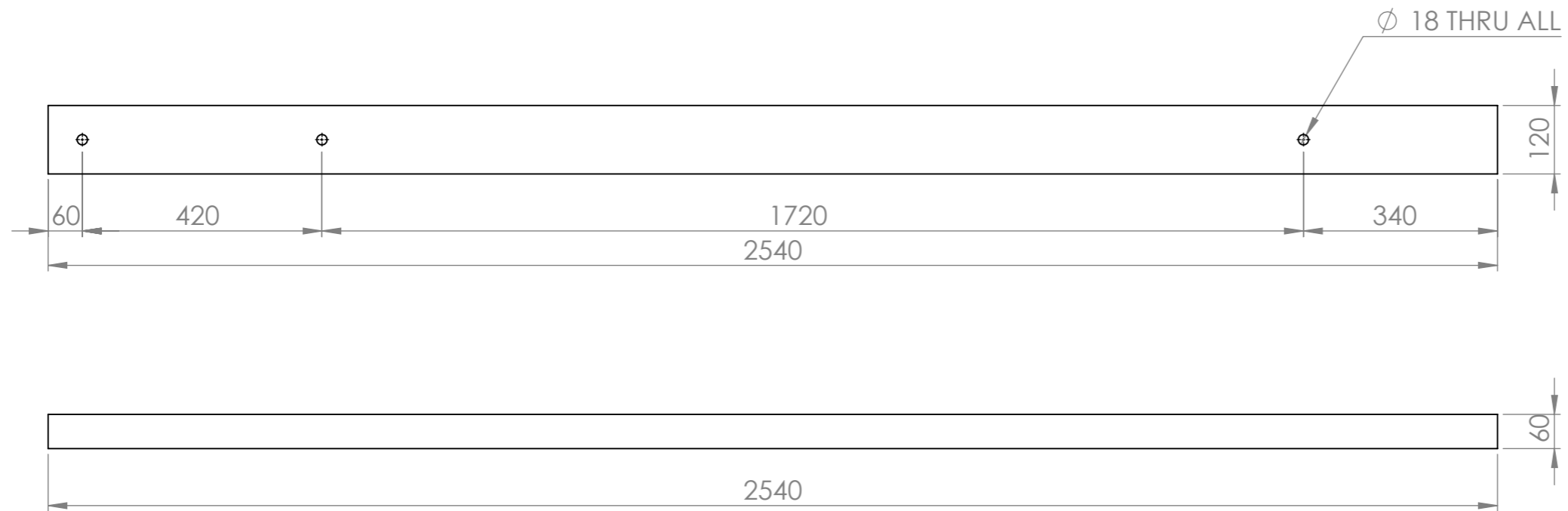
**AE05**

ΔΗΜΟΣ ΝΕΑΣ ΣΜΥΡΝΗΣ		
ΑΝΟΙΚΤΟ ΚΕΝΤΡΟ ΕΜΠΟΡΙΟΥ ΔΗΜΟΥ ΝΕΑΣ ΣΜΥΡΝΗΣ		
ΚΥΡΙΟ ΥΠΟΕΡΓΟ 1 : "ΑΝΑΒΑΘΜΙΣΗ ΔΗΜΟΣΙΟΥ ΧΩΡΟΥ"		
scale: 1:10	Sheet: 1 of 1	A3
ΚΑΤΑΣΚΕΥΗ:	ΕΞΑΡΤΗΜΑ:	
ΣΤΑΣΗ ΛΕΩΦΟΡΕΙΟΥ	ΞΥΛΙΝΗ ΔΟΚΟΣ	2680X120X60



**AE06**

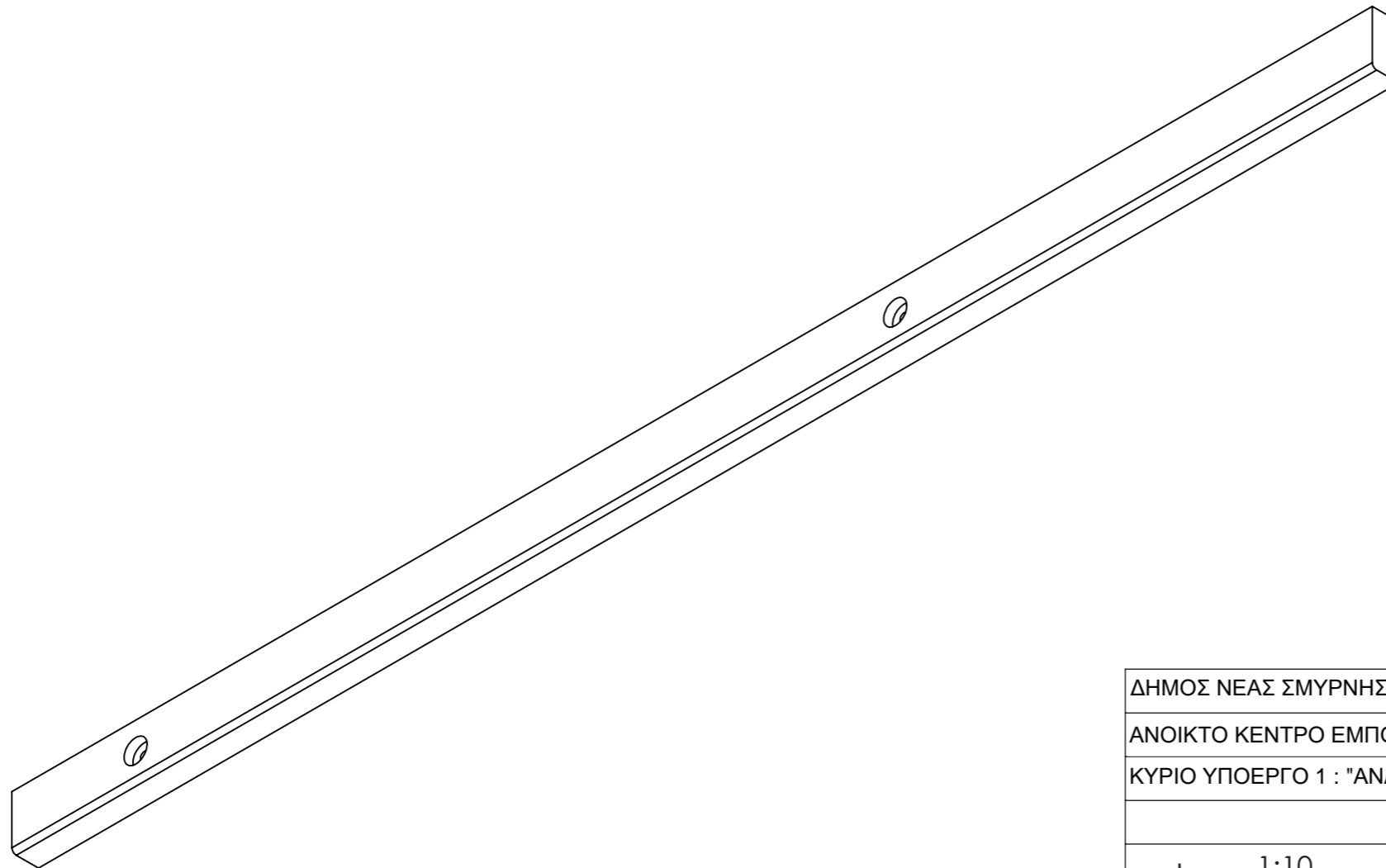
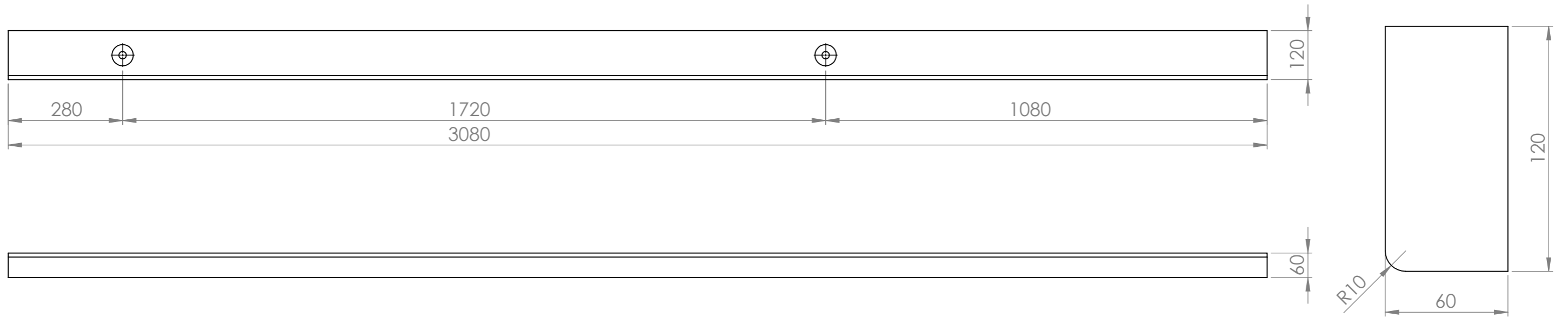
ΔΗΜΟΣ ΝΕΑΣ ΣΜΥΡΝΗΣ		
ΑΝΟΙΚΤΟ ΚΕΝΤΡΟ ΕΜΠΟΡΙΟΥ ΔΗΜΟΥ ΝΕΑΣ ΣΜΥΡΝΗΣ		
ΚΥΡΙΟ ΥΠΟΕΡΓΟ 1 : "ΑΝΑΒΑΘΜΙΣΗ ΔΗΜΟΣΙΟΥ ΧΩΡΟΥ"		
scale: 1:10	Sheet: 1 of 1	A3
ΚΑΤΑΣΚΕΥΗ: ΣΤΑΣΗ ΛΕΩΦΟΡΕΙΟΥ	ΕΞΑΡΤΗΜΑ: ΞΥΛΙΝΗ ΔΟΚΟΣ 2540X120X60	



**ΑΕ07**

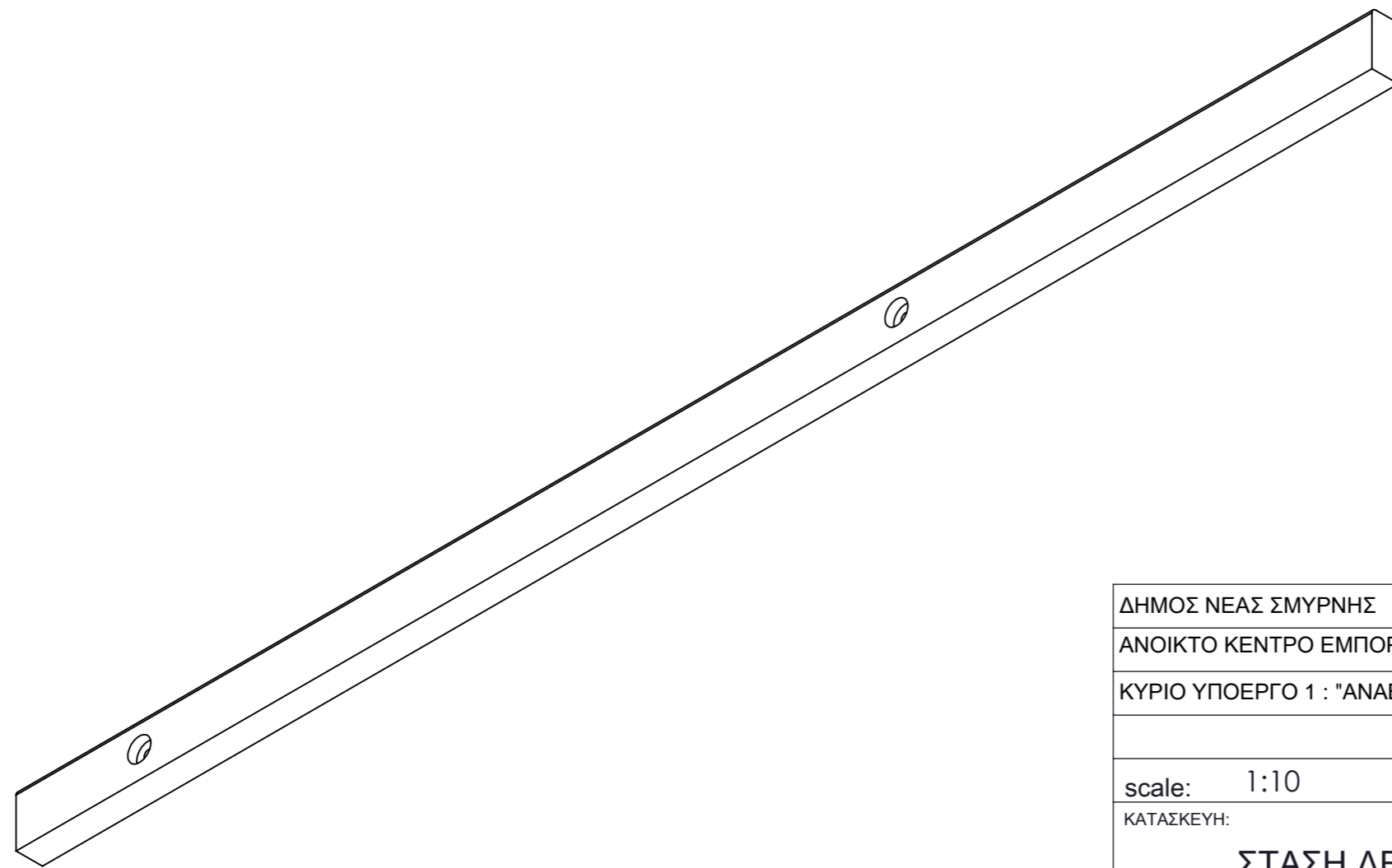
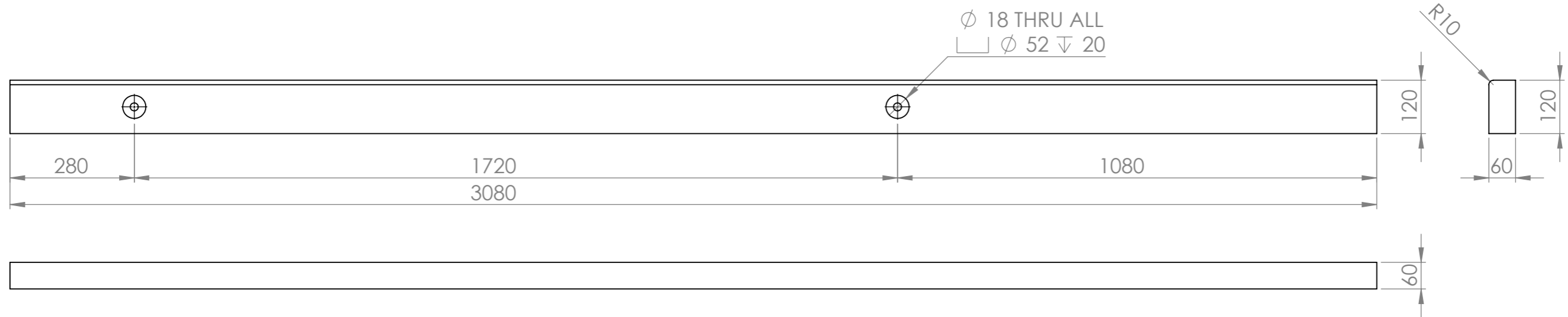
ΔΗΜΟΣ ΝΕΑΣ ΣΜΥΡΝΗΣ		
ΑΝΟΙΚΤΟ ΚΕΝΤΡΟ ΕΜΠΟΡΙΟΥ ΔΗΜΟΥ ΝΕΑΣ ΣΜΥΡΝΗΣ		
ΚΥΡΙΟ ΥΠΟΕΡΓΟ 1 : " ΑΝΑΒΑΘΜΙΣΗ ΔΗΜΟΣΙΟΥ ΧΩΡΟΥ"		
scale: 1:10	Sheet: 1 of 1	A3
ΚΑΤΑΣΚΕΥΗ: ΣΤΑΣΗ ΛΕΩΦΟΡΕΙΟΥ	ΕΞΑΡΤΗΜΑ: ΞΥΛΙΝΗ ΔΟΚΟΣ 2540X120X60	





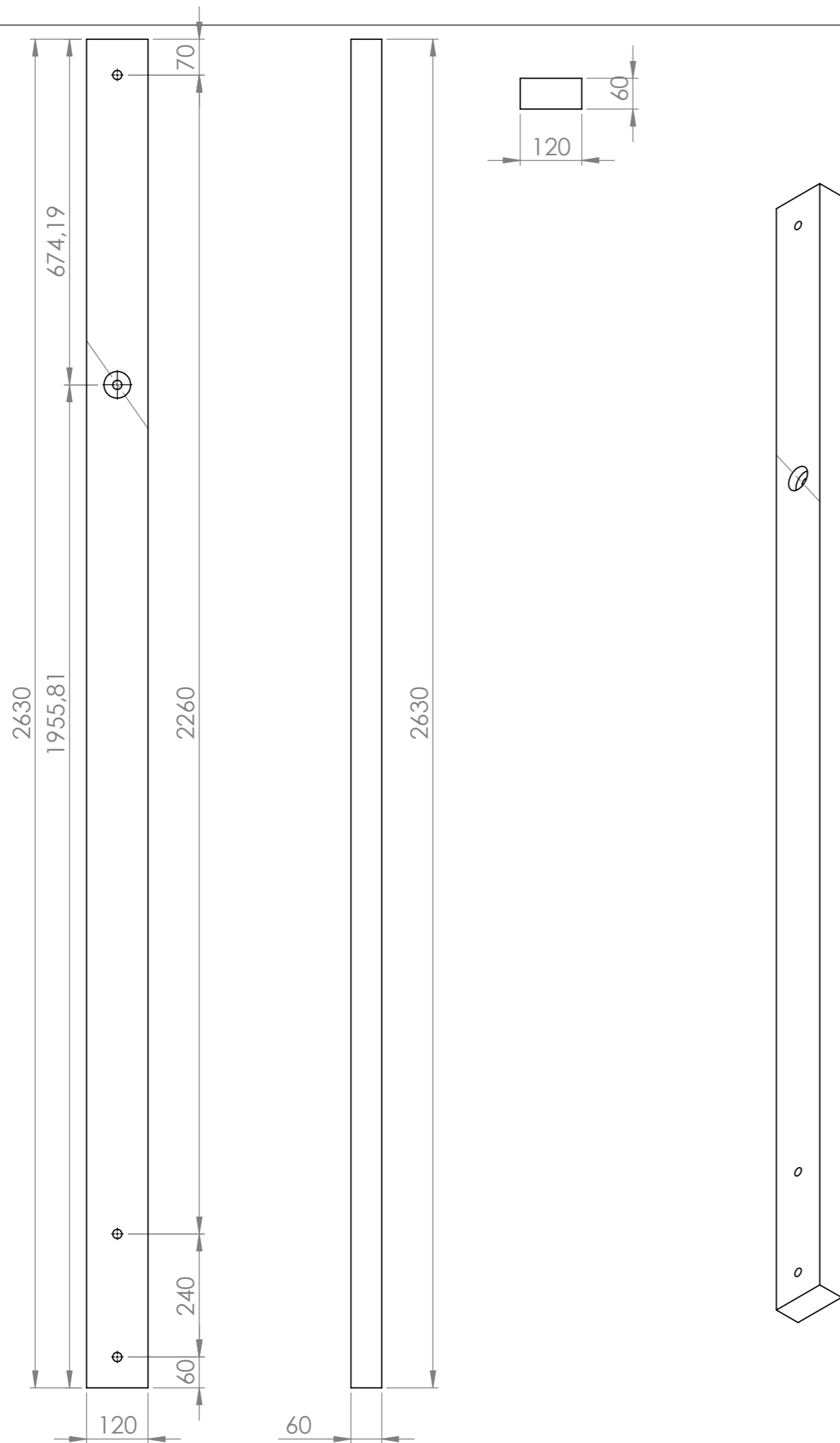
**AE08**

ΔΗΜΟΣ ΝΕΑΣ ΣΜΥΡΝΗΣ		
ΑΝΟΙΚΤΟ ΚΕΝΤΡΟ ΕΜΠΟΡΙΟΥ ΔΗΜΟΥ ΝΕΑΣ ΣΜΥΡΝΗΣ		
ΚΥΡΙΟ ΥΠΟΕΡΓΟ 1 : "ΑΝΑΒΑΘΜΙΣΗ ΔΗΜΟΣΙΟΥ ΧΩΡΟΥ"		
scale: 1:10	Sheet: 1 of 1	A3
ΚΑΤΑΣΚΕΥΗ:	ΕΞΑΡΤΗΜΑ:	
ΣΤΑΣΗ ΛΕΩΦΟΡΕΙΟΥ	ΞΥΛΙΝΗ ΔΟΚΟΣ 2880X120X60	



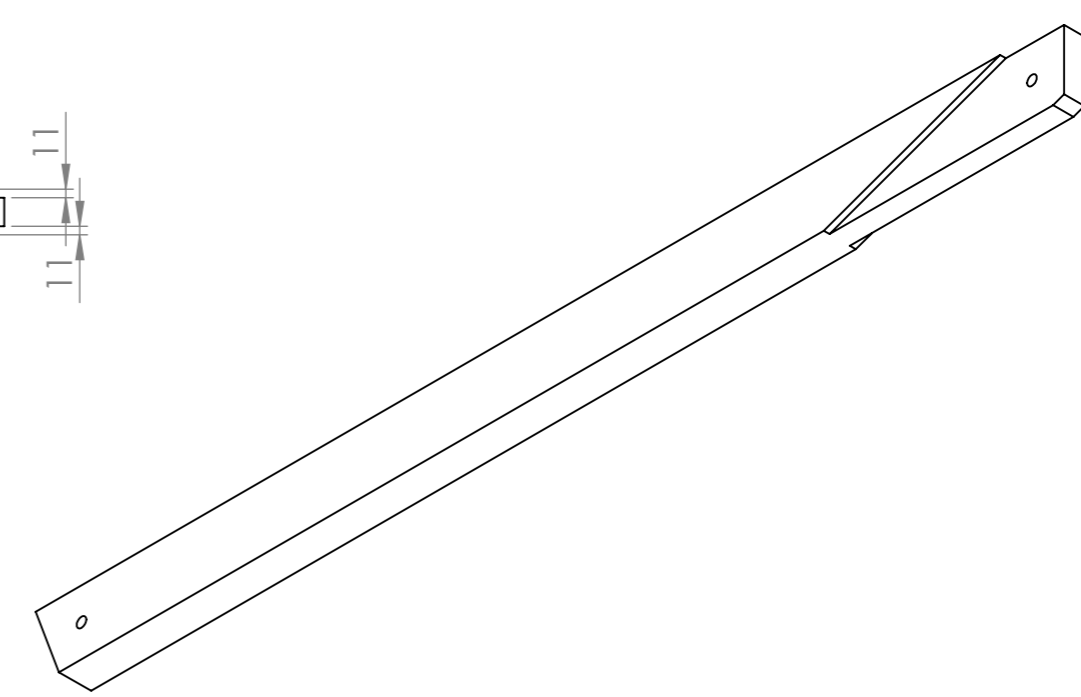
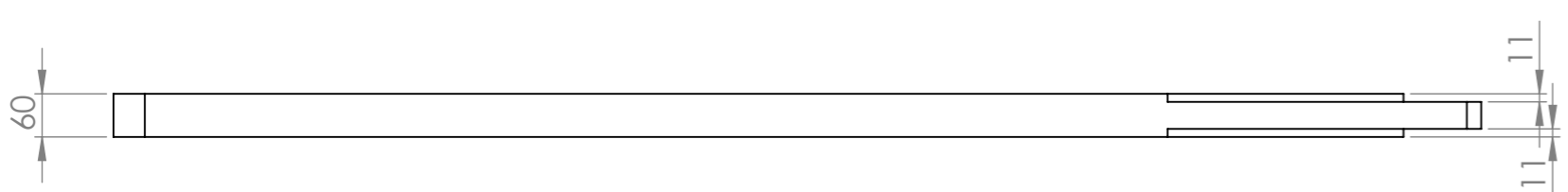
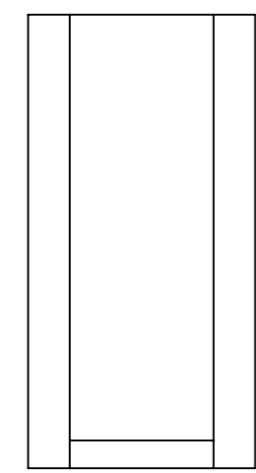
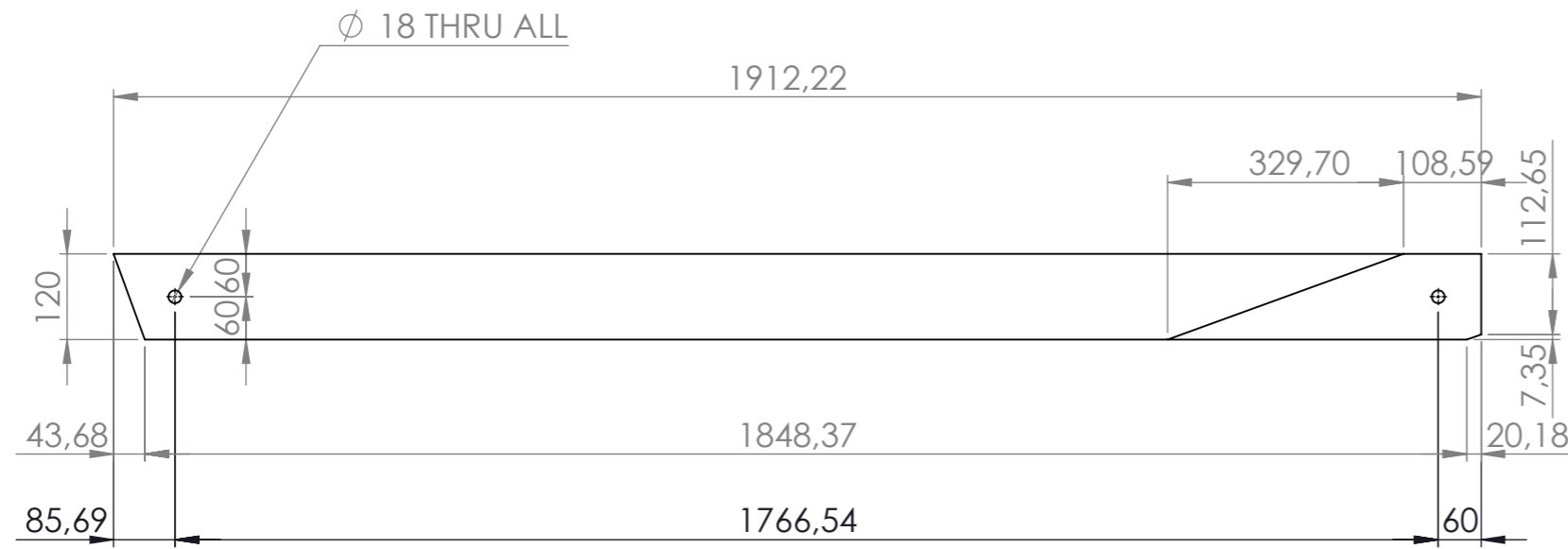
**AE09**

ΔΗΜΟΣ ΝΕΑΣ ΣΜΥΡΝΗΣ		
ΑΝΟΙΚΤΟ ΚΕΝΤΡΟ ΕΜΠΟΡΙΟΥ ΔΗΜΟΥ ΝΕΑΣ ΣΜΥΡΝΗΣ		
ΚΥΡΙΟ ΥΠΟΕΡΓΟ 1 : "ΑΝΑΒΑΘΜΙΣΗ ΔΗΜΟΣΙΟΥ ΧΩΡΟΥ"		
scale: 1:10	Sheet: 1 of 1	A3
ΚΑΤΑΣΚΕΥΗ:	ΕΞΑΡΤΗΜΑ:	
ΣΤΑΣΗ ΛΕΩΦΟΡΕΙΟΥ	ΞΥΛΙΝΗ ΔΟΚΟΣ 2880X120X60	



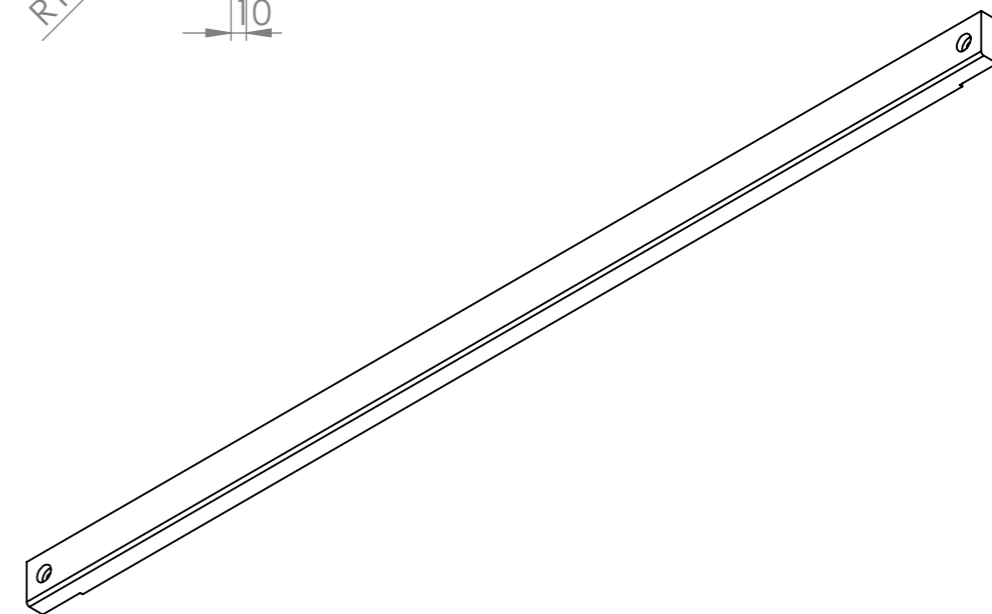
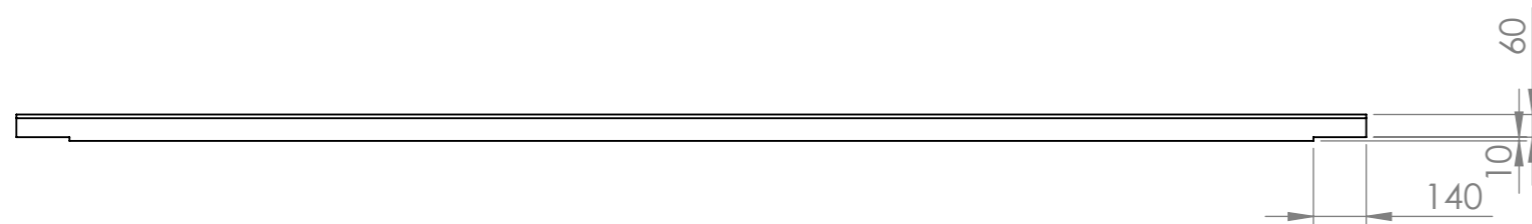
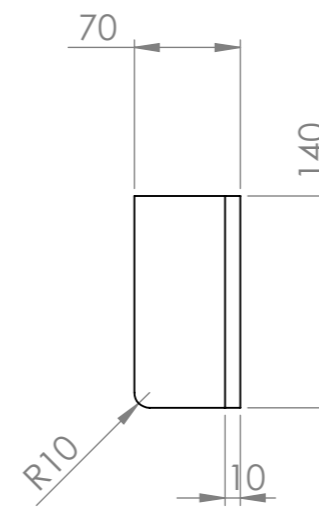
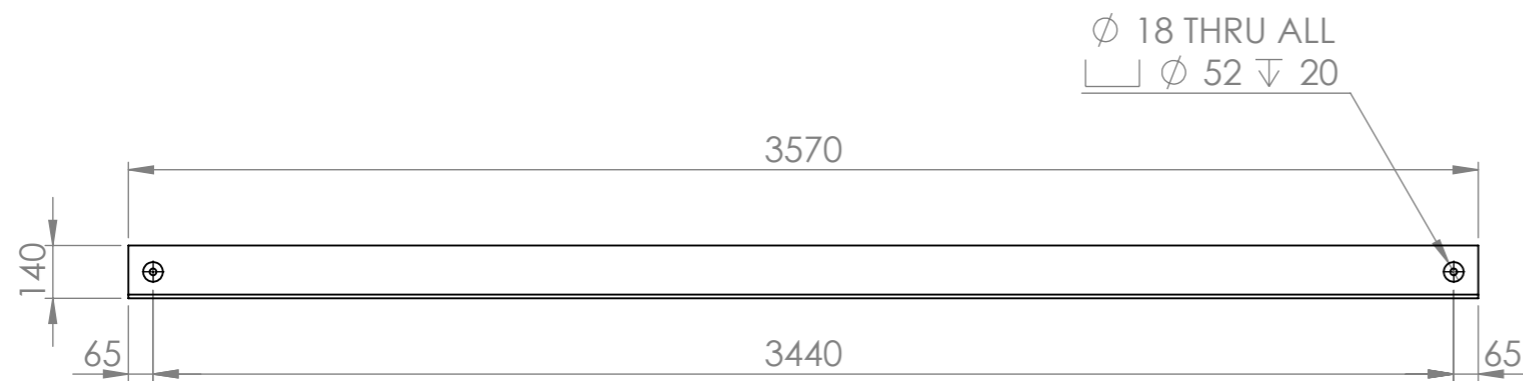
**ΑΕ10**

ΔΗΜΟΣ ΝΕΑΣ ΣΜΥΡΝΗΣ		
ΑΝΟΙΚΤΟ ΚΕΝΤΡΟ ΕΜΠΟΡΙΟΥ ΔΗΜΟΥ ΝΕΑΣ ΣΜΥΡΝΗΣ		
ΚΥΡΙΟ ΥΠΟΕΡΓΟ 1 : "ΑΝΑΒΑΘΜΙΣΗ ΔΗΜΟΣΙΟΥ ΧΩΡΟΥ"		
scale: 1:10	Sheet: 1 of 1	A3
ΚΑΤΑΣΚΕΥΗ:	ΕΞΑΡΤΗΜΑ:	ΞΥΛΙΝΗ ΔΟΚΟΣ 2630X120X60
ΣΤΑΣΗ ΛΕΩΦΟΡΕΙΟΥ		



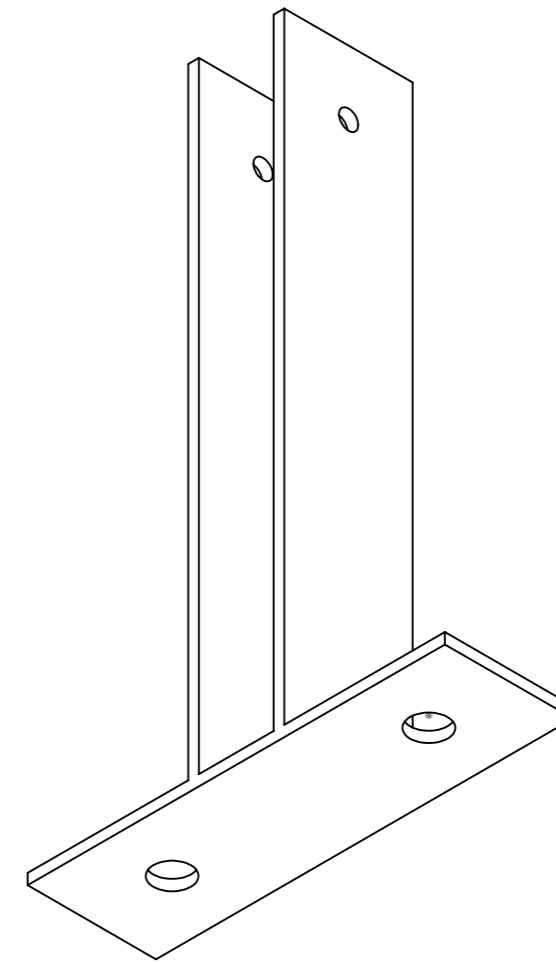
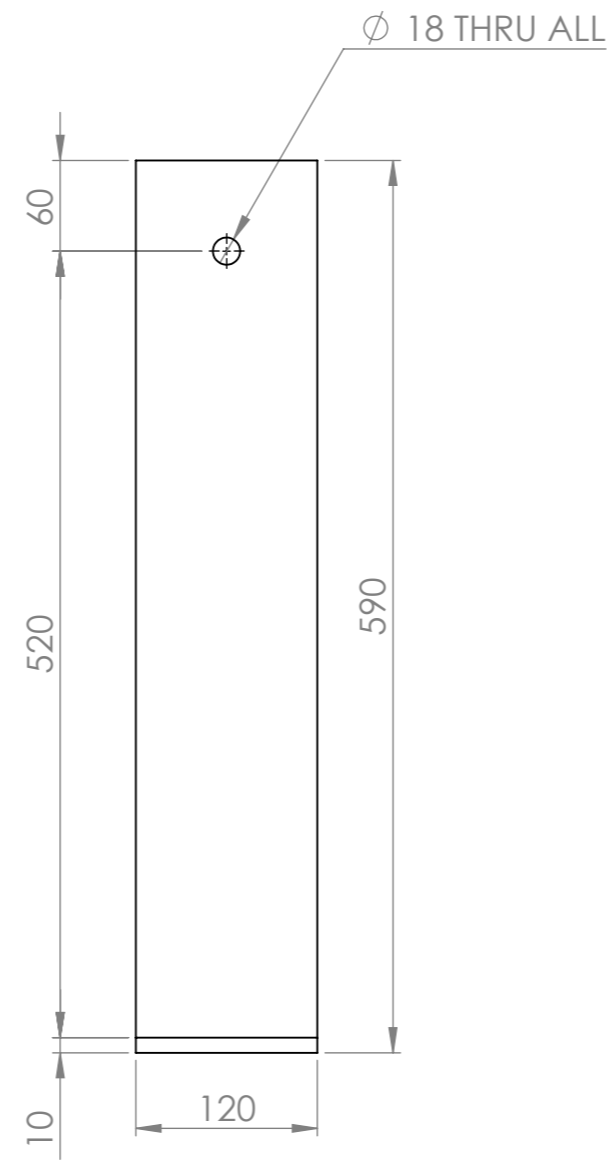
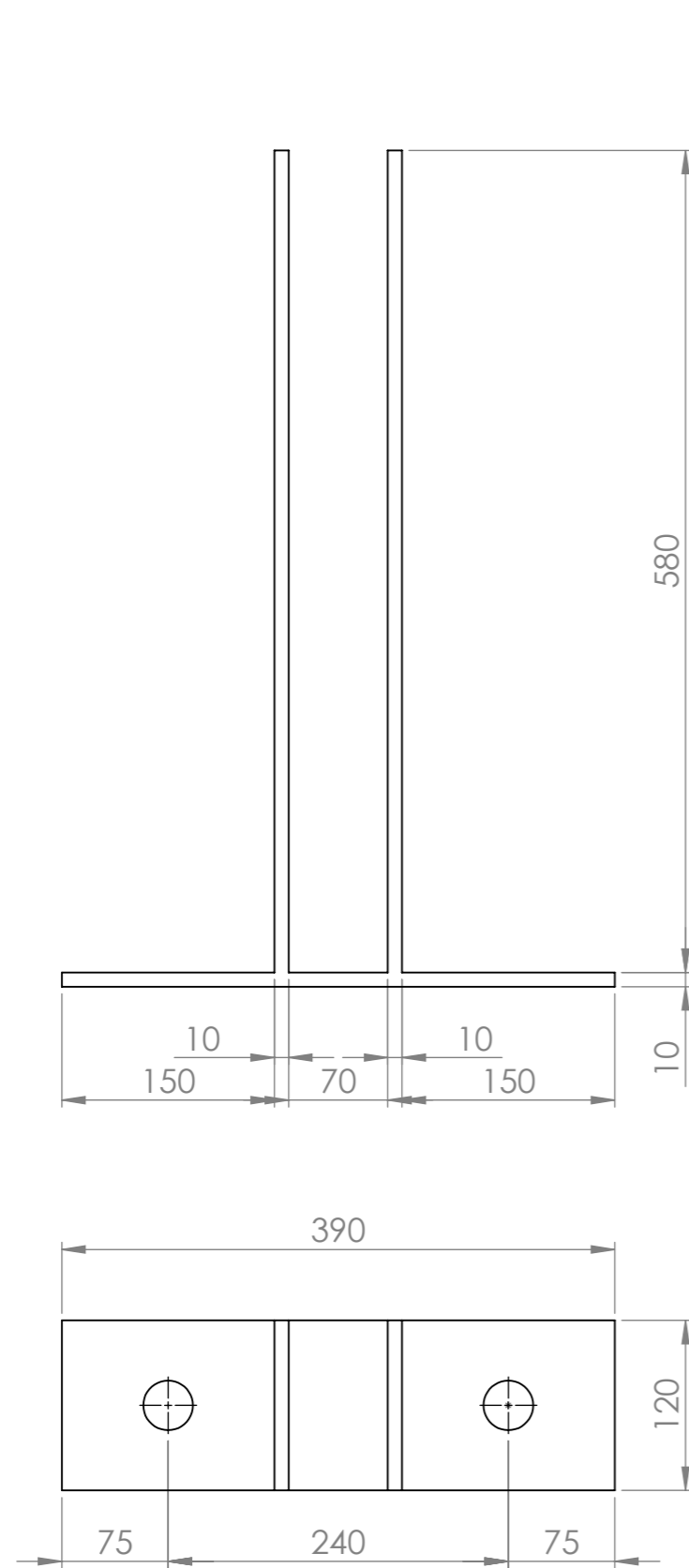
**AE11**

ΔΗΜΟΣ ΝΕΑΣ ΣΜΥΡΝΗΣ		
ΑΝΟΙΚΤΟ ΚΕΝΤΡΟ ΕΜΠΟΡΙΟΥ ΔΗΜΟΥ ΝΕΑΣ ΣΜΥΡΝΗΣ		
ΚΥΡΙΟ ΥΠΟΕΡΓΟ 1 : "ΑΝΑΒΑΘΜΙΣΗ ΔΗΜΟΣΙΟΥ ΧΩΡΟΥ"		
scale: 1:10	Sheet: 1 of 1	A3
ΚΑΤΑΣΚΕΥΗ: ΣΤΑΣΗ ΛΕΩΦΟΡΕΙΟΥ		ΕΞΑΡΤΗΜΑ: ΞΥΛΙΝΗ ΔΟΚΟΣ



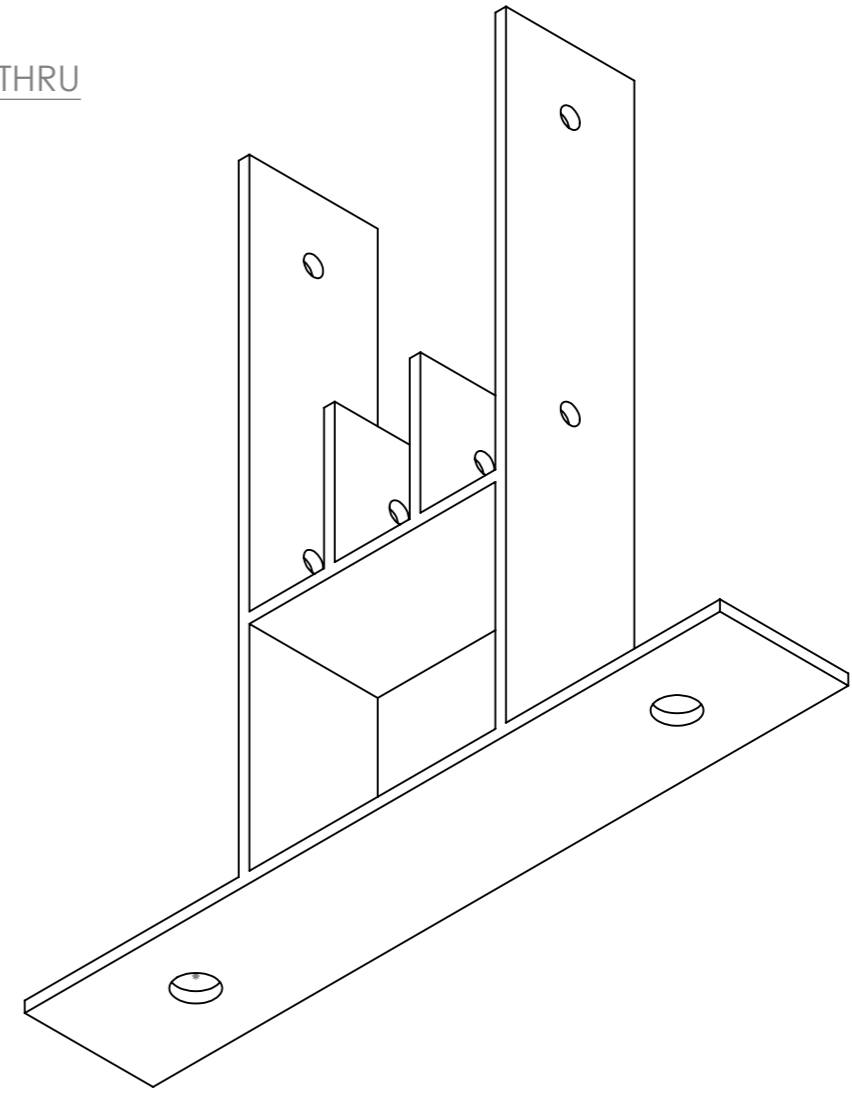
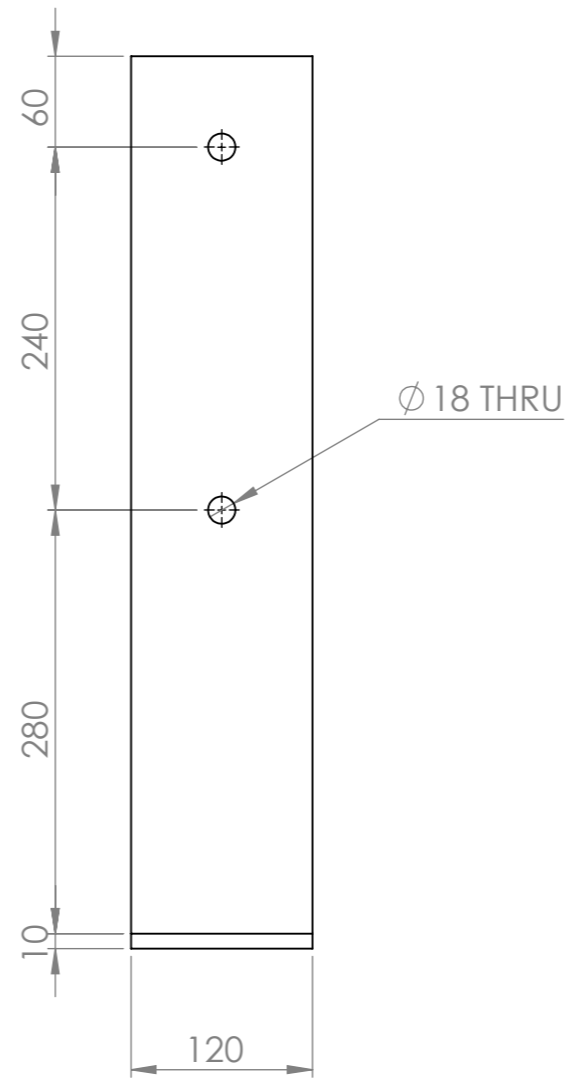
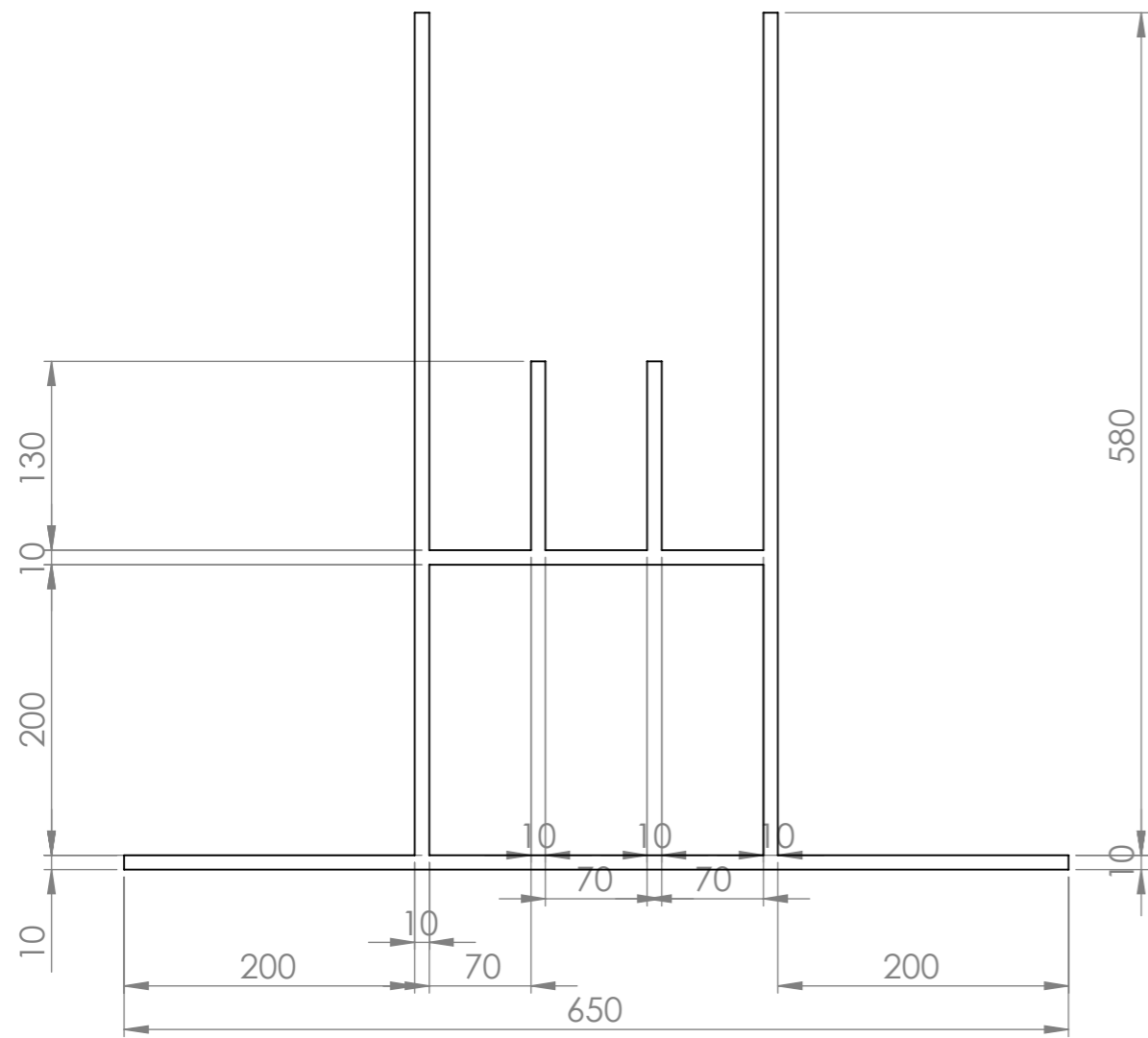
**AE12**

ΔΗΜΟΣ ΝΕΑΣ ΣΜΥΡΝΗΣ		
ΑΝΟΙΚΤΟ ΚΕΝΤΡΟ ΕΜΠΟΡΙΟΥ ΔΗΜΟΥ ΝΕΑΣ ΣΜΥΡΝΗΣ		
ΚΥΡΙΟ ΥΠΟΕΡΓΟ 1 : "ΑΝΑΒΑΘΜΙΣΗ ΔΗΜΟΣΙΟΥ ΧΩΡΟΥ"		
scale: 1:20	Sheet: 1 of 1	A3
ΚΑΤΑΣΚΕΥΗ:	ΕΞΑΡΤΗΜΑ:	ΞΥΛΙΝΗ ΔΟΚΟΣ
ΣΤΑΣΗ ΛΕΩΦΟΡΕΙΟΥ		3570X140X70

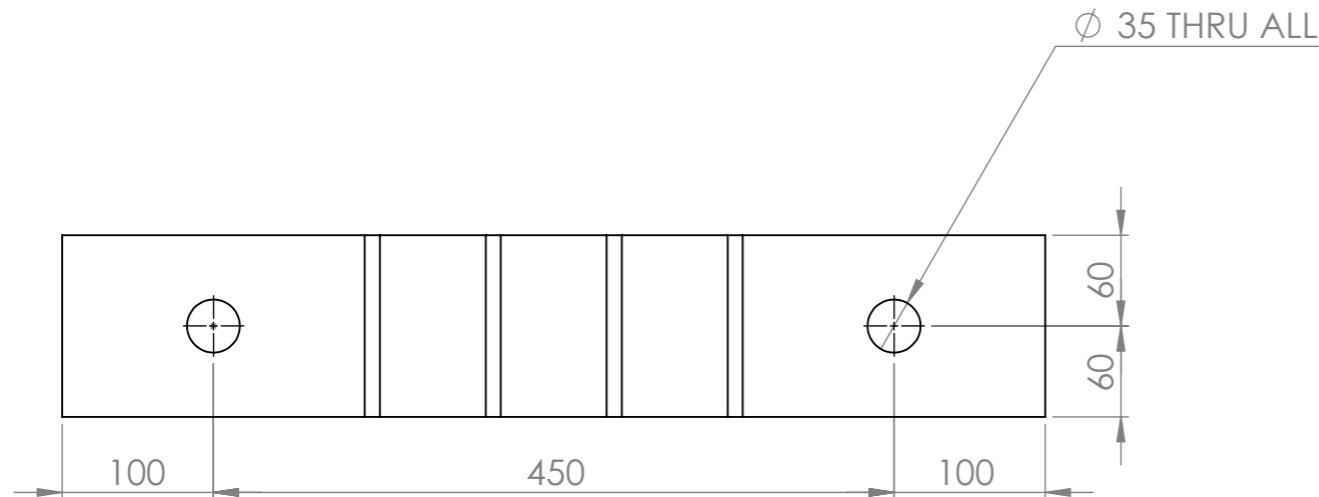


**ΑΕ13**

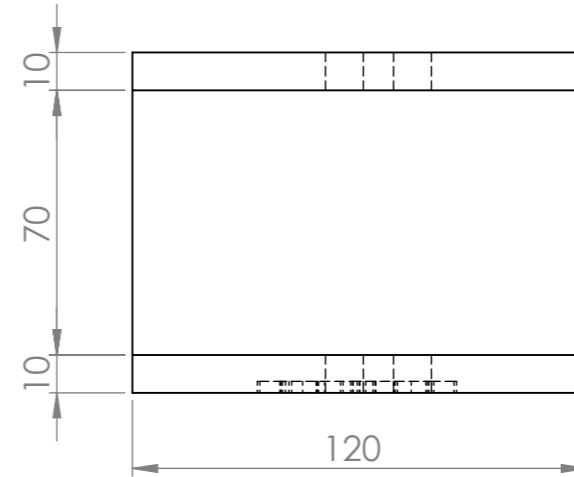
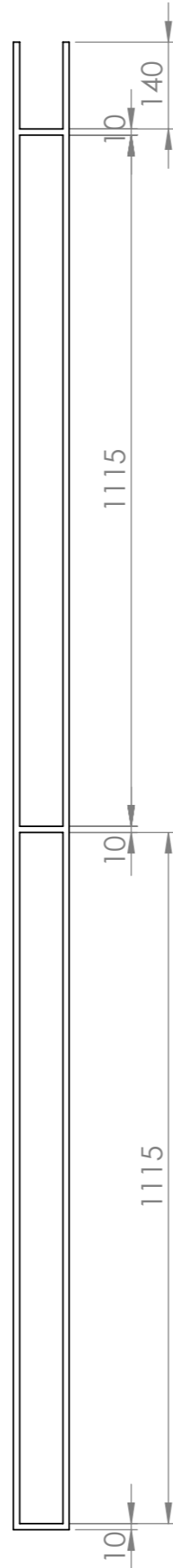
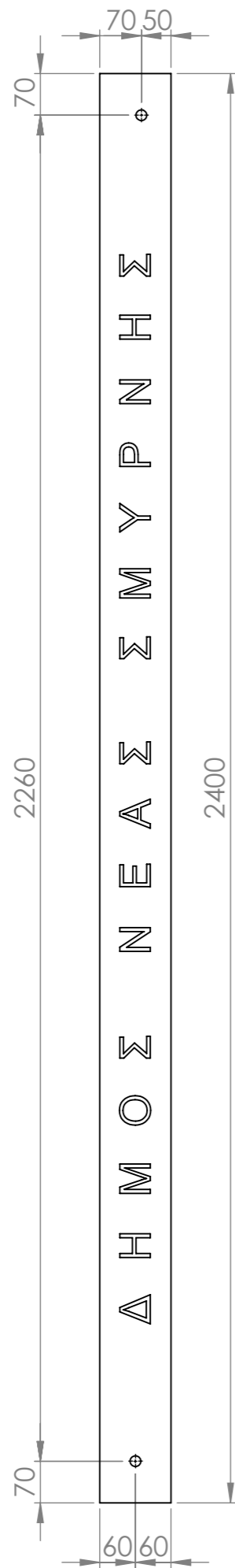
ΔΗΜΟΣ ΝΕΑΣ ΣΜΥΡΝΗΣ		
ΑΝΟΙΚΤΟ ΚΕΝΤΡΟ ΕΜΠΟΡΙΟΥ ΔΗΜΟΥ ΝΕΑΣ ΣΜΥΡΝΗΣ		
ΚΥΡΙΟ ΥΠΟΕΡΓΟ 1 : "ΑΝΑΒΑΘΜΙΣΗ ΔΗΜΟΣΙΟΥ ΧΩΡΟΥ"		
scale: 1:5	Sheet: 1 of 1	A3
ΚΑΤΑΣΚΕΥΗ:	ΕΞΑΡΤΗΜΑ:	
<b>ΣΤΑΣΗ ΛΕΩΦΟΡΕΙΟΥ</b>	<b>ΕΞΑΡΤΗΜΑ ΑΠΟ ΛΑΜΑ 10MM</b>	



**ΑΕ14**

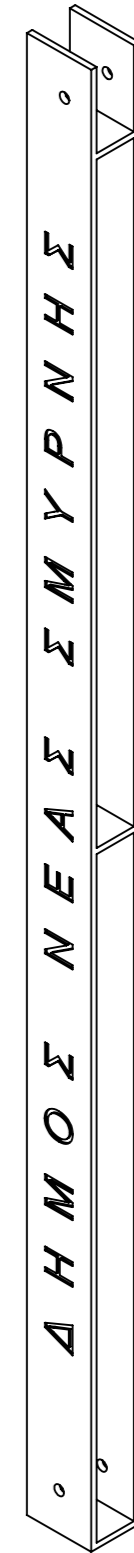


ΔΗΜΟΣ ΝΕΑΣ ΣΜΥΡΝΗΣ		
ΑΝΟΙΚΤΟ ΚΕΝΤΡΟ ΕΜΠΟΡΙΟΥ ΔΗΜΟΥ ΝΕΑΣ ΣΜΥΡΝΗΣ		
ΚΥΡΙΟ ΥΠΟΕΡΓΟ 1 : "ΑΝΑΒΑΘΜΙΣΗ ΔΗΜΟΣΙΟΥ ΧΩΡΟΥ"		
scale: 1:5	Sheet: 1 of 1	A3
ΚΑΤΑΣΚΕΥΗ: <b>ΣΤΑΣΗ ΛΕΩΦΟΡΕΙΟΥ</b>	ΕΞΑΡΤΗΜΑ: <b>ΕΞΑΡΤΗΜΑ ΑΠΟ ΛΑΜΑ 10MM</b>	



ΚΑΤΟΨΗ  
ΚΛΙΜΑΚΑ 1/2

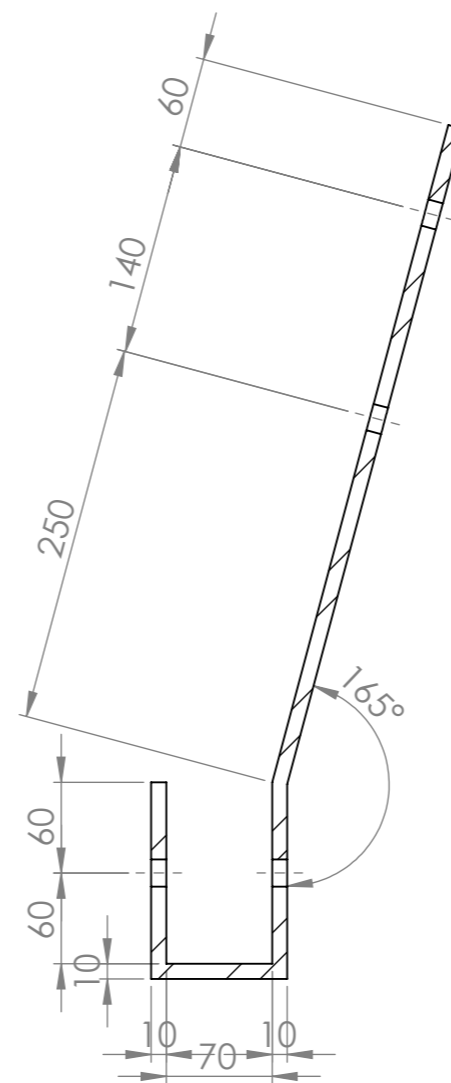
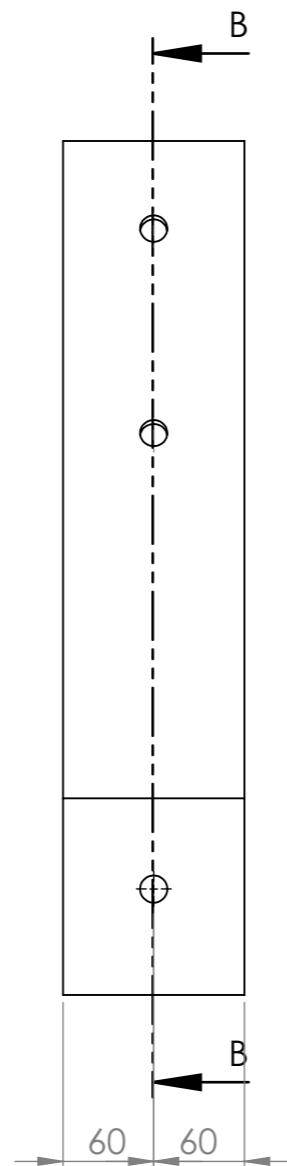
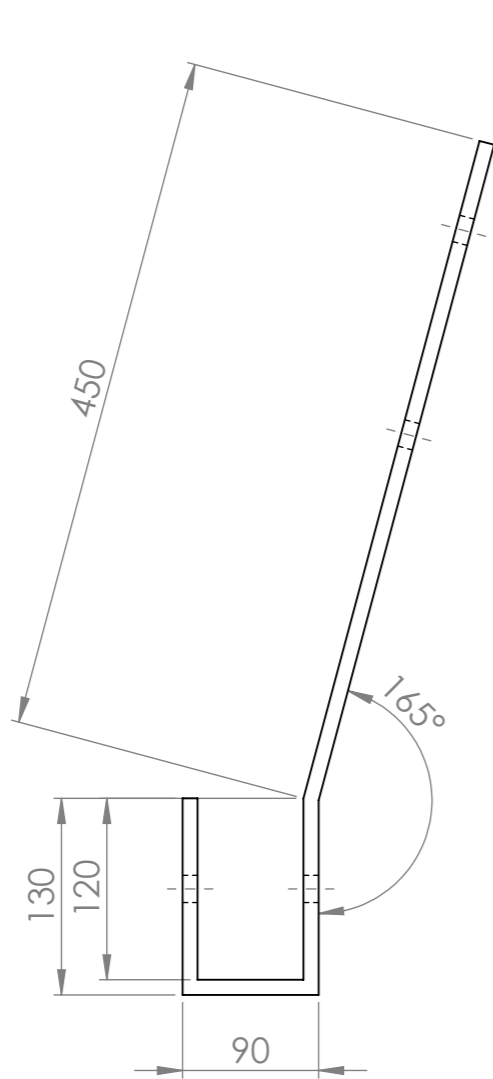
ΓΙΑ ΤΗΝ ΕΠΙΓΡΑΦΗ ΘΑ ΓΙΝΕΙ ΧΡΗΣΗ  
CNC ΜΕ ΤΟ ΑΡΧΕΙΟ PARASOLID  
ΠΟΥ ΣΥΝΟΔΕΥΕΙ ΤΗ ΜΕΛΕΤΗ.



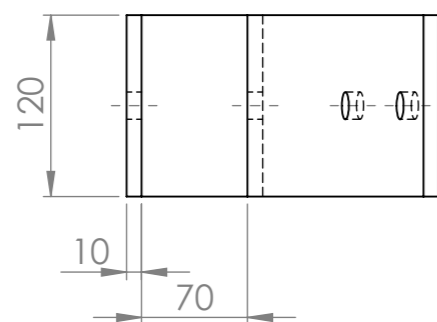
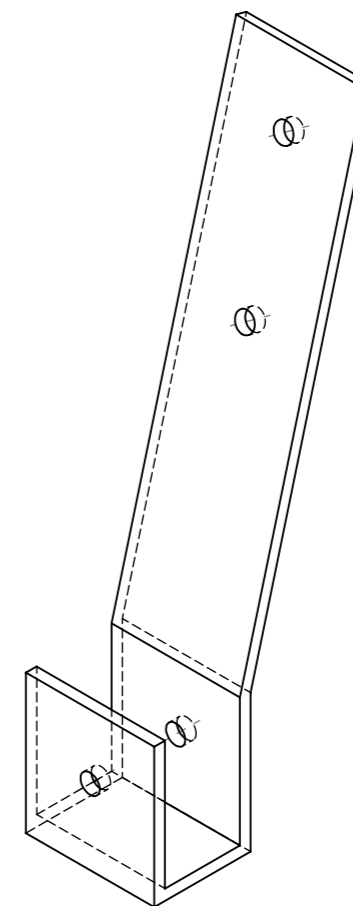
ΑΕ15

ΔΗΜΟΣ ΝΕΑΣ ΣΜΥΡΝΗΣ		
ΑΝΟΙΚΤΟ ΚΕΝΤΡΟ ΕΜΠΟΡΙΟΥ ΔΗΜΟΥ ΝΕΑΣ ΣΜΥΡΝΗΣ		
ΚΥΡΙΟ ΥΠΟΕΡΓΟ 1 : "ΑΝΑΒΑΘΜΙΣΗ ΔΗΜΟΣΙΟΥ ΧΩΡΟΥ"		
scale: 1:10	Sheet: 1 of 1	A3
ΚΑΤΑΣΚΕΥΗ: ΣΤΑΣΗ ΛΕΩΦΟΡΕΙΟΥ	ΕΞΑΡΤΗΜΑ: ΕΞΑΡΤΗΜΑ ΑΠΟ ΛΑΜΑ 10MM	



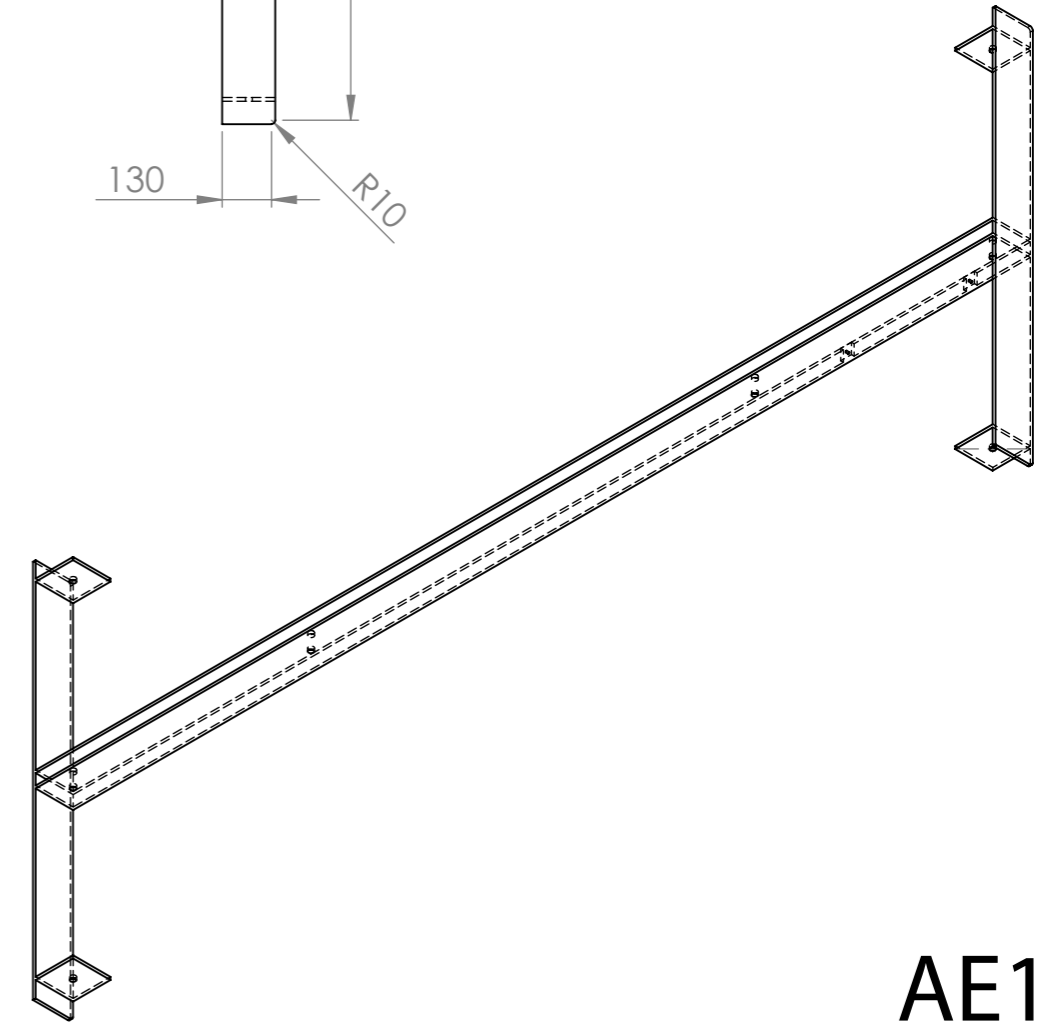
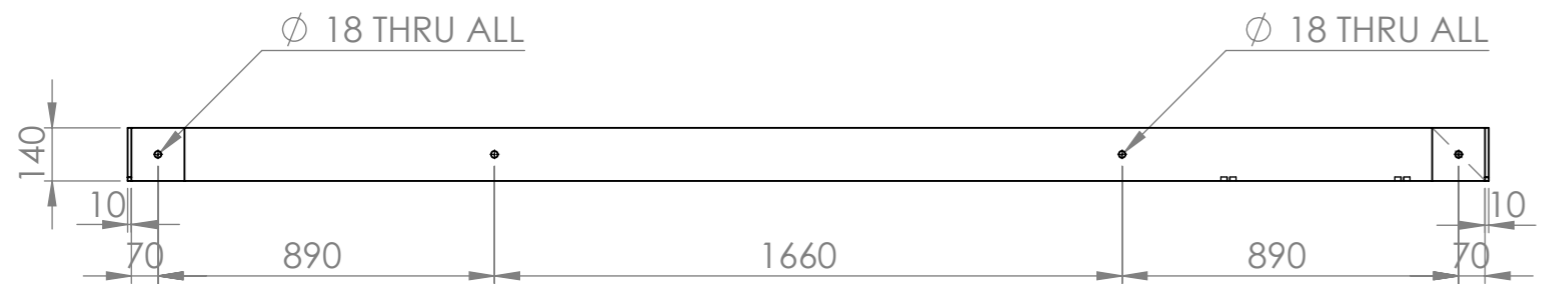
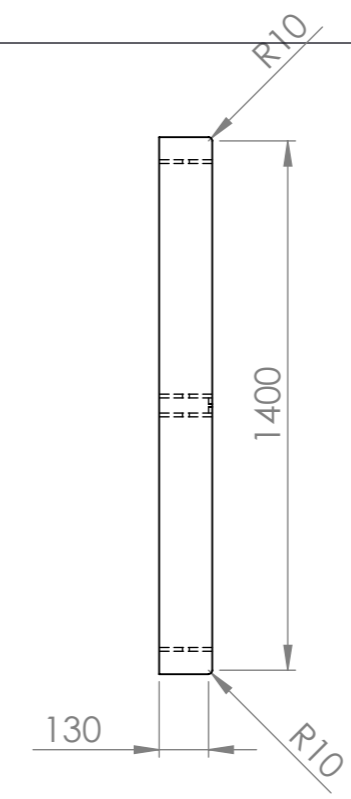
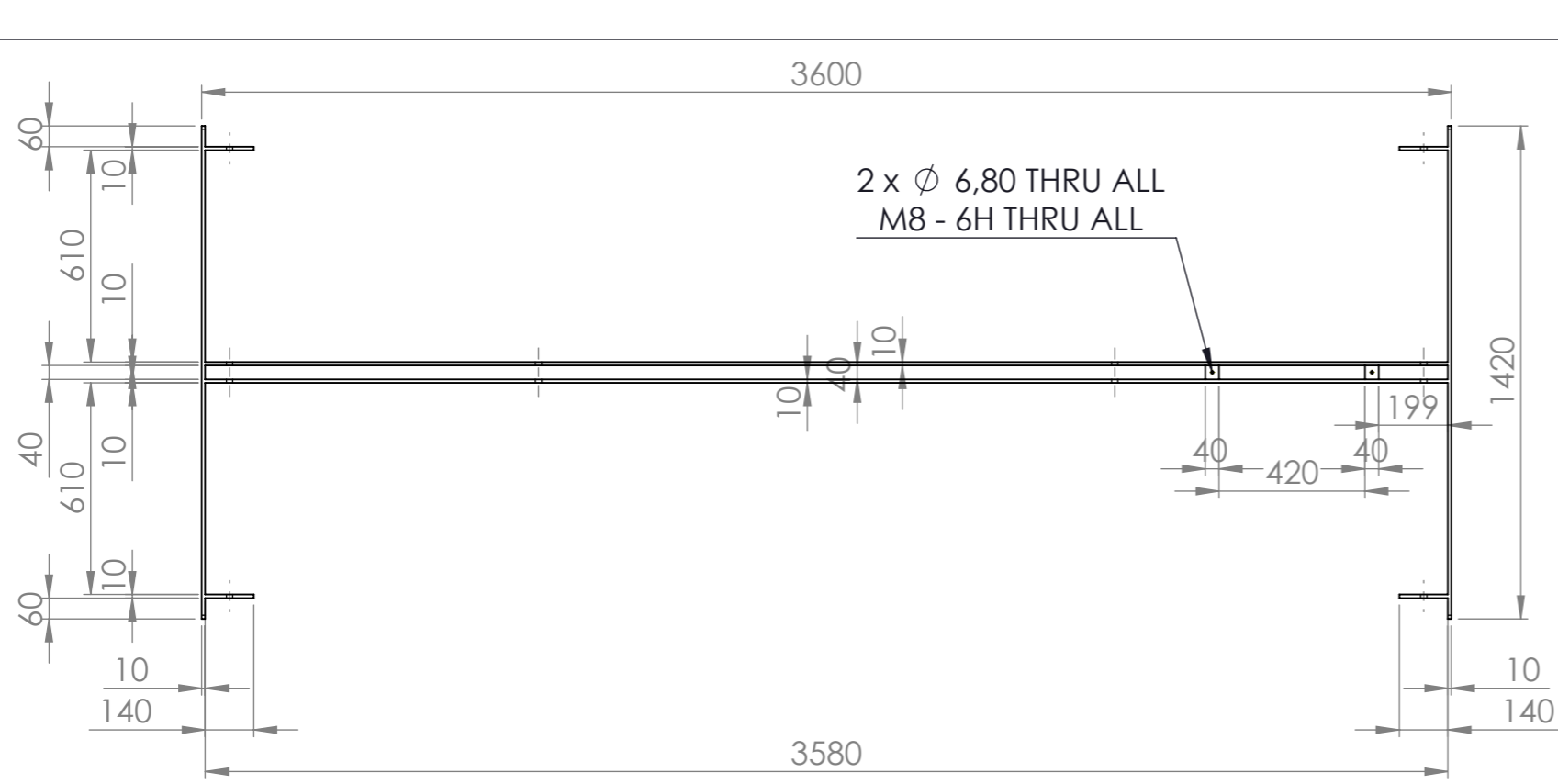


SECTION B-B



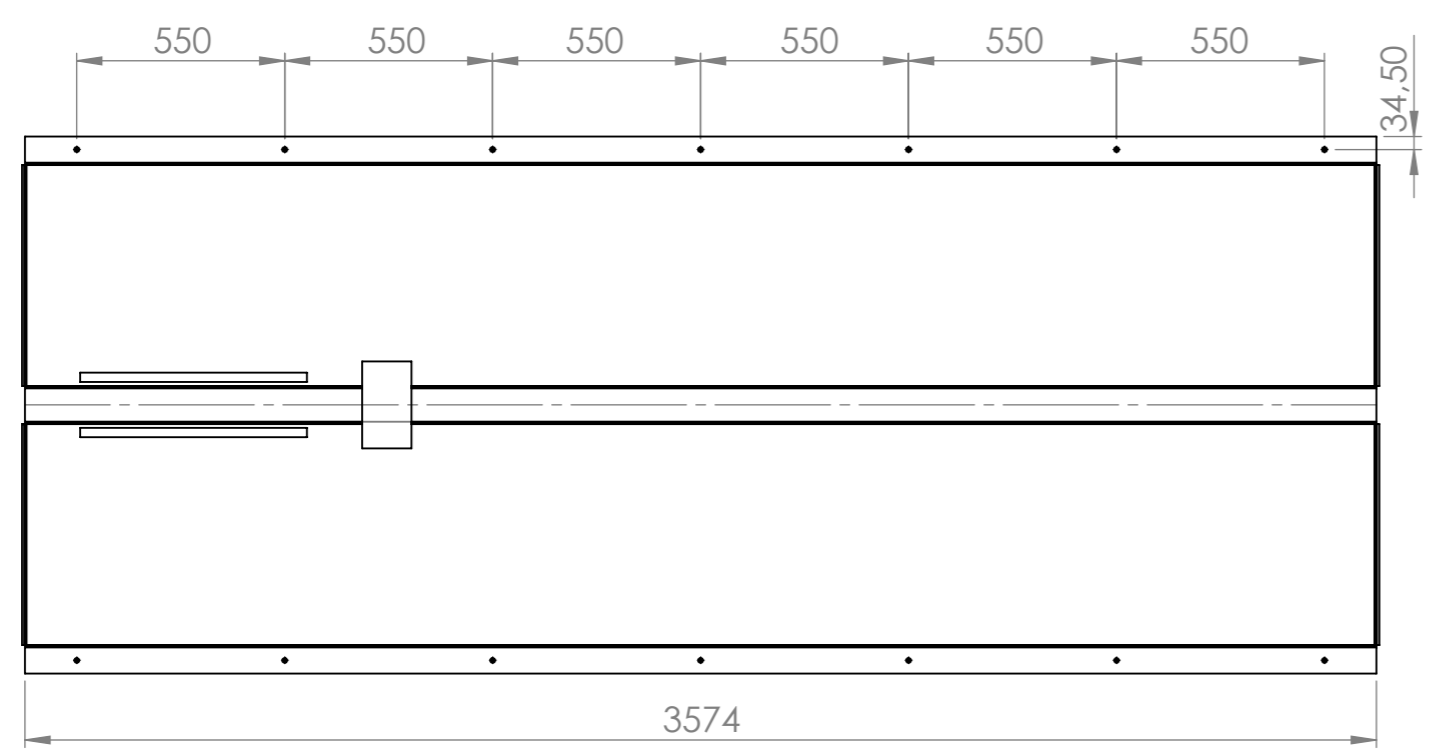
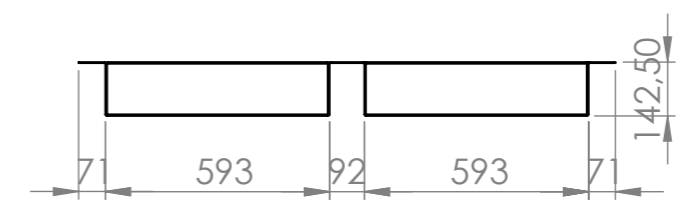
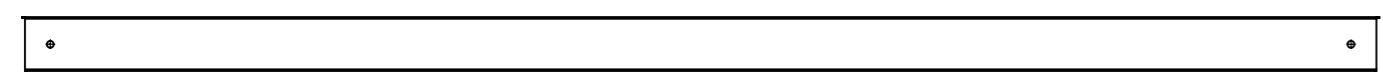
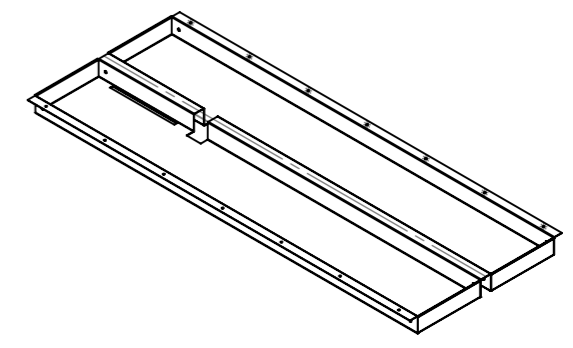
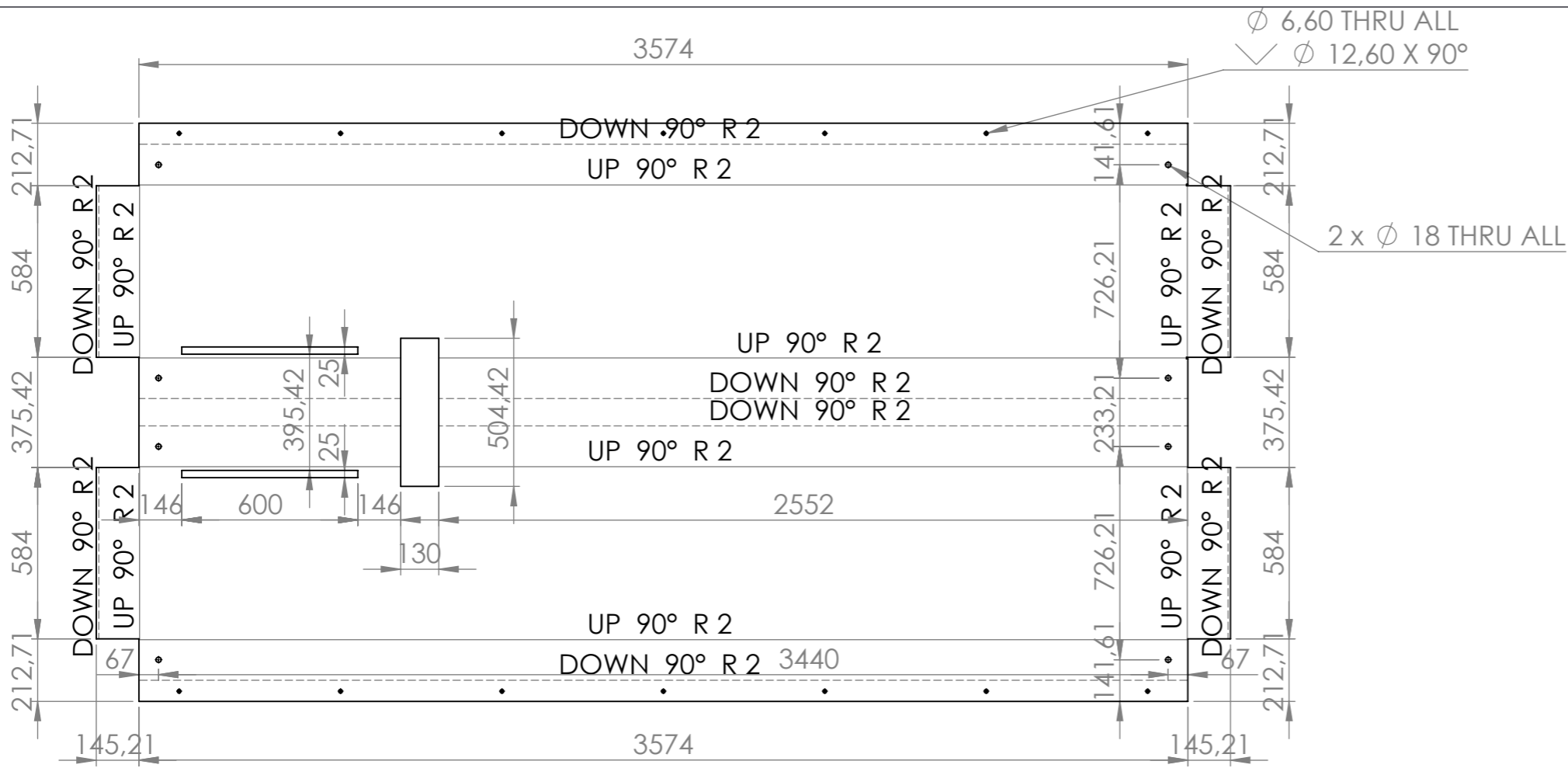
**ΑΕ16**

ΔΗΜΟΣ ΝΕΑΣ ΣΜΥΡΝΗΣ		
ΑΝΟΙΚΤΟ ΚΕΝΤΡΟ ΕΜΠΟΡΙΟΥ ΔΗΜΟΥ ΝΕΑΣ ΣΜΥΡΝΗΣ		
ΚΥΡΙΟ ΥΠΟΕΡΓΟ 1 : "ΑΝΟΙΚΤΟ ΚΕΝΤΡΟ ΕΜΠΟΡΙΟΥ"		
scale: 1:5	Sheet: 1 of 1	A3
ΚΑΤΑΣΚΕΥΗ:	ΕΞΑΡΤΗΜΑ:	
ΣΤΑΣΗ ΛΕΩΦΟΡΕΙΟΥ	ΕΞΑΡΤΗΜΑ ΑΠΟ ΛΑΜΑ 10MM	



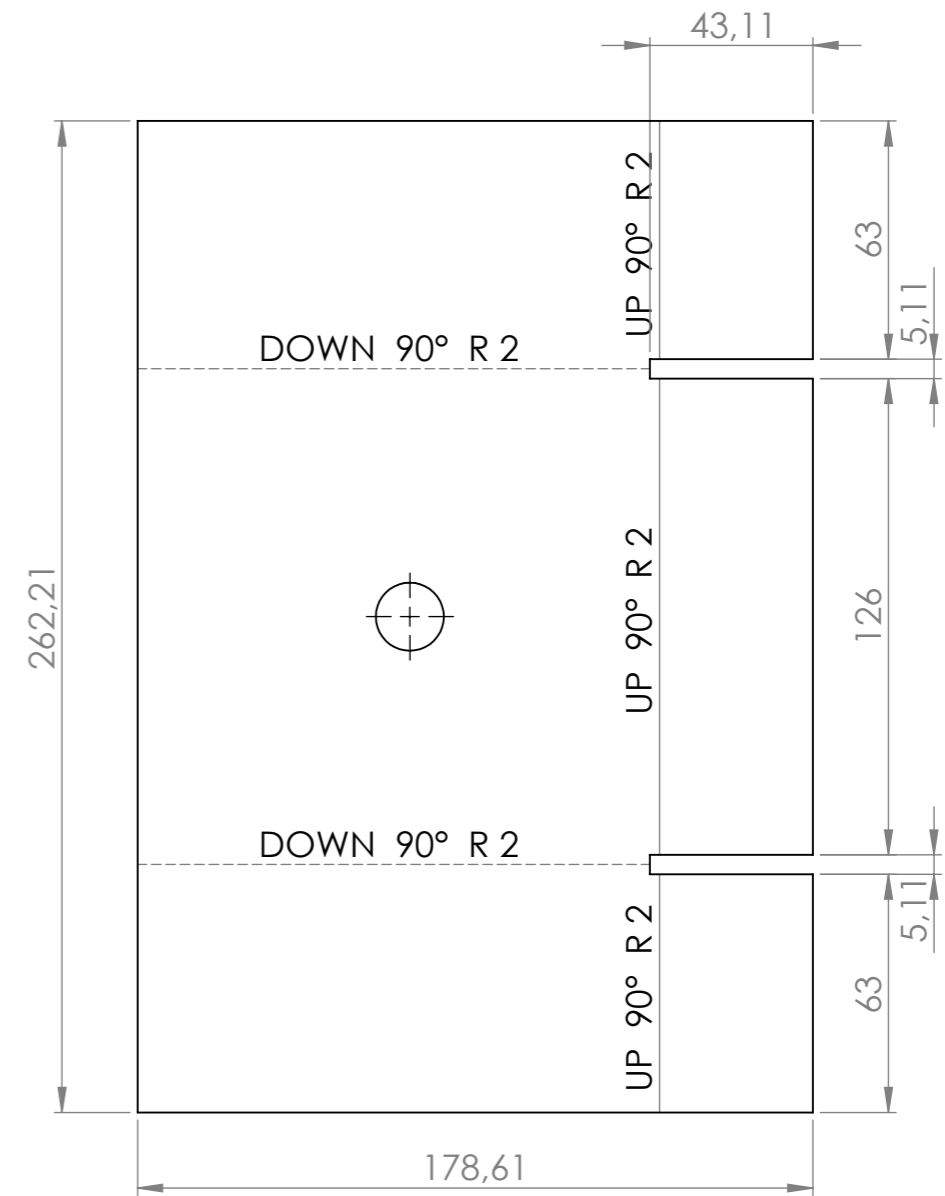
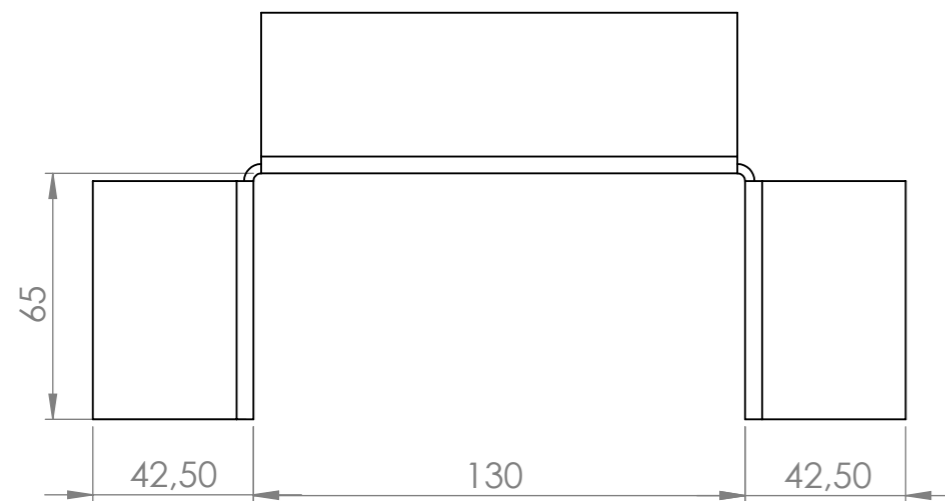
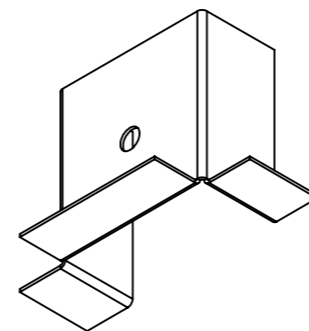
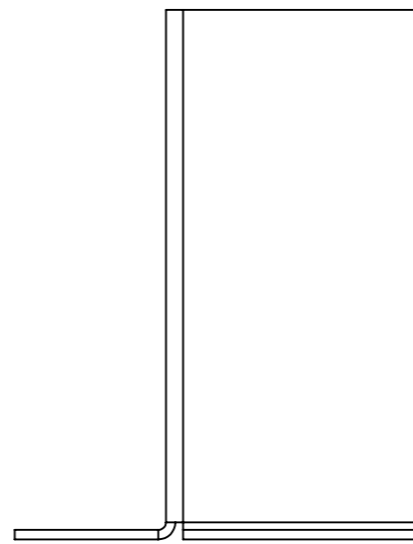
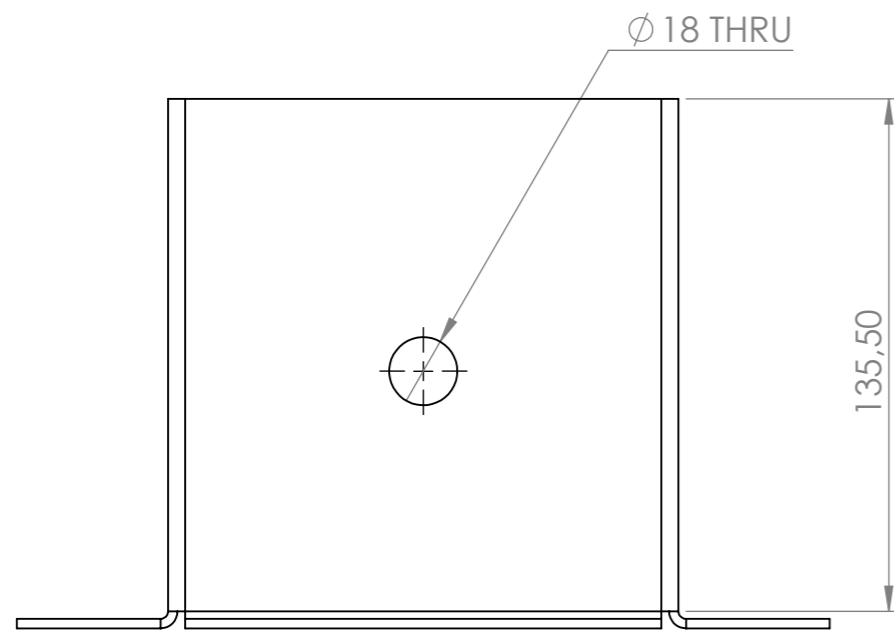
**AE17**

ΔΗΜΟΣ ΝΕΑΣ ΣΜΥΡΝΗΣ		
ΑΝΟΙΚΤΟ ΚΕΝΤΡΟ ΕΜΠΟΡΙΟΥ ΔΗΜΟΥ ΝΕΑΣ ΣΜΥΡΝΗΣ		
ΚΥΡΙΟ ΥΠΟΕΡΓΟ 1 : "ΑΝΟΙΚΤΟ ΚΕΝΤΡΟ ΕΜΠΟΡΙΟΥ"		
scale: 1:20	Sheet: 1 of 1	A3
ΚΑΤΑΣΚΕΥΗ:	ΕΞΑΡΤΗΜΑ:	
ΣΤΑΣΗ ΛΕΩΦΟΡΕΙΟΥ	ΜΕΤΑΛΛΙΚΟ ΠΛΑΙΣΙΟ ΟΡΟΦΗΣ	



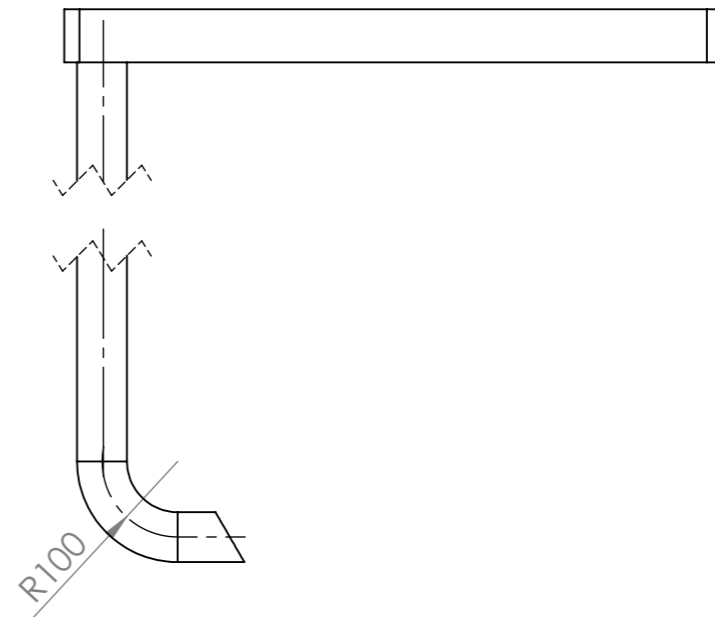
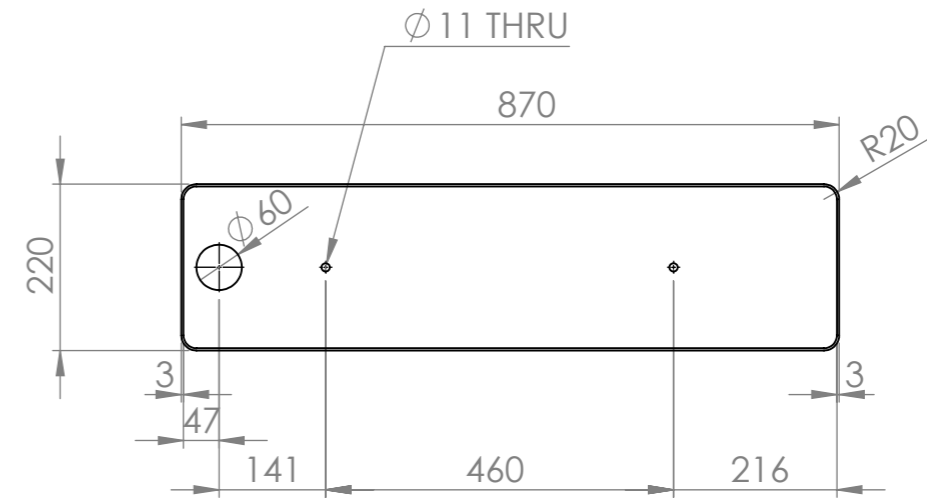
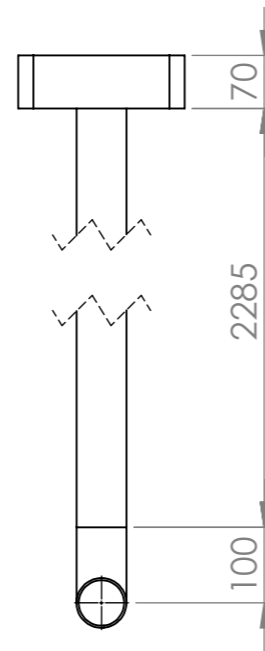
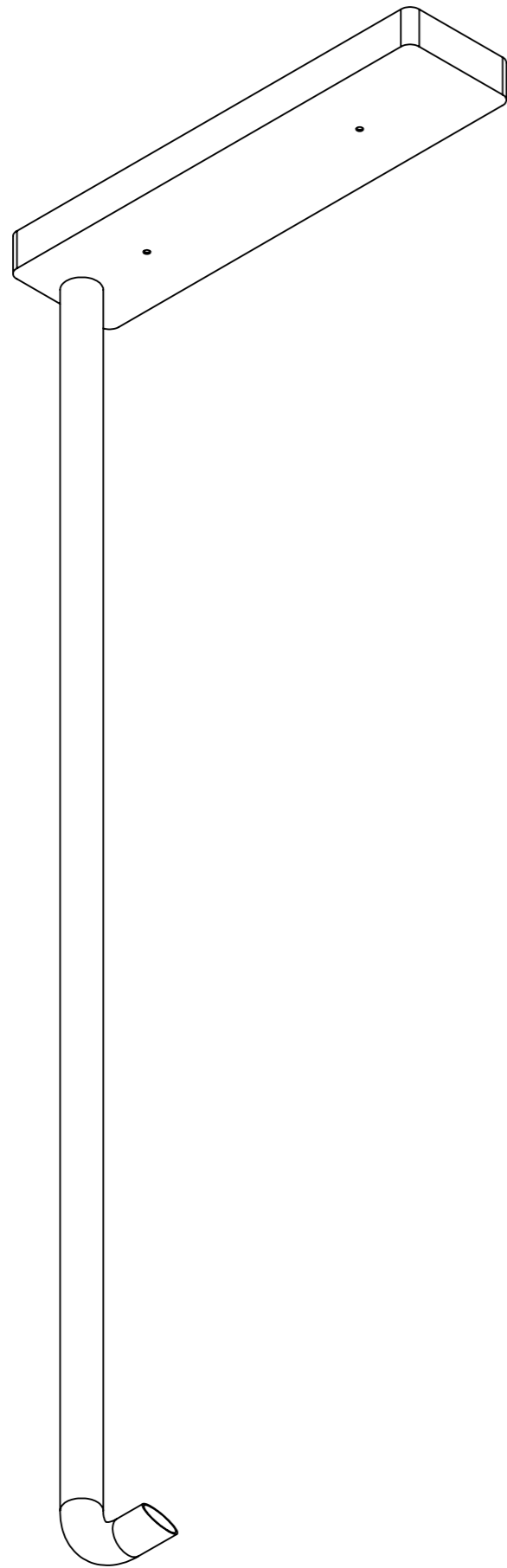
**AE18**

ΔΗΜΟΣ ΝΕΑΣ ΣΜΥΡΝΗΣ		
ΑΝΟΙΚΤΟ ΚΕΝΤΡΟ ΕΜΠΟΡΙΟΥ ΔΗΜΟΥ ΝΕΑΣ ΣΜΥΡΝΗΣ		
ΚΥΡΙΟ ΥΠΟΕΡΓΟ 1 : "ΑΝΑΒΑΘΜΙΣΗ ΔΗΜΟΣΙΟΥ ΧΩΡΟΥ"		
scale: 1:20	Sheet: 1 of 1	A3
ΚΑΤΑΣΚΕΥΗ:	ΕΞΑΡΤΗΜΑ:	
ΣΤΑΣΗ ΛΕΩΦΟΡΕΙΟΥ	ΕΞΑΡΤΗΜΑ ΑΠΟ	ΛΑΜΑΡΙΝΑ 2,5ΜΜ



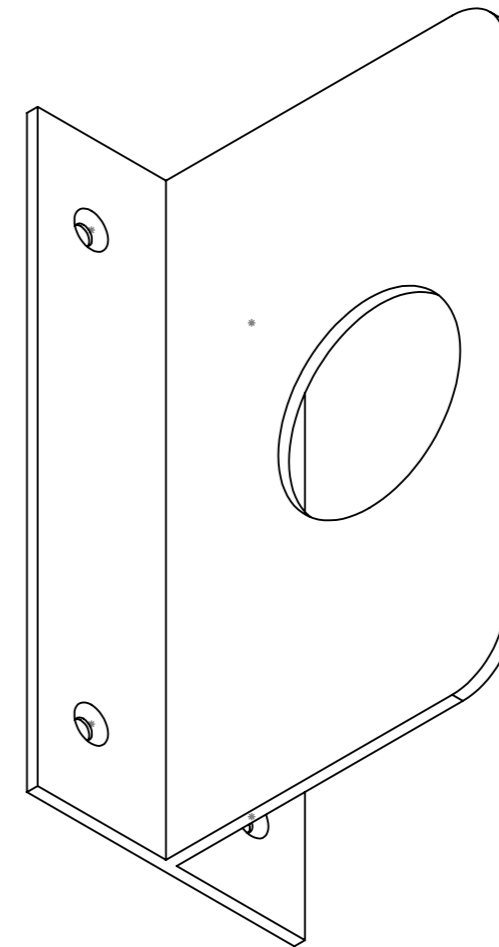
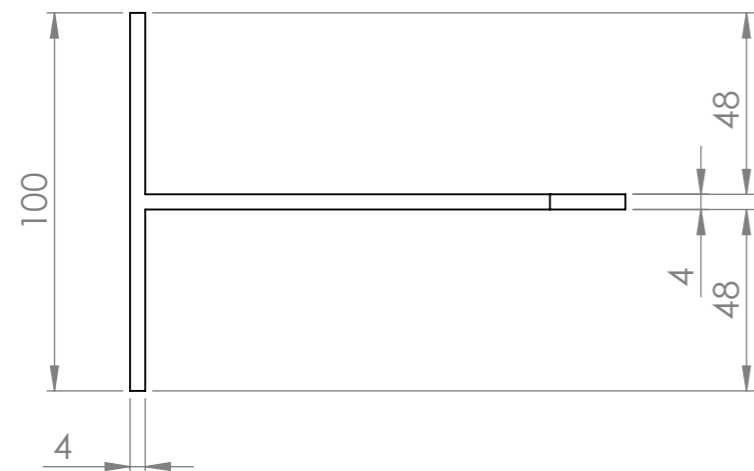
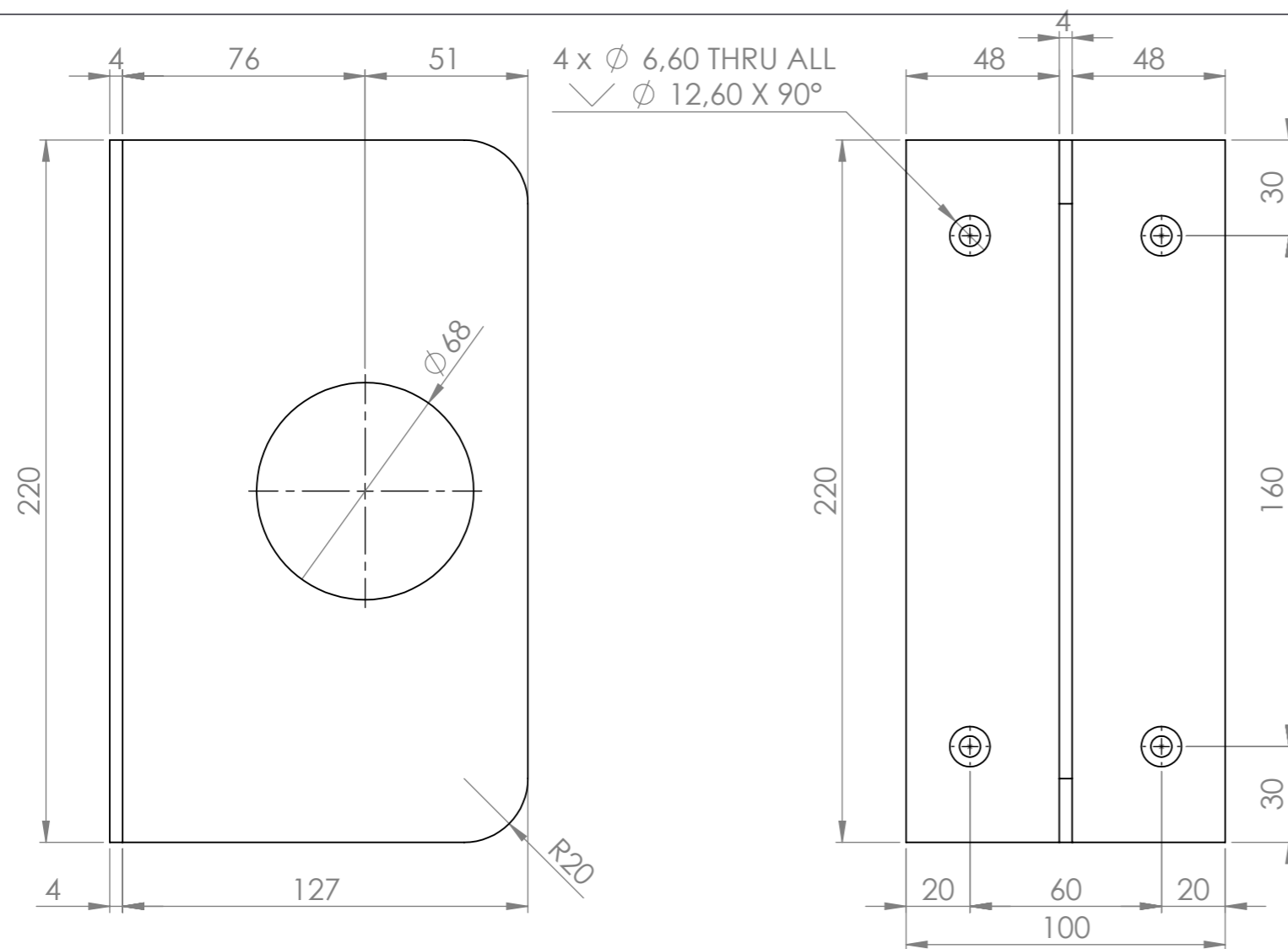
**ΑΕ19**

ΔΗΜΟΣ ΝΕΑΣ ΣΜΥΡΝΗΣ		
ΑΝΟΙΚΤΟ ΚΕΝΤΡΟ ΕΜΠΟΡΙΟΥ ΔΗΜΟΥ ΝΕΑΣ ΣΜΥΡΝΗΣ		
ΚΥΡΙΟ ΥΠΟΕΡΓΟ 1 : "ΑΝΑΒΑΘΜΙΣΗ ΔΗΜΟΣΙΟΥ ΧΩΡΟΥ"		
scale: 1:2	Sheet: 1 of 1	A3
ΚΑΤΑΣΚΕΥΗ:	ΕΞΑΡΤΗΜΑ:	
ΣΤΑΣΗ ΛΕΩΦΟΡΕΙΟΥ	ΕΞΑΡΤΗΜΑ ΑΠΟ ΛΑΜΑΡΙΝΑ 2,5ΜΜ	



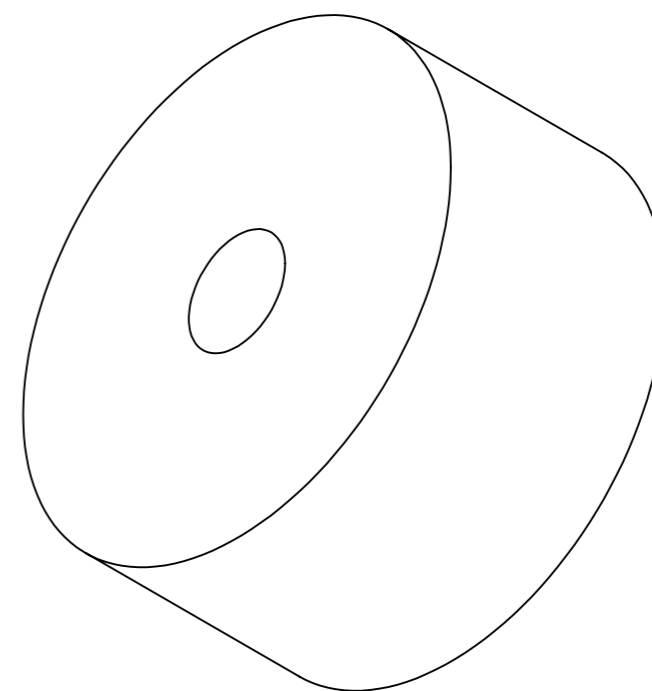
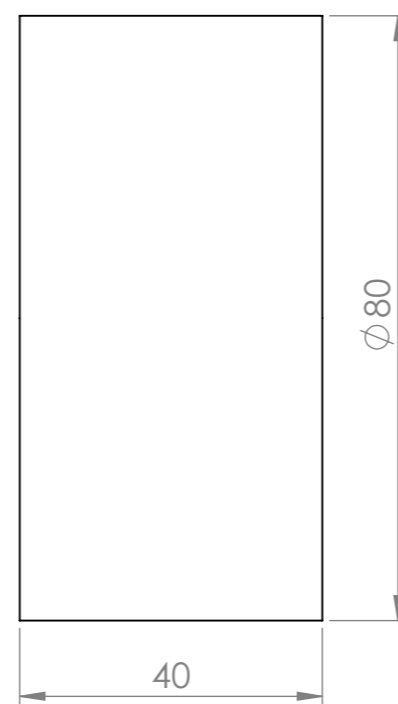
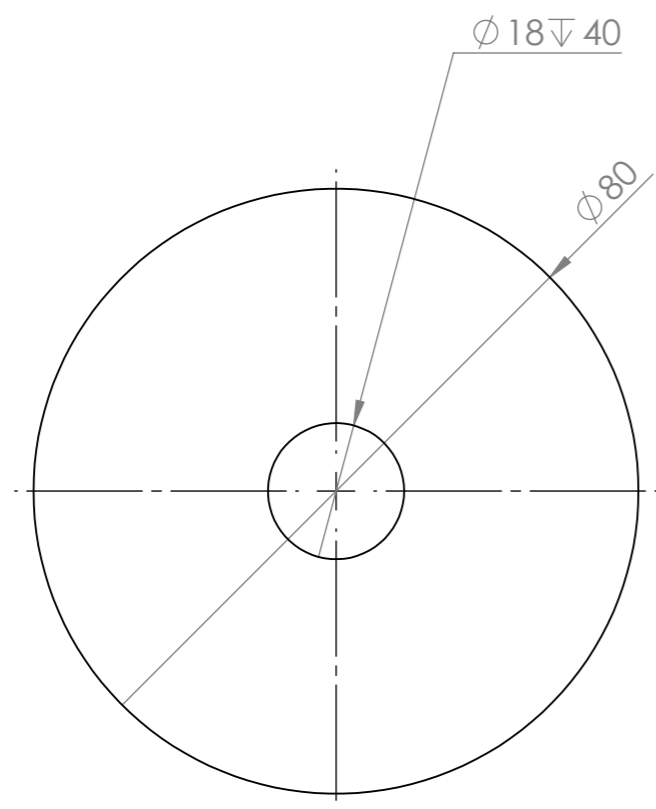
**AE20**

ΔΗΜΟΣ ΝΕΑΣ ΣΜΥΡΝΗΣ		
ΑΝΟΙΚΤΟ ΚΕΝΤΡΟ ΕΜΠΟΡΙΟΥ ΔΗΜΟΥ ΝΕΑΣ ΣΜΥΡΝΗΣ		
ΚΥΡΙΟ ΥΠΟΕΡΓΟ 1 : "ΑΝΑΒΑΘΜΙΣΗ ΔΗΜΟΣΙΟΥ ΧΩΡΟΥ"		
scale: 1:10	Sheet: 1 of 1	A3
ΚΑΤΑΣΚΕΥΗ:	ΕΞΑΡΤΗΜΑ:	ΕΞΑΡΤΗΜΑ ΑΠΟ ΛΑΜΑΡΙΝΑ 3ΜΜ
ΣΤΑΣΗ ΛΕΩΦΟΡΕΙΟΥ		



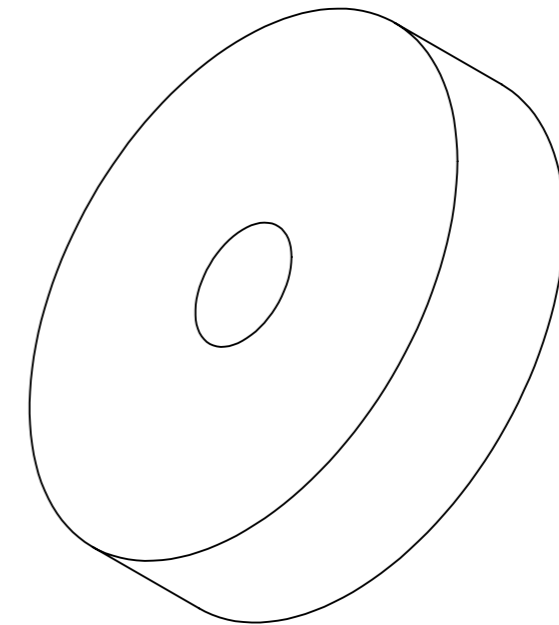
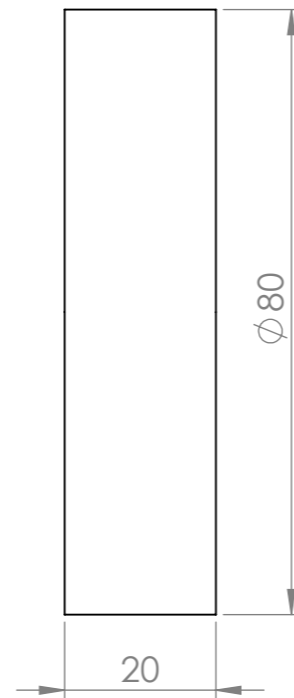
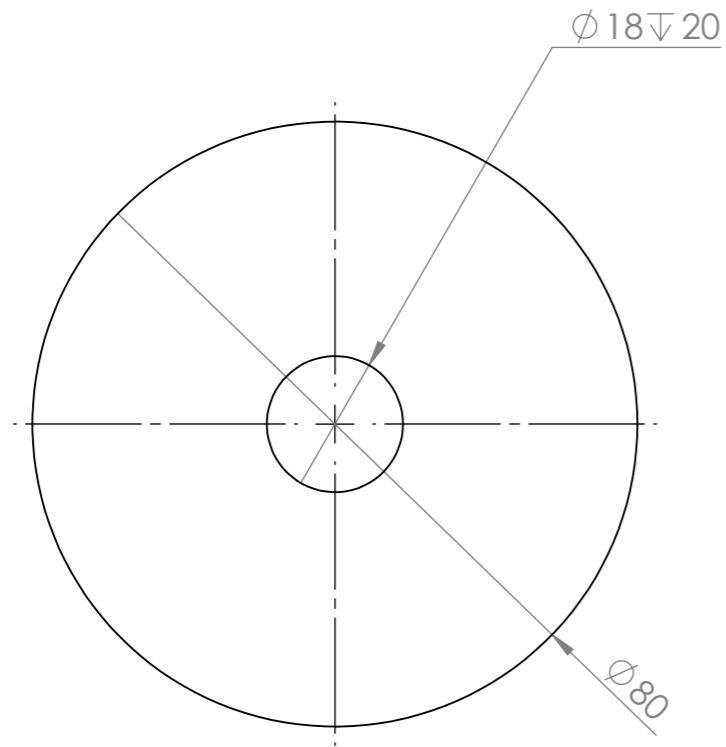
**AE21**

ΔΗΜΟΣ ΝΕΑΣ ΣΜΥΡΝΗΣ		
ΑΝΟΙΚΤΟ ΚΕΝΤΡΟ ΕΜΠΟΡΙΟΥ ΔΗΜΟΥ ΝΕΑΣ ΣΜΥΡΝΗΣ		
ΚΥΡΙΟ ΥΠΟΕΡΓΟ 1 : "ΑΝΑΒΑΘΜΙΣΗ ΔΗΜΟΣΙΟΥ ΧΩΡΟΥ"		
scale: 1:2	Sheet: 1 of 1	A3
ΚΑΤΑΣΚΕΥΗ:	ΕΞΑΡΤΗΜΑ:	
ΣΤΑΣΗ ΛΕΩΦΟΡΕΙΟΥ	ΕΞΑΡΤΗΜΑ ΑΠΟ ΛΑΜΑ 4MM	



**AE22**

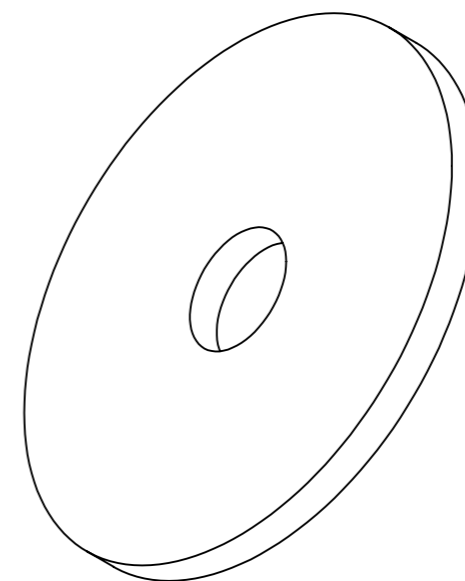
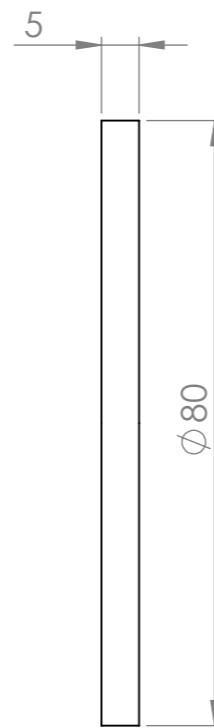
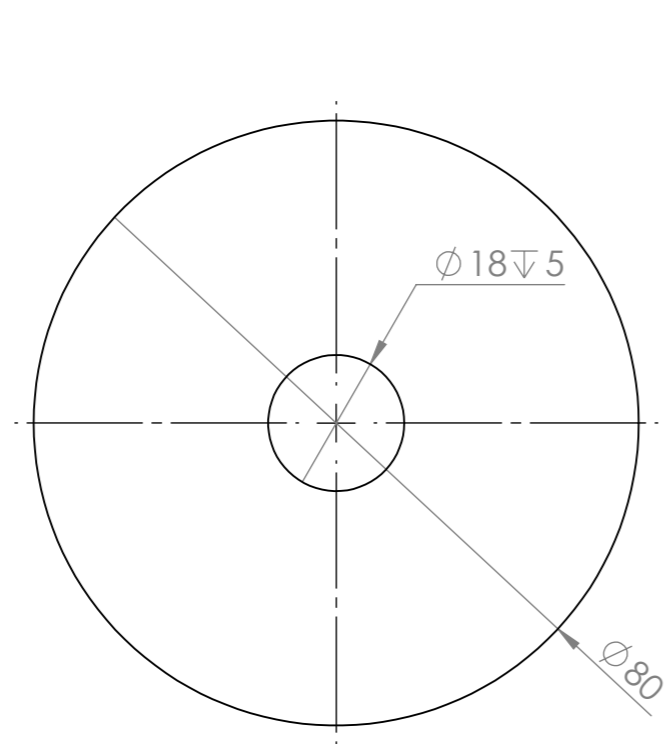
ΔΗΜΟΣ ΝΕΑΣ ΣΜΥΡΝΗΣ		
ΑΝΟΙΚΤΟ ΚΕΝΤΡΟ ΕΜΠΟΡΙΟΥ ΔΗΜΟΥ ΝΕΑΣ ΣΜΥΡΝΗΣ		
ΚΥΡΙΟ ΥΠΟΕΡΓΟ 1 : "ΑΝΑΒΑΘΜΙΣΗ ΔΗΜΟΣΙΟΥ ΕΡΓΟΥ"		
scale: 1:1	Sheet: 1 of 1	A3
ΚΑΤΑΣΚΕΥΗ: ΣΤΑΣΗ ΛΕΩΦΟΡΕΙΟΥ	ΕΞΑΡΤΗΜΑ: ΡΟΔΕΛΑ ΠΟΛΥΑΙΘΥΛΕΝΙΟΥ $\phi 80 \times 40$	



**ΑΕ23**

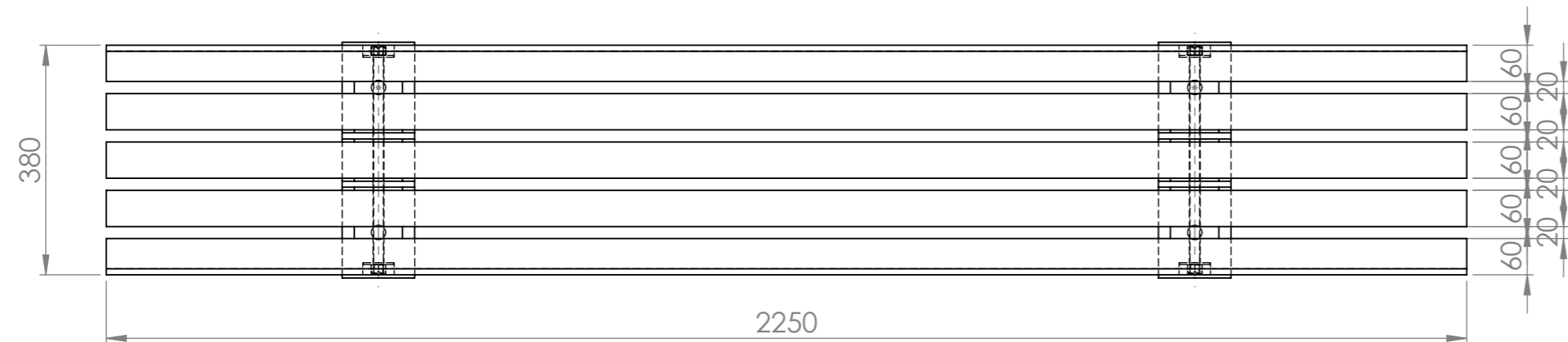
ΔΗΜΟΣ ΝΕΑΣ ΣΜΥΡΝΗΣ		
ΑΝΟΙΚΤΟ ΚΕΝΤΡΟ ΕΜΠΟΡΙΟΥ ΔΗΜΟΥ ΝΕΑΣ ΣΜΥΡΝΗΣ		
ΚΥΡΙΟ ΥΠΟΕΡΓΟ 1 : "ΑΝΑΒΑΘΜΙΣΗ ΔΗΜΟΣΙΟΥ ΧΩΡΟΥ"		
scale: 1:1	Sheet: 1 of 1	A3
ΚΑΤΑΣΚΕΥΗ:	ΕΞΑΡΤΗΜΑ:	
ΣΤΑΣΗ ΛΕΩΦΟΡΕΙΟΥ	ΡΟΔΕΛΑ ΠΟΛΥΑΙΘΥΛΕΝΙΟΥ Φ80Χ20	





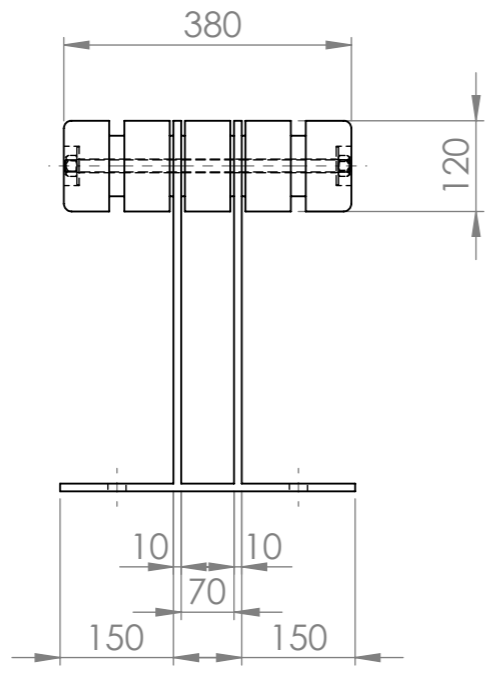
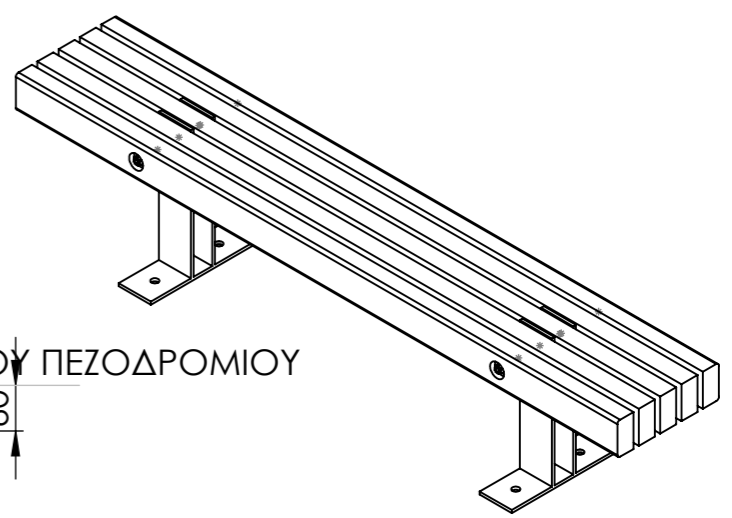
**ΑΕ24**

ΔΗΜΟΣ ΝΕΑΣ ΣΜΥΡΝΗΣ		
ΑΝΟΙΚΤΟ ΚΕΝΤΡΟ ΕΜΠΟΡΙΟΥ ΔΗΜΟΥ ΝΕΑΣ ΣΜΥΡΝΗΣ		
ΚΥΡΙΟ ΥΠΟΕΡΓΟ 1 : "ΑΝΑΒΑΘΜΙΣΗ ΔΗΜΟΣΙΟΥ ΧΩΡΟΥ"		
scale: 1:1	Sheet: 1 of 1	A3
ΚΑΤΑΣΚΕΥΗ: ΣΤΑΣΗ ΛΕΩΦΟΡΕΙΟΥ	ΕΞΑΡΤΗΜΑ: ΡΟΔΕΛΑ ΠΟΛΥΑΙΘΥΛΕΝΙΟΥ Φ80Χ5	



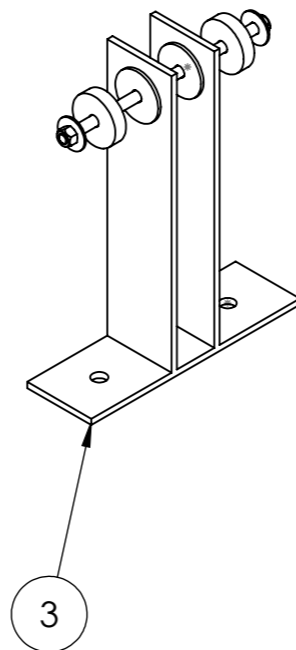
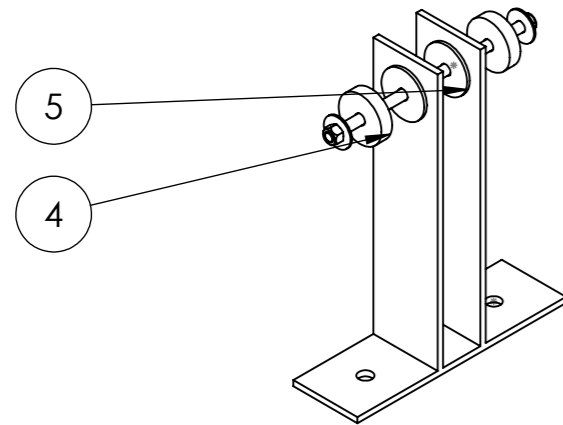
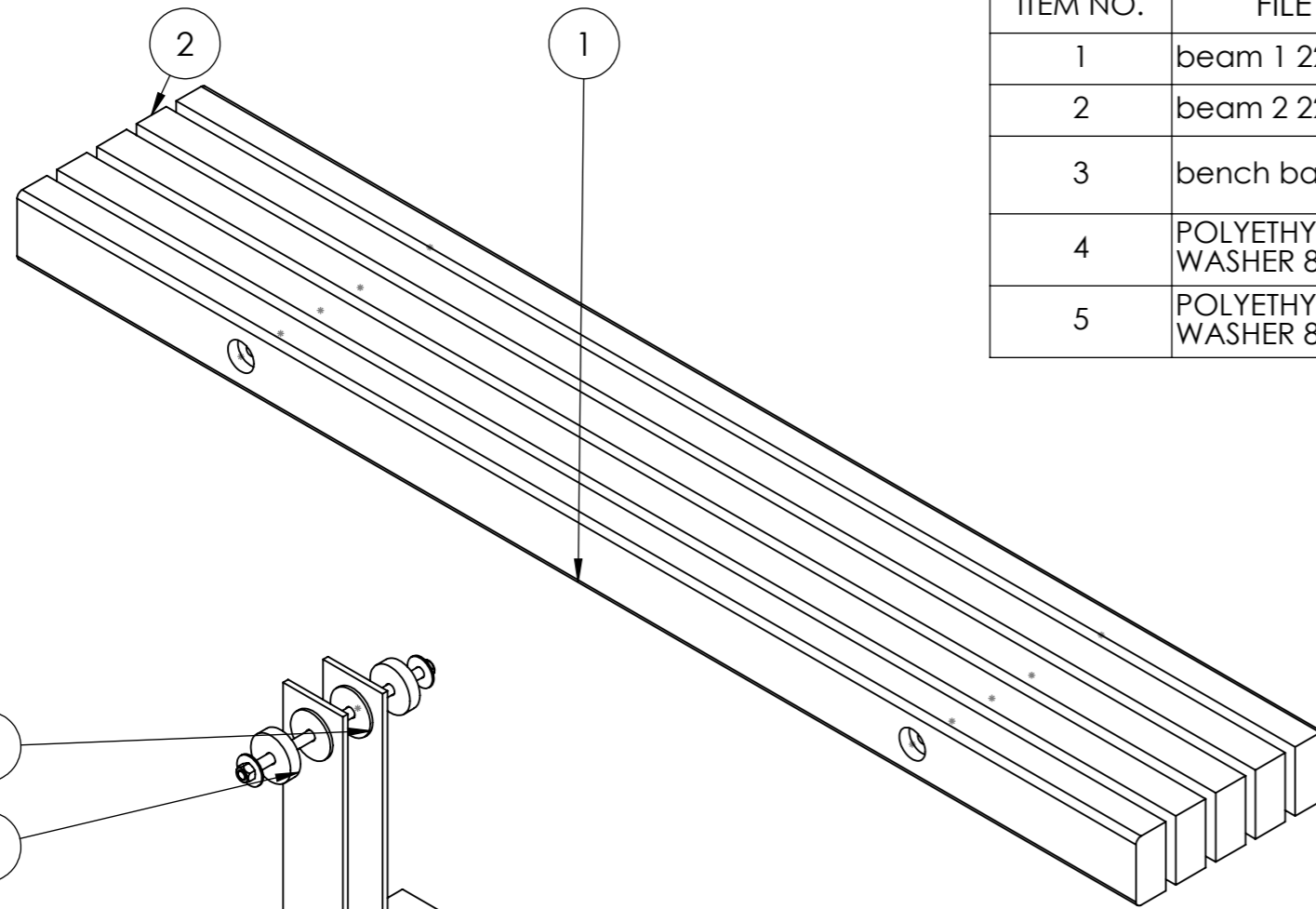
2 x  $\phi$  18 THRU ALL  
 $\square$   $\phi$  52  $\nabla$  20

ΣΤΑΘΜΗ ΔΙΑΜΟΡΦΩΜΕΝΟΥ ΠΕΖΟΔΡΟΜΙΟΥ



**AE25**

ΔΗΜΟΣ ΝΕΑΣ ΣΜΥΡΝΗΣ		
ΑΝΟΙΚΤΟ ΚΕΝΤΡΟ ΕΜΠΟΡΙΟΥ ΔΗΜΟΥ ΝΕΑΣ ΣΜΥΡΝΗΣ		
ΚΥΡΙΟ ΥΠΟΕΡΓΟ 1 : "ΑΝΑΒΑΘΜΙΣΗ ΔΗΜΟΣΙΟΥ ΧΩΡΟΥ"		
scale: 1:10	Sheet: 1 of 2	A3
ΚΑΤΑΣΚΕΥΗ:	ΕΞΑΡΤΗΜΑ:	
<b>Π1 ΑΠΛΟ ΠΑΓΚΑΚΙ</b>		



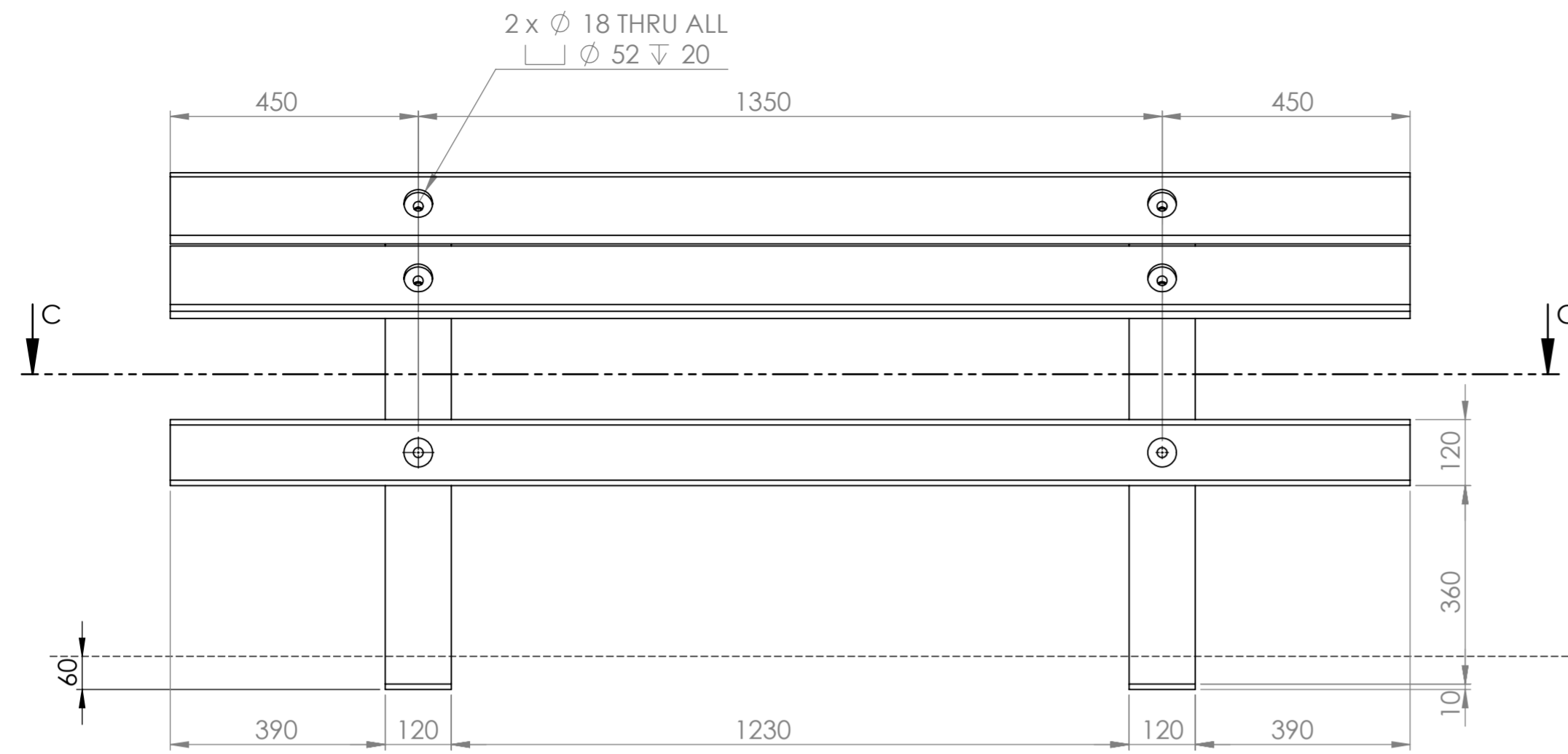
ITEM NO.	FILE NAME	DESCRIPTION	Material	Weight	QTY.
1	beam 1 2250X120X60	ΞΥΛΙΝΗ ΔΟΚΟΣ 2250X120X60	Accoya	8159.04	2
2	beam 2 2250X120X60	ΞΥΛΙΝΗ ΔΟΚΟΣ 2250X120X60	accoya	8246.43	3
3	bench base simple	ΔΙΑΜΟΡΦΩΜΕΝΟ ΕΞΑΡΤΗΜΑ ΑΠΟ ΛΑΜΑ 10MM	Galvanized Steel	12638.14	2
4	POLYETHYLENE WASHER 80X20	ΡΟΔΕΛΑ Φ80X20	polyethylene	89.81	4
5	POLYETHYLENE WASHER 80X5	ΡΟΔΕΛΑ Φ80X5	polyethylene	22.45	8

ΟΙ ΝΤΙΖΕΣ ΣΥΝΔΕΣΗΣ ΤΩΝ ΔΟΚΩΝ ΕΙΝΑΙ ΓΑΛΒΑΝΙΖΕ Μ16, ΜΕ ΡΟΔΕΛΕΣ Φ50mm ΓΑΛΒΑΝΙΖΕ ΚΑΙ ΠΑΞΙΜΑΔΙΑ ΑΣΦΑΛΕΙΑΣ.

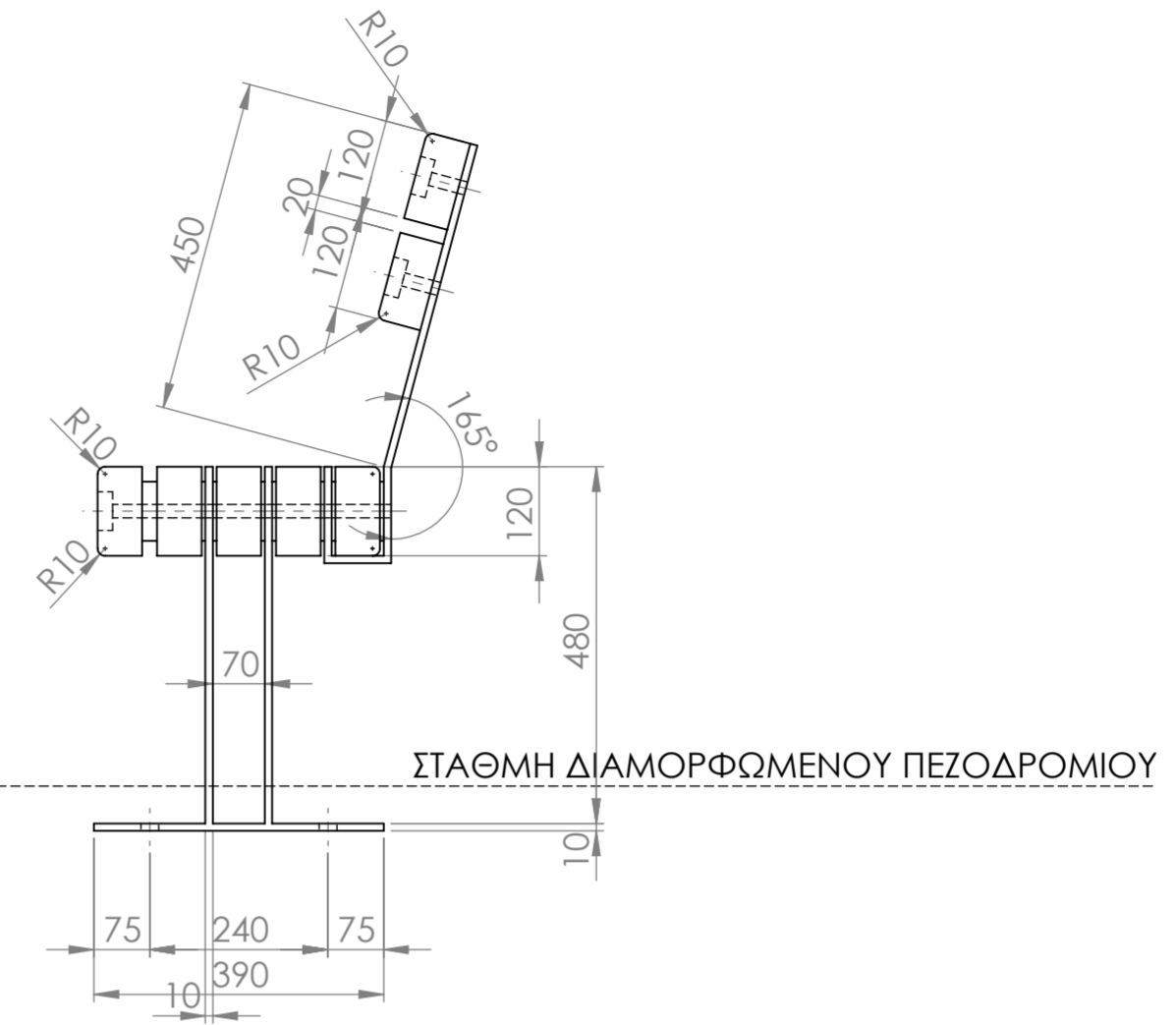
**ΑΕ26**

ΔΗΜΟΣ ΝΕΑΣ ΣΜΥΡΝΗΣ		
ΑΝΟΙΚΤΟ ΚΕΝΤΡΟ ΕΜΠΟΡΙΟΥ ΔΗΜΟΥ ΝΕΑΣ ΣΜΥΡΝΗΣ		
ΚΥΡΙΟ ΥΠΟΕΡΓΟ 1 : "ΑΝΑΒΑΘΜΙΣΗ ΔΗΜΟΣΙΟΥ ΧΩΡΟΥ"		
scale: 1:10	Sheet: 2 of 2	A3
ΚΑΤΑΣΚΕΥΗ: <b>Π1 ΑΠΛΟ ΠΑΓΚΑΚΙ</b>		ΕΞΑΡΤΗΜΑ:

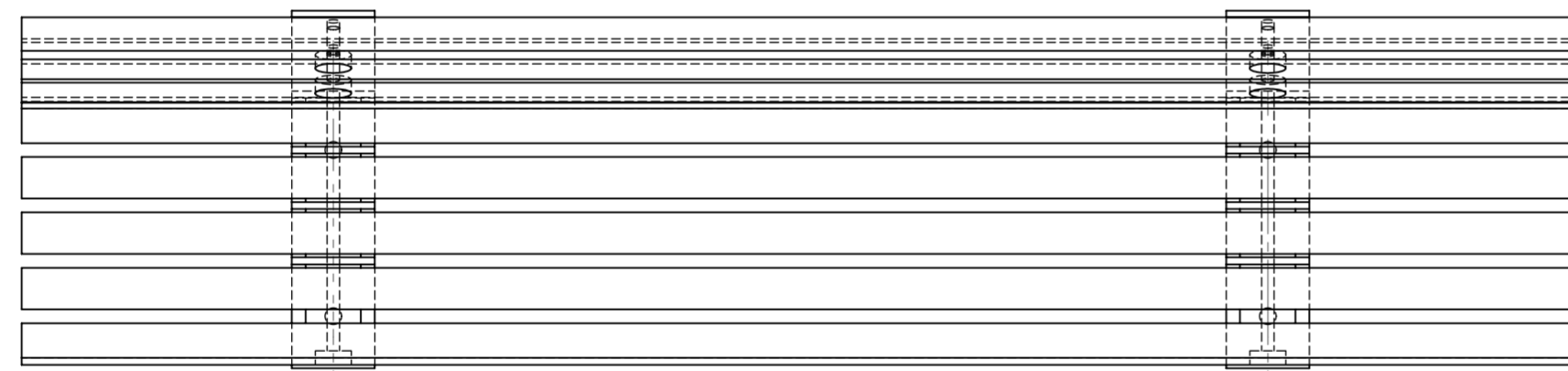
ΟΙ ΝΤΙΖΕΣ ΣΥΝΔΕΣΗΣ ΤΩΝ ΔΟΚΩΝ ΕΙΝΑΙ  
ΓΑΛΒΑΝΙΖΕ Μ16, ΜΕ ΡΟΔΕΛΕΣ Φ50mm ΓΑΛΒΑ-  
ΝΙΖΕ ΚΑΙ ΠΑΞΙΜΑΔΙΑ ΑΣΦΑΛΕΙΑΣ.



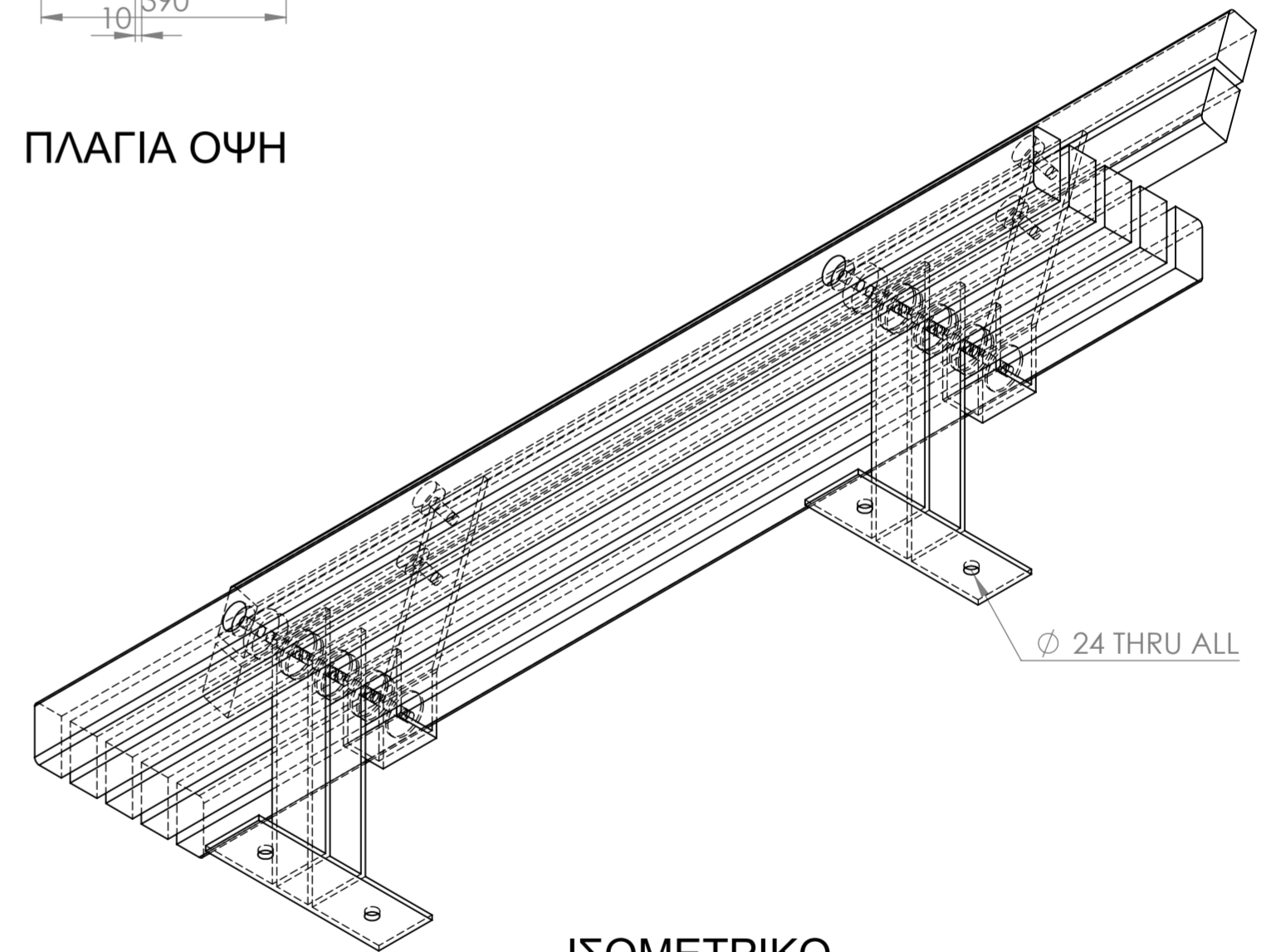
ΕΜΠΡΟΣΘΙΑ ΟΨΗ



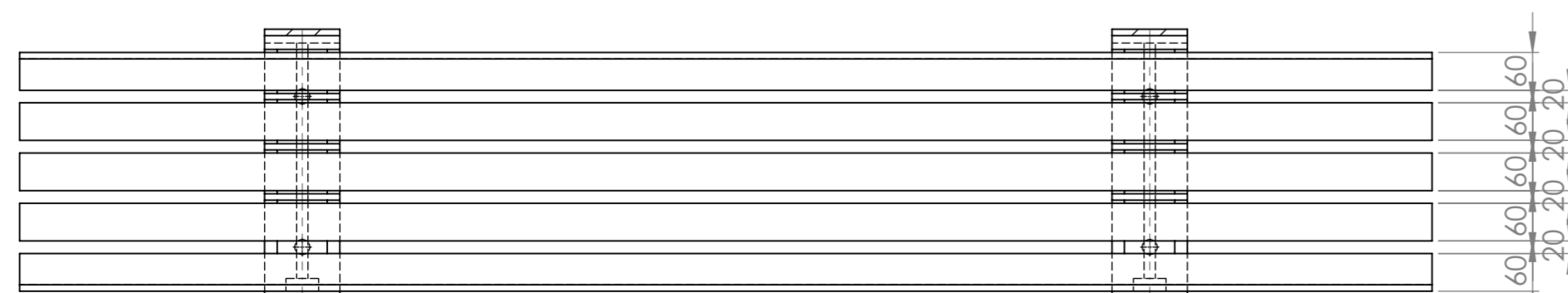
ΠΛΑΓΙΑ ΟΨΗ



ΚΑΤΟΨΗ



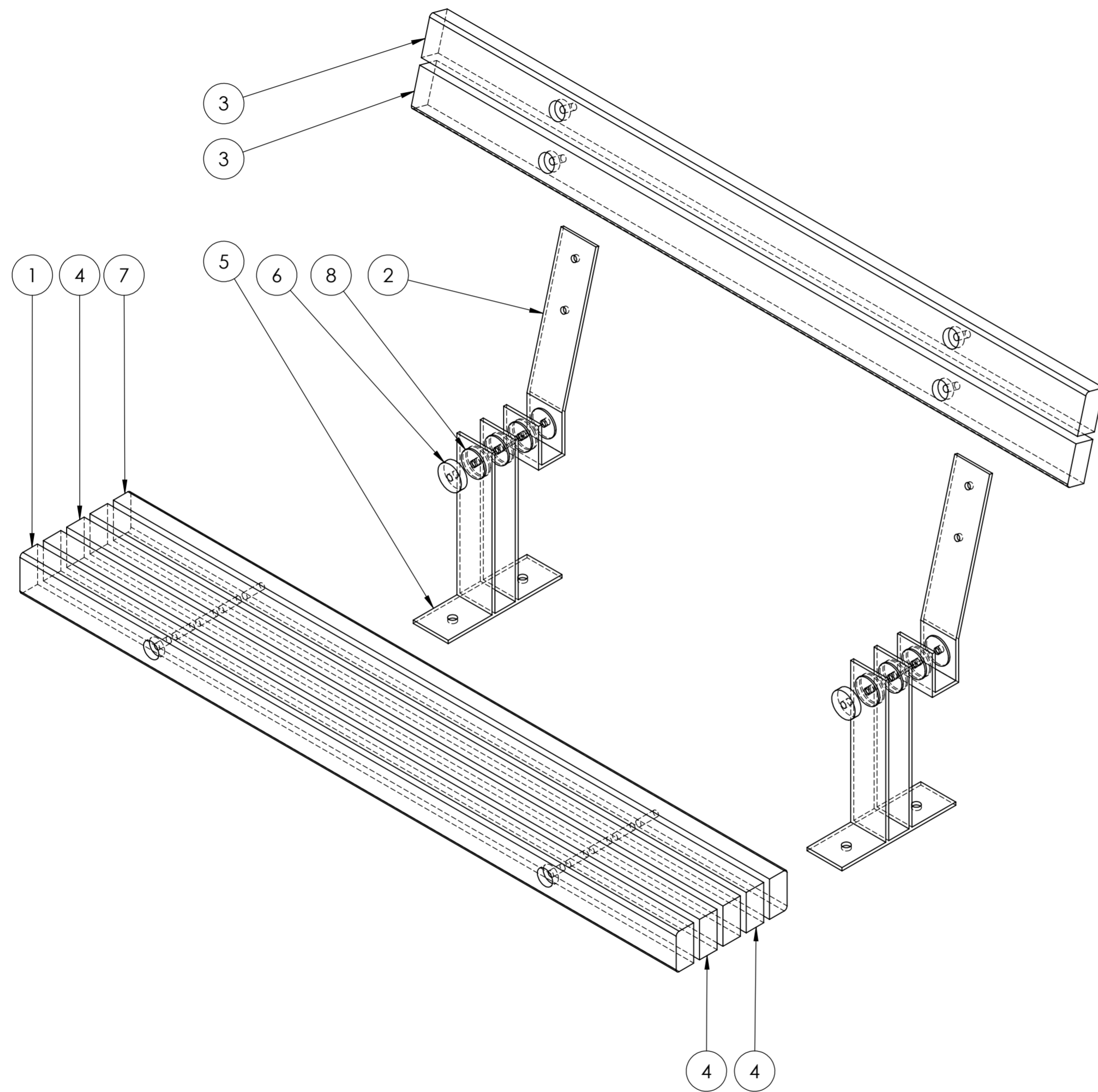
ΙΣΟΜΕΤΡΙΚΟ



SECTION C-C

ΑΕ27\*

ΔΗΜΟΣ ΝΕΑΣ ΣΜΥΡΝΗΣ		
ΑΝΟΙΚΤΟ ΚΕΝΤΡΟ ΕΜΠΟΡΙΟΥ ΔΗΜΟΥ ΝΕΑΣ ΣΜΥΡΝΗΣ		
ΚΥΡΙΟ ΥΠΟΕΡΓΟ 1 : "ΑΝΑΒΑΘΜΙΣΗ ΔΗΜΟΣΙΟΥ ΧΩΡΟΥ"		
Scale: 1:10	Sheet: 1 of 2	A2
ΚΑΤΑΣΚΕΥΗ:	ΕΞΑΡΤΗΜΑ:	
Π2 ΠΑΓΚΑΚΙ ΜΕ ΠΛΑΤΗ	ΠΑΓΚΑΚΙ ΜΕ ΠΛΑΤΗ	

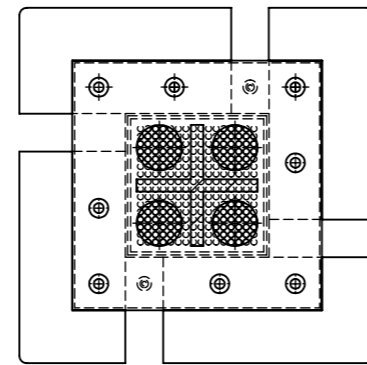
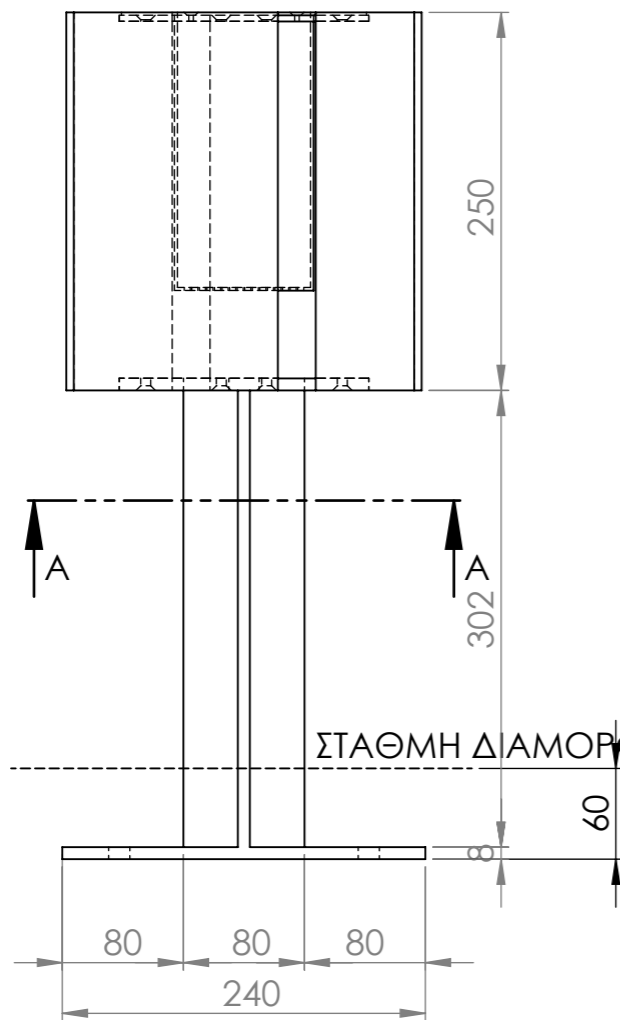
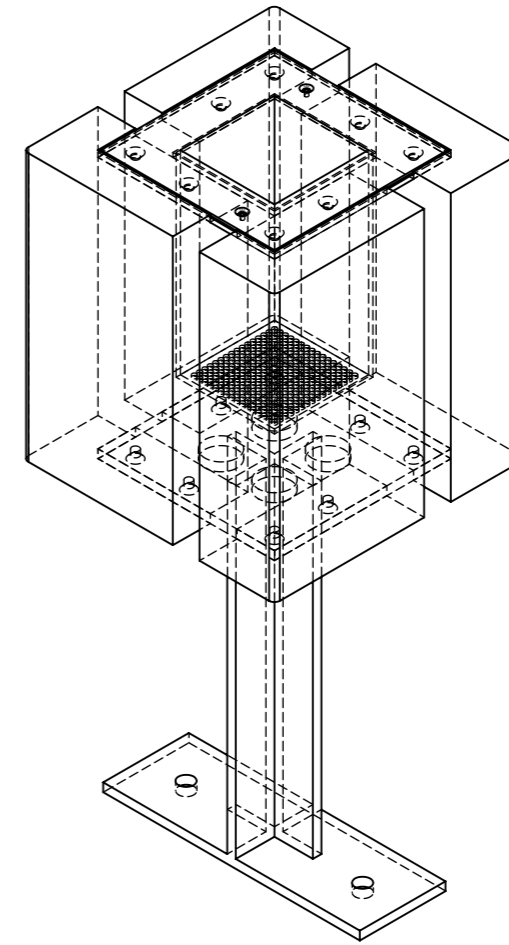
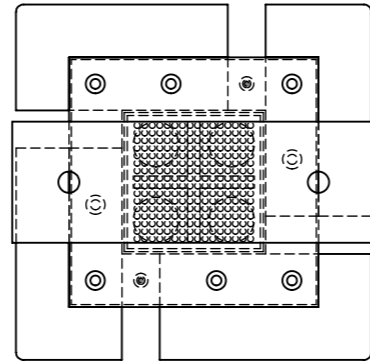
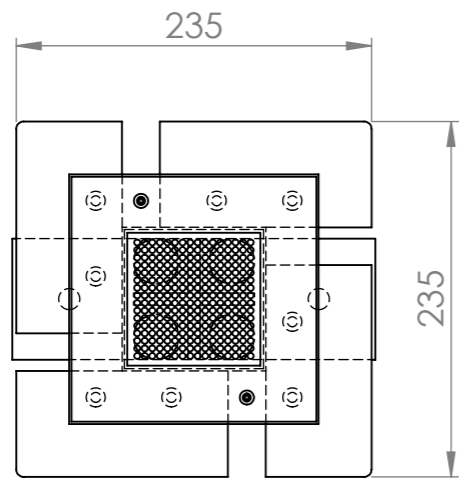


ITEM NO.	File Name	DESCRIPTION	Material	Weight	QTY.
1	beam 1 2250X120X60	ΞΥΛΙΝΗ ΔΟΚΟΣ 2250X120X60	Accoya	8159.04	1
2	bench connector back	ΔΙΑΜΟΡΦΩΜΕΝΟ ΕΞΑΡΤΗΜΑ ΑΠΟ ΛΑΜΑ 10MM	Galvanized Steel	7273.78	2
3	beam 3 2250X120X60	ΞΥΛΙΝΗ ΔΟΚΟΣ 2250120X60	Accoya	8183.67	2
4	beam 2 2250X120X60	ΞΥΛΙΝΗ ΔΟΚΟΣ 2250X120X60	accoya	8246.43	3
5	bench base simple	ΔΙΑΜΟΡΦΩΜΕΝΟ ΕΞΑΡΤΗΜΑ ΑΠΟ ΛΑΜΑ 10MM	Galvanized Steel	12638.1 4	2
6	POLYETHYLEN E WASHER 80X20	ΡΟΔΕΛΑ Φ80X20	polyethylene	89.81	2
7	beam 4 2250X120X60	ΞΥΛΙΝΗ ΔΟΚΟΣ 2250X120X60	accoya	8197.18	1
8	POLYETHYLEN E WASHER 80X5	ΡΟΔΕΛΑ Φ80X5	polyethylene	22.45	14
				52810.5	

ΟΙ ΝΤΙΖΕΣ ΣΥΝΔΕΣΗΣ ΤΩΝ ΔΟΚΩΝ ΕΙΝΑΙ ΓΑΛΒΑΝΙΖΕ Μ16, ΜΕ ΡΟΔΕΛΕΣ Φ50mm ΓΑΛΒΑΝΙΖΕ ΚΑΙ ΠΑΞΙΜΑΔΙΑ ΑΣΦΑΛΕΙΑΣ.

**AE28\***

ΔΗΜΟΣ ΝΕΑΣ ΣΜΥΡΝΗΣ		
ΑΝΟΙΚΤΟ ΚΕΝΤΡΟ ΕΜΠΟΡΙΟΥ ΔΗΜΟΥ ΝΕΑΣ ΣΜΥΡΝΗΣ		
ΚΥΡΙΟ ΥΠΟΕΡΓΟ 1 : "ΑΝΑΒΑΘΜΙΣΗ ΔΗΜΟΣΙΟΥ ΧΩΡΟΥ"		
Scale: 1:10	Sheet: 2 of 2	A2
ΚΑΤΑΣΚΕΥΗ:	ΕΞΑΡΤΗΜΑ:	
Π2 ΠΑΓΚΑΚΙ ΜΕ ΠΛΑΤΗ		

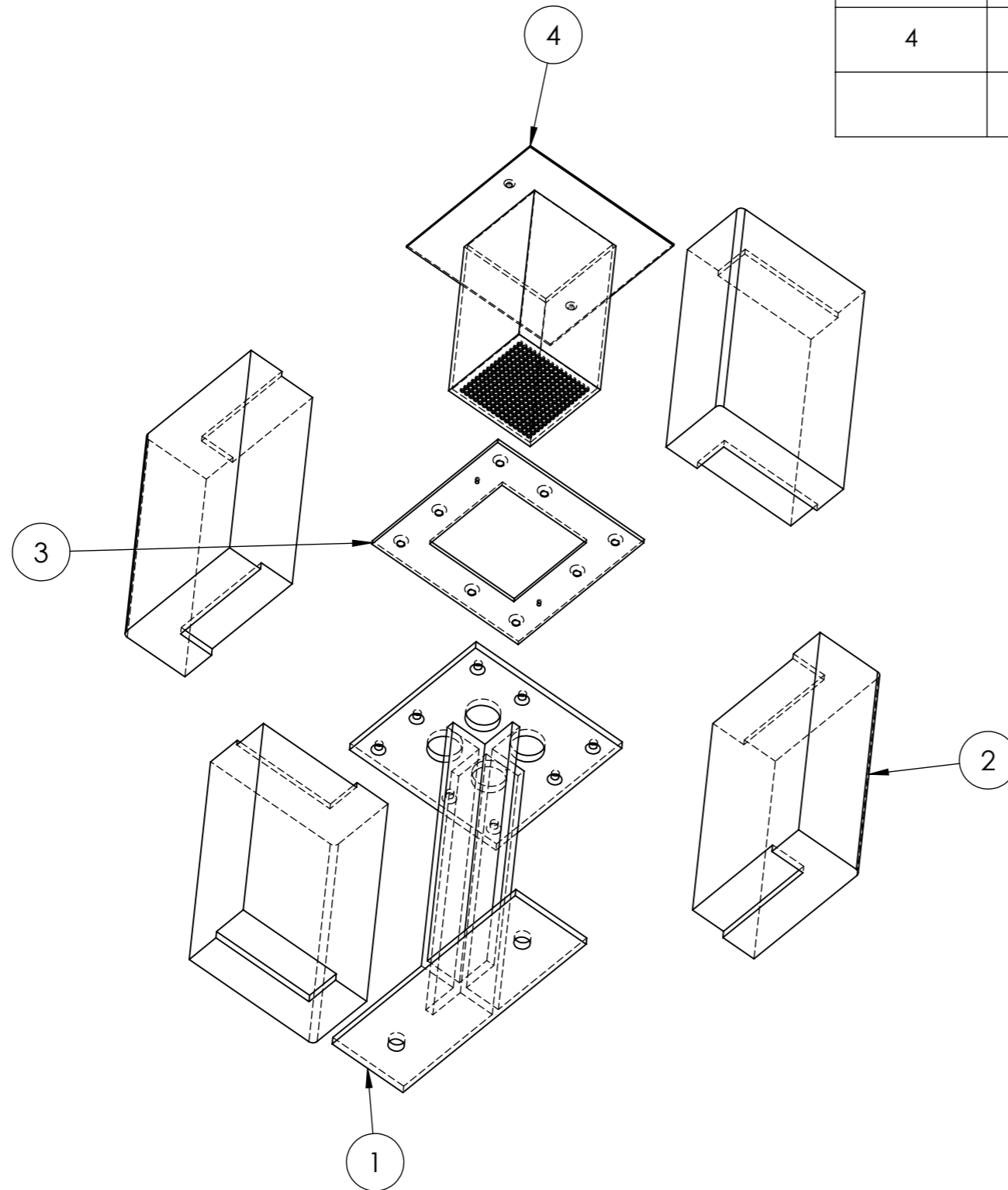


SECTION A-A

**ΑΕ50**

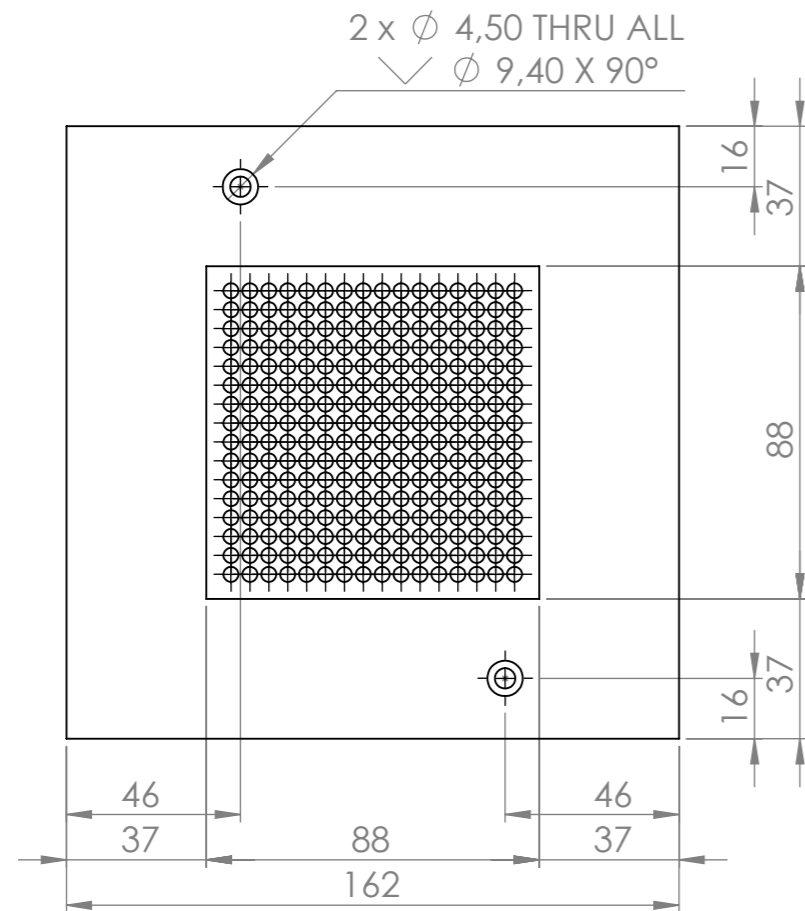
ΔΗΜΟΣ ΝΕΑΣ ΣΜΥΡΝΗΣ		
ΑΝΟΙΚΤΟ ΚΕΝΤΡΟ ΕΜΠΟΡΙΟΥ ΔΗΜΟΥ ΝΕΑΣ ΣΜΥΡΝΗΣ		
ΚΥΡΙΟ ΥΠΟΕΡΓΟ 1 : "ΑΝΑΒΑΘΜΙΣΗ ΔΗΜΟΣΙΟΥ ΧΩΡΟΥ"		
scale: 1:5	Sheet: 1 of 2	A3
ΚΑΤΑΣΚΕΥΗ:	ΕΞΑΡΤΗΜΑ:	
<b>ΚΟΛΩΝΑΚΙ ΜΕ ΤΑΣΑΚΙ</b>		

ITEM NO.	File Name	DESCRIPTION	Material	Weight	QTY.
1	metal base	ΜΕΤΑΛΛΙΚΗ ΒΑΣΗ	Galvanized Steel	5590.75	1
2	wood1	ΞΥΛΙΝΟ ΣΤΟΙΧΕΙΟ	Accoya	1222.58	4
3	top flange	ΛΑΜΑ ΣΤΕΡΕΩΣΗΣ	Galvanized Steel	556.22	1
4	ash tray part	ΜΕΤΑΛΛΙΚΟ ΔΟΧΕΙΟ	Galvanized Steel	1392.34	1
				8761.89	

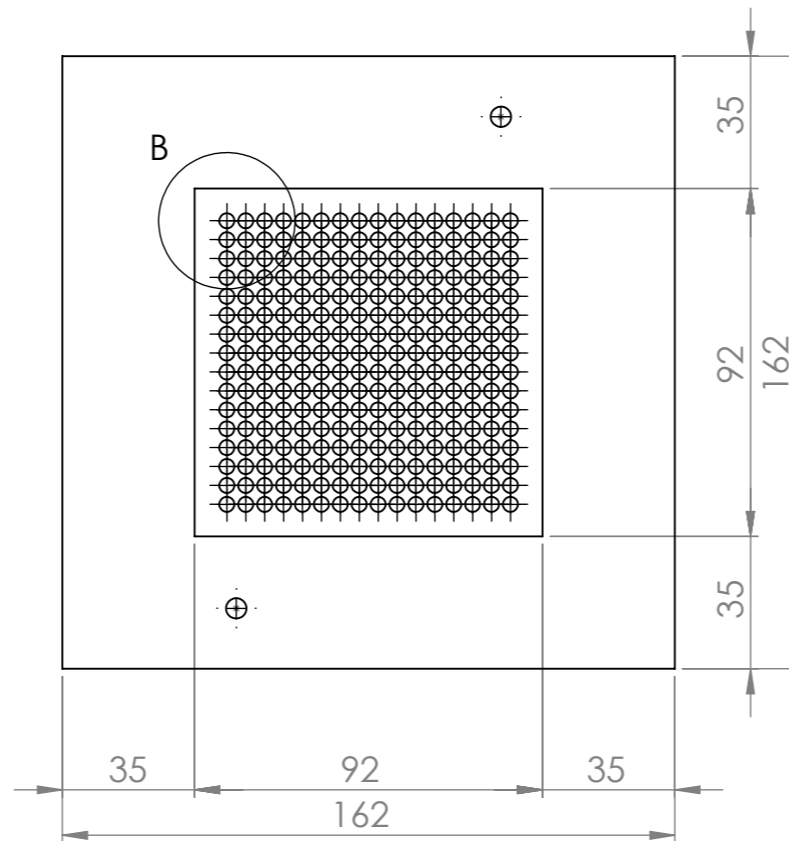


**AE51**

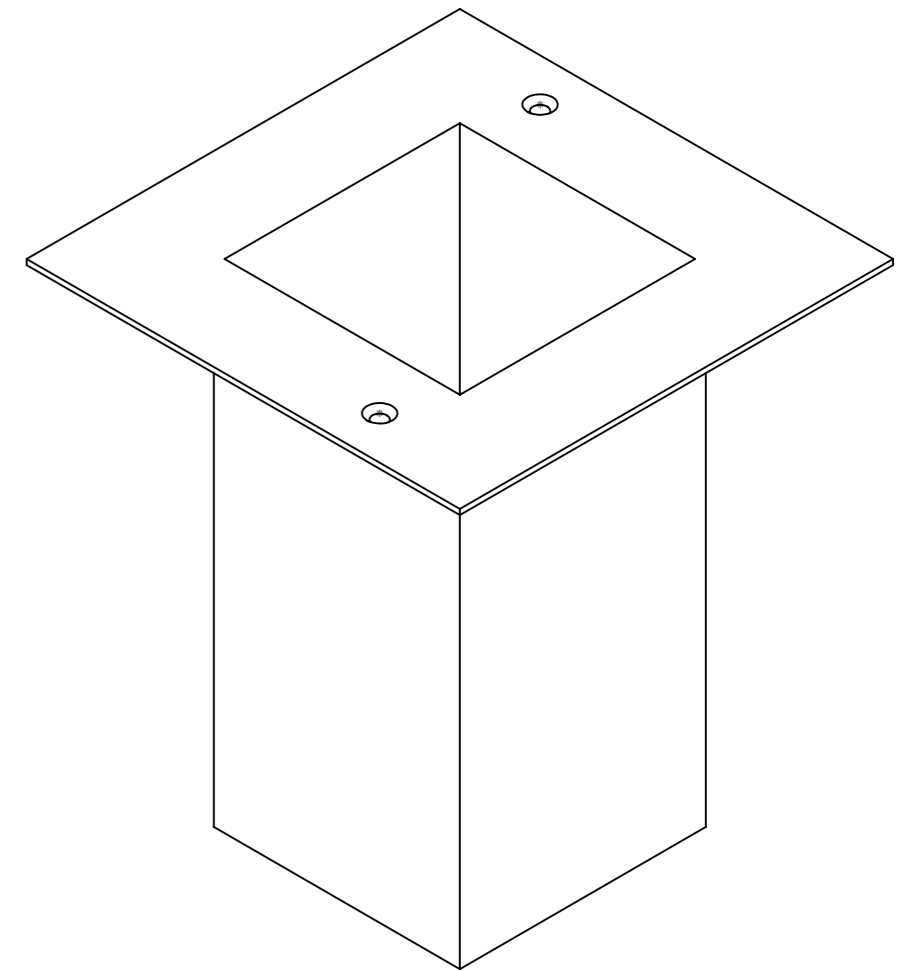
ΔΗΜΟΣ ΝΕΑΣ ΣΜΥΡΝΗΣ		
ΑΝΟΙΚΤΟ ΚΕΝΤΡΟ ΕΜΠΟΡΙΟΥ ΔΗΜΟΥ ΝΕΑΣ ΣΜΥΡΝΗΣ		
ΚΥΡΙΟ ΥΠΟΕΡΓΟ 1 : "ΑΝΑΒΑΘΜΙΣΗ ΔΗΜΟΣΙΟΥ ΧΩΡΟΥ"		
scale: 1:5	Sheet: 2 of 2	A3
ΚΑΤΑΣΚΕΥΗ: <b>ΚΟΛΩΝΑΚΙ ΜΕ ΤΑΣΑΚΙ</b>		ΕΞΑΡΤΗΜΑ:



ΚΑΤΟΨΗ

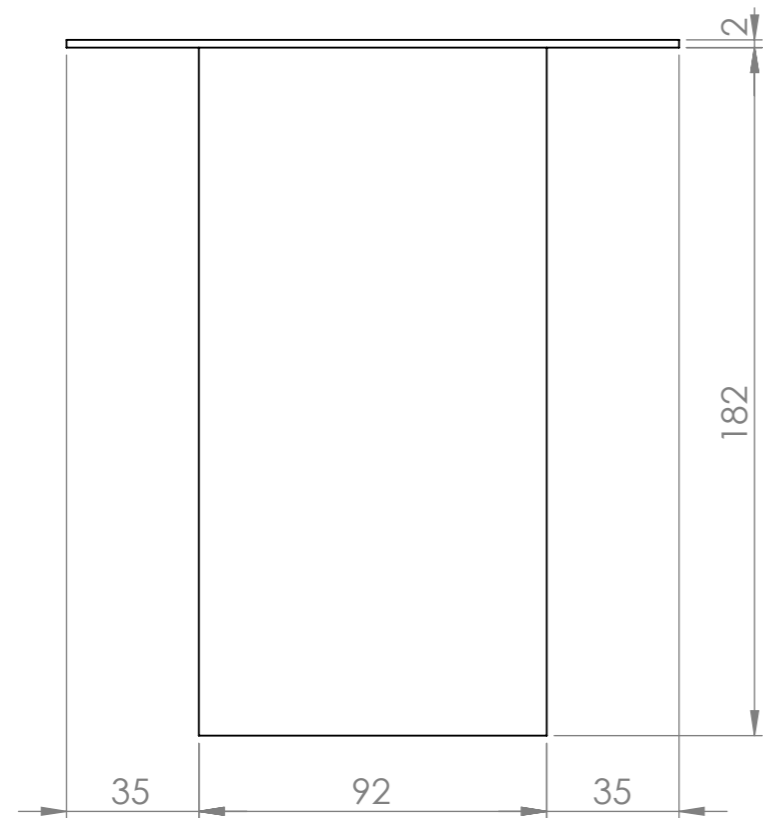


ΑΝΟΨΗ

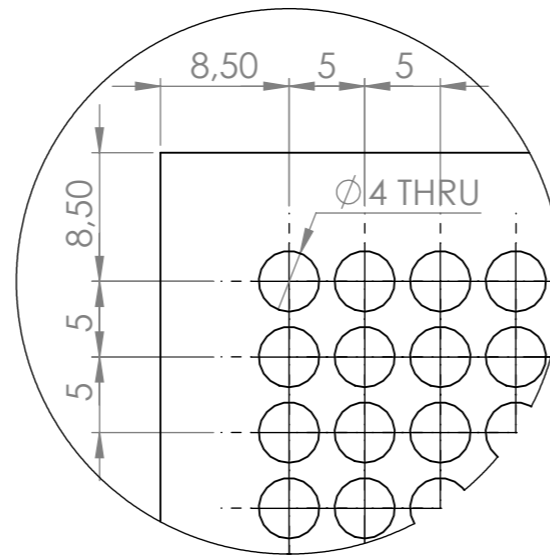


ΙΣΟΜΕΤΡΙΚΟ

**ΑΕ52**



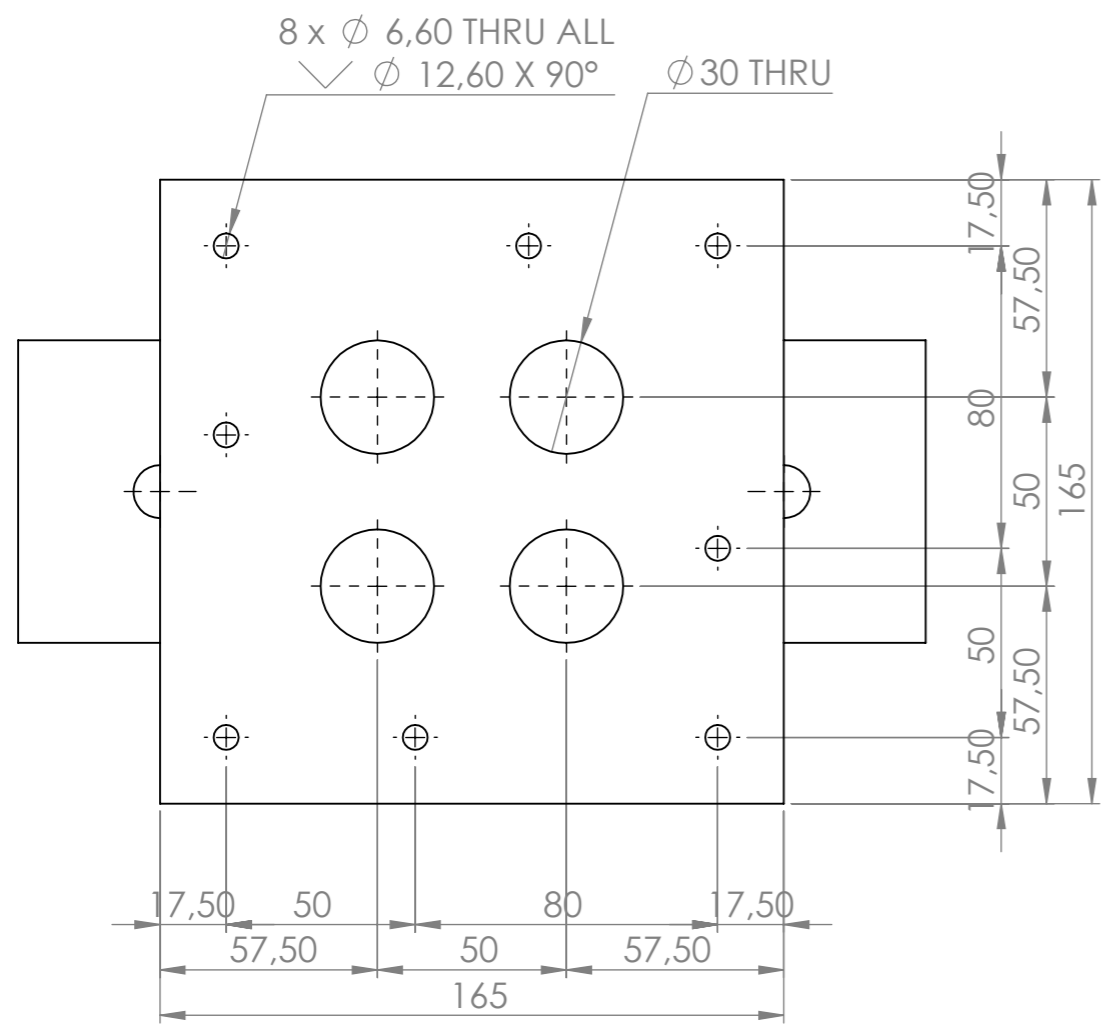
ΠΛΑΓΙΑ ΟΨΗ



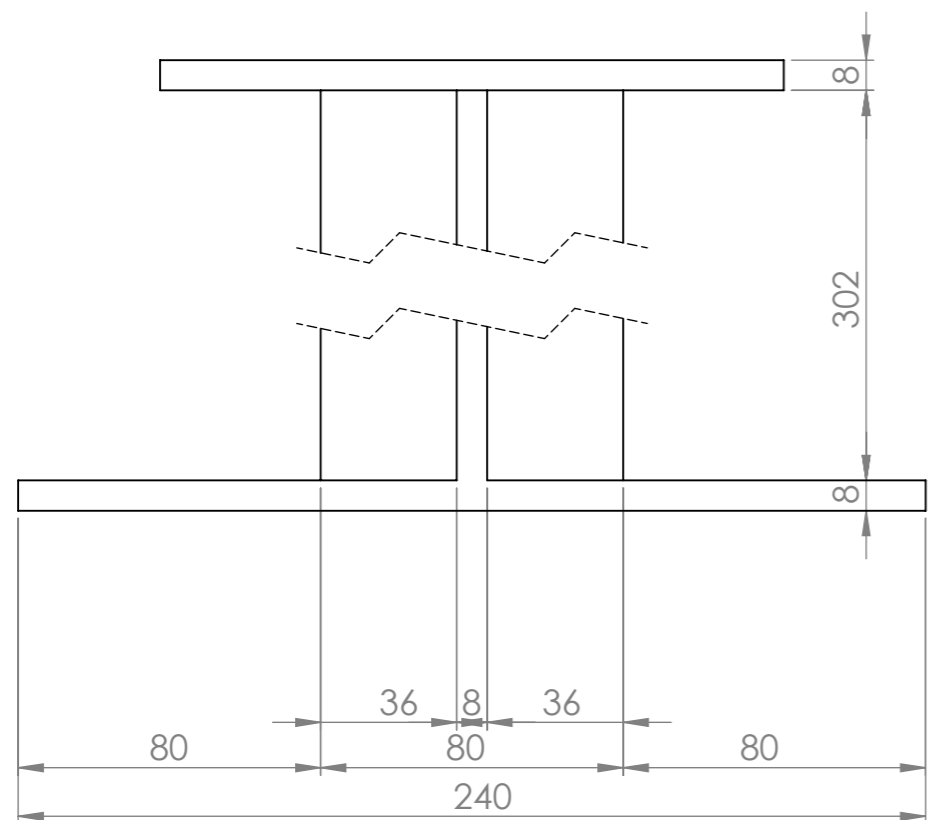
DETAIL B  
SCALE 2 : 1

ΔΗΜΟΣ ΝΕΑΣ ΣΜΥΡΝΗΣ		
ΑΝΟΙΚΤΟ ΚΕΝΤΡΟ ΕΜΠΟΡΙΟΥ ΔΗΜΟΥ ΝΕΑΣ ΣΜΥΡΝΗΣ		
ΚΥΡΙΟ ΥΠΟΕΡΓΟ 1 : "ΑΝΑΒΑΘΜΙΣΗ ΔΗΜΟΣΙΟΥ ΧΩΡΟΥ"		
scale: 1:2	Sheet: 1 of 1	A3
ΚΑΤΑΣΚΕΥΗ:	ΕΞΑΡΤΗΜΑ:	
<b>ΚΟΛΩΝΑΚΙ ΜΕ ΤΑΖΑΚΙ</b>	<b>ΜΕΤΑΛΛΙΚΟ ΔΟΧΕΙΟ</b>	

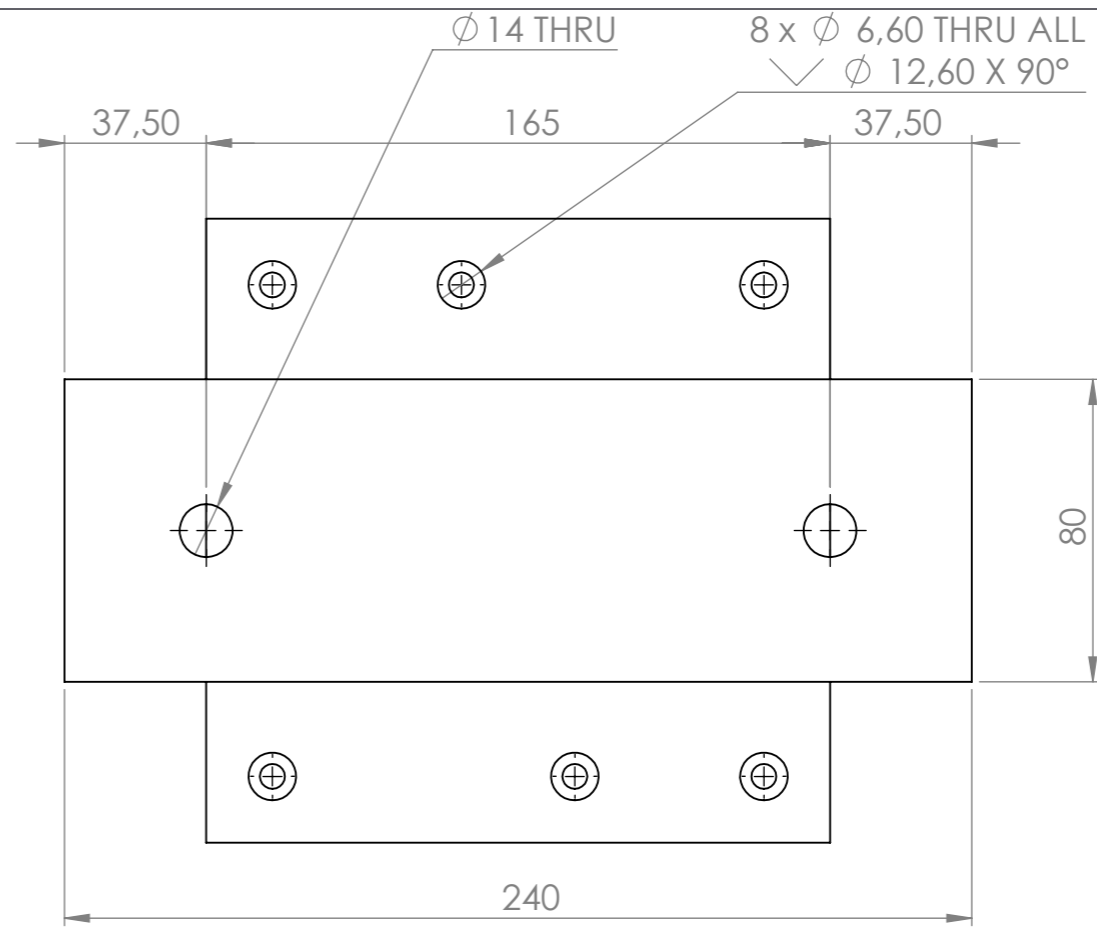




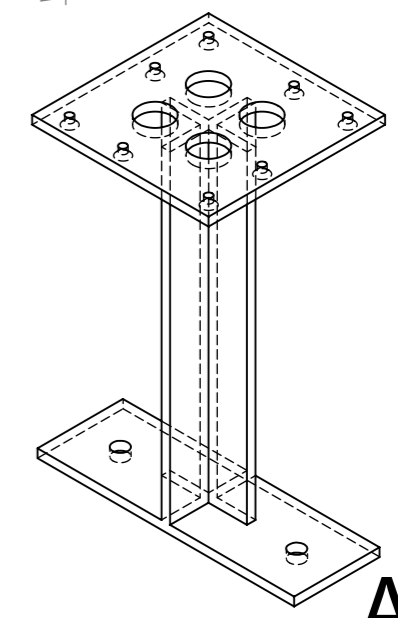
ΚΑΤΟΨΗ



ΠΛΑΓΙΑ ΟΨΗ



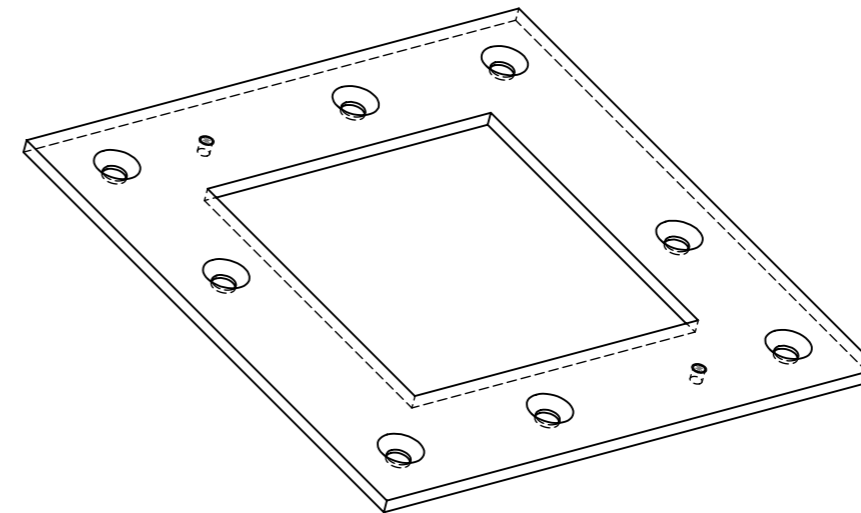
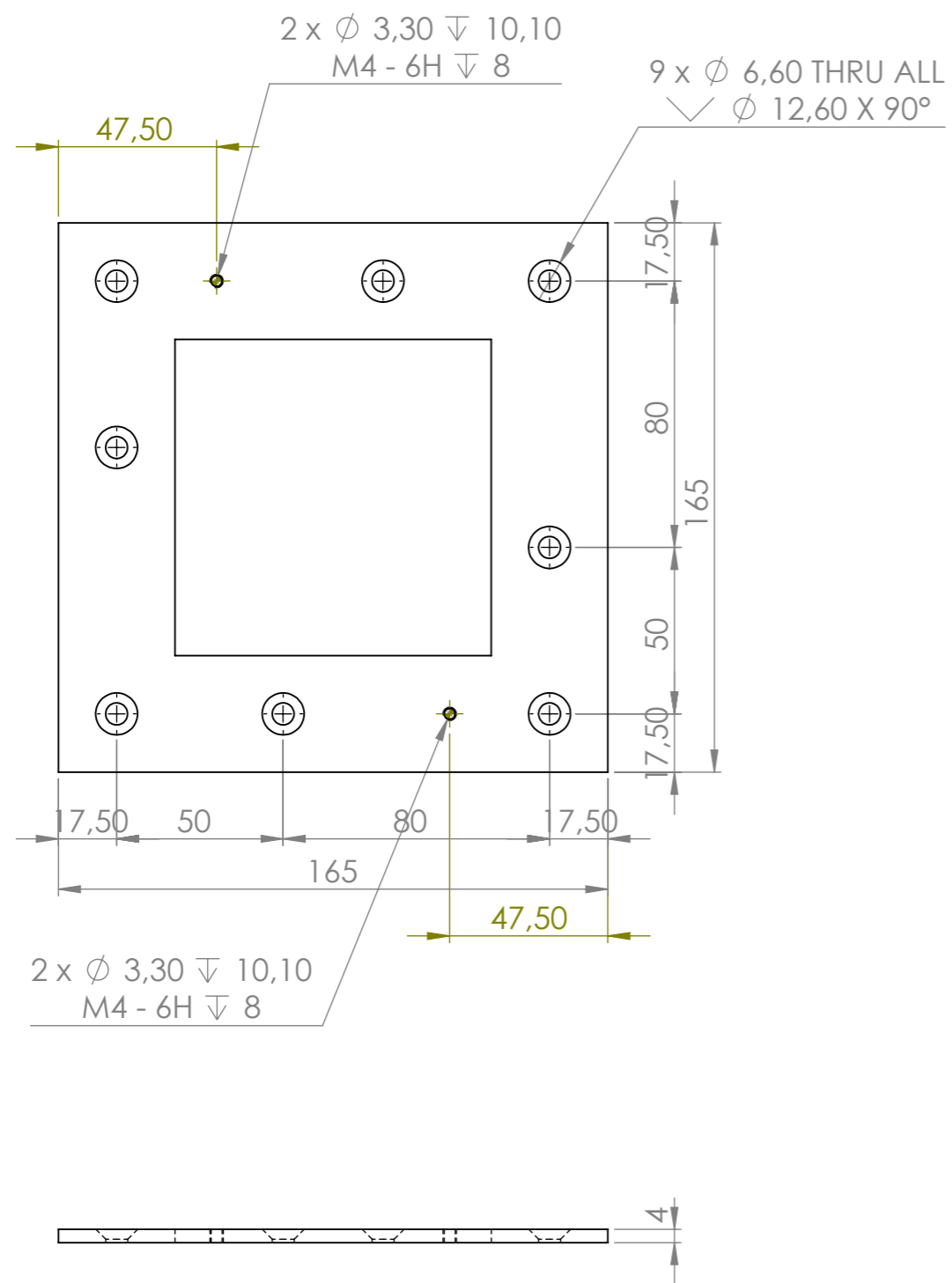
ΑΝΟΨΗ



ΙΣΟΜΕΤΡΙΚΟ

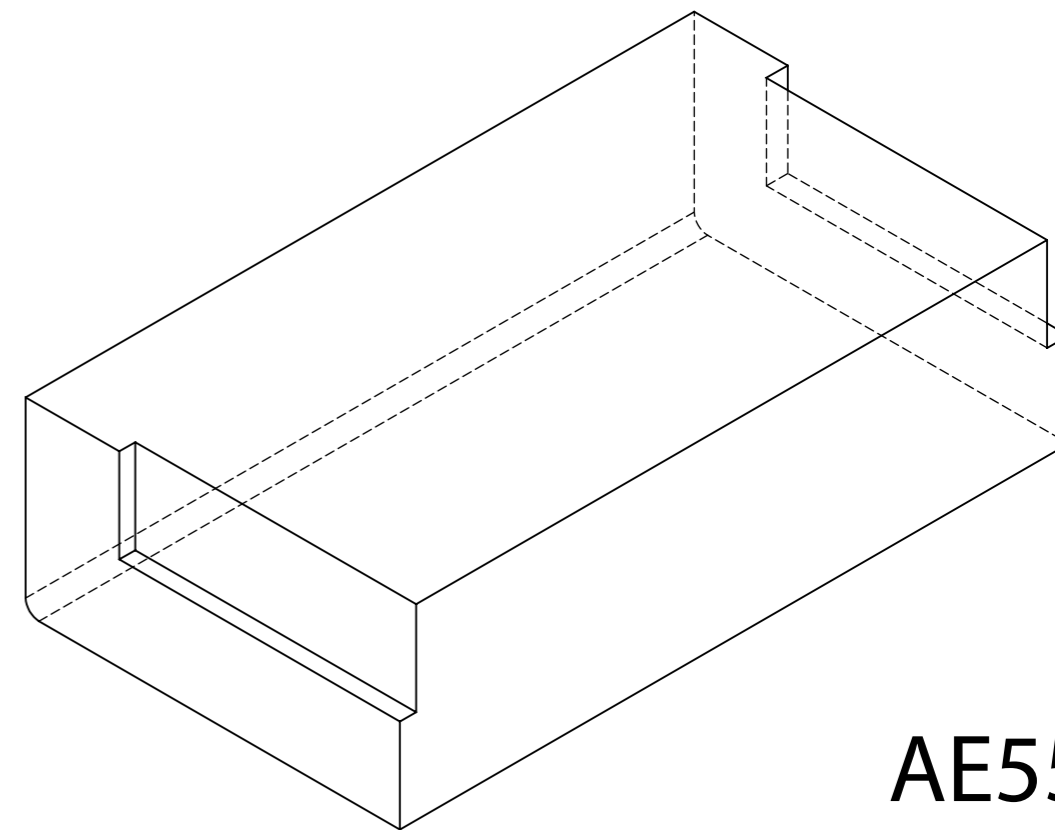
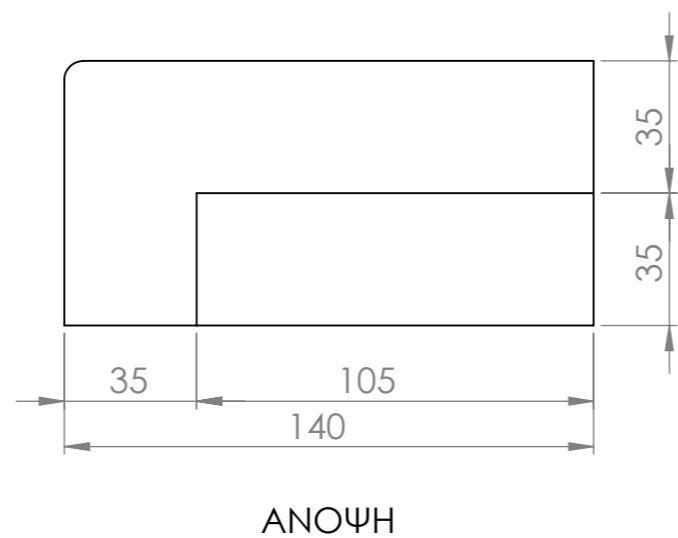
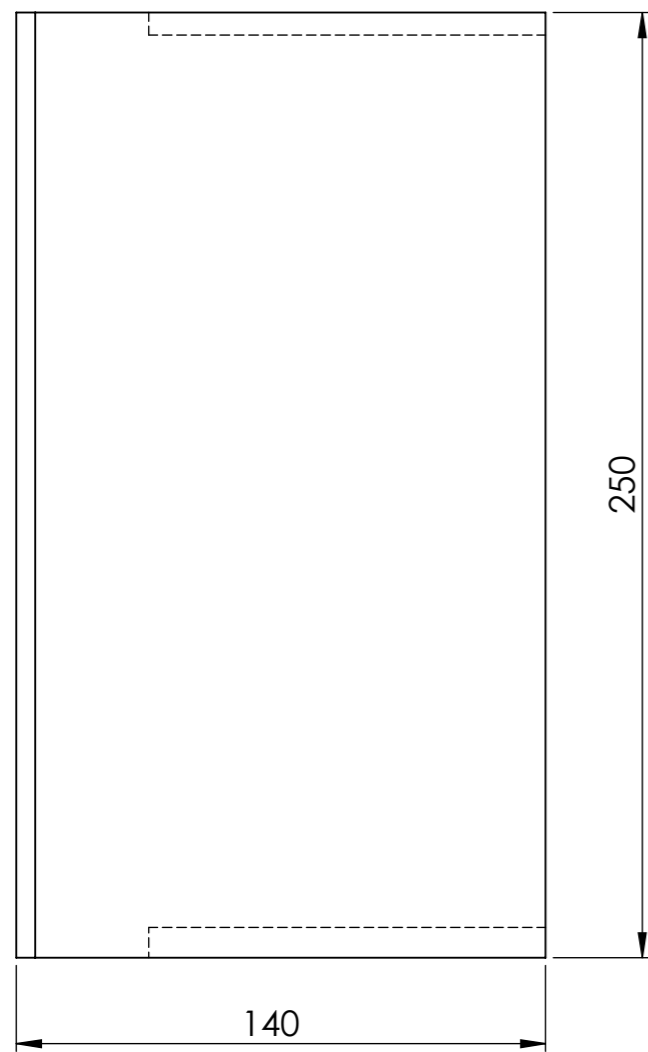
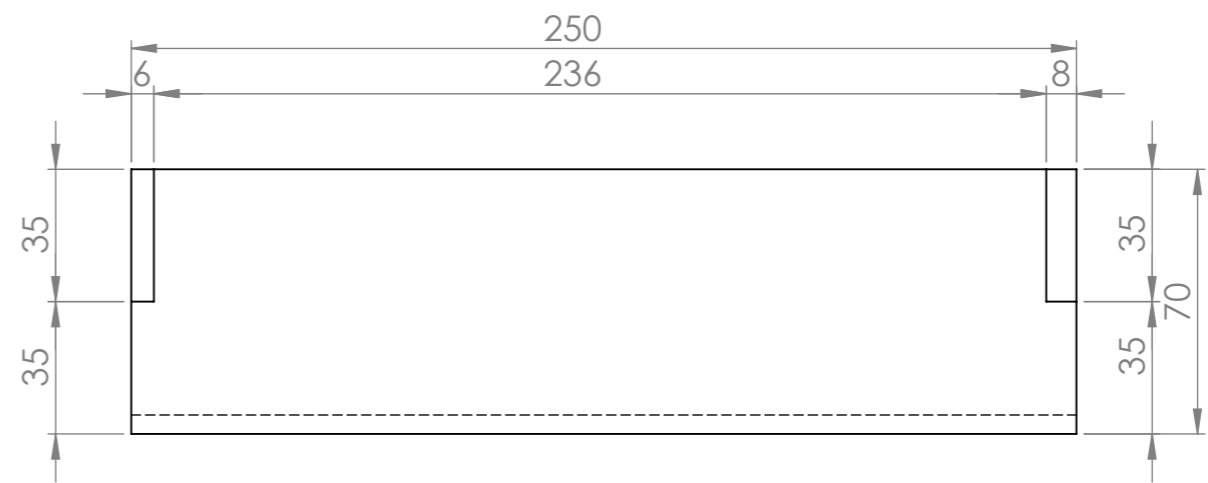
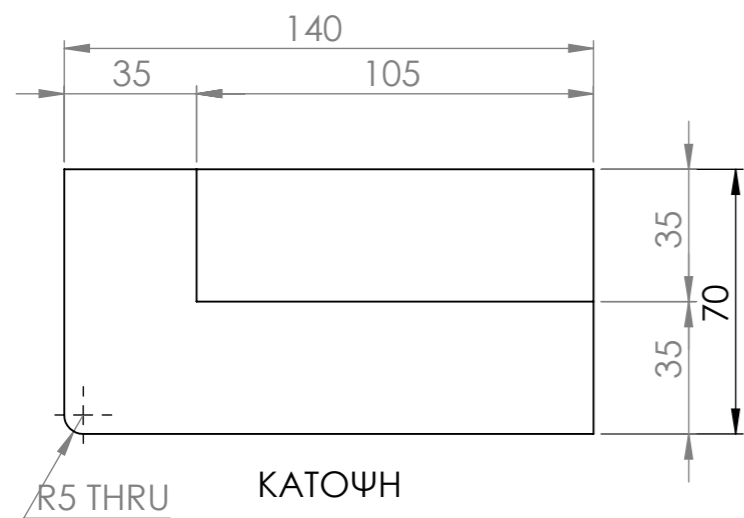
**ΑΕ53**

ΔΗΜΟΣ ΝΕΑΣ ΣΜΥΡΝΗΣ		
ΑΝΟΙΚΤΟ ΚΕΝΤΡΟ ΕΜΠΟΡΙΟΥ ΔΗΜΟΥ ΝΕΑΣ ΣΜΥΡΝΗΣ		
ΚΥΡΙΟ ΥΠΟΕΡΓΟ 1 : "ΑΝΑΒΑΘΜΙΣΗ ΔΗΜΟΣΙΟΥ ΧΩΡΟΥ"		
scale: 1:2	Sheet: 1 of 1	A3
ΚΑΤΑΣΚΕΥΗ: ΚΟΛΩΝΑΚΙ ΜΕ ΤΑΣΑΚΙ	ΕΞΑΡΤΗΜΑ: ΜΕΤΑΛΛΙΚΗ ΒΑΣΗ	



**AE54**

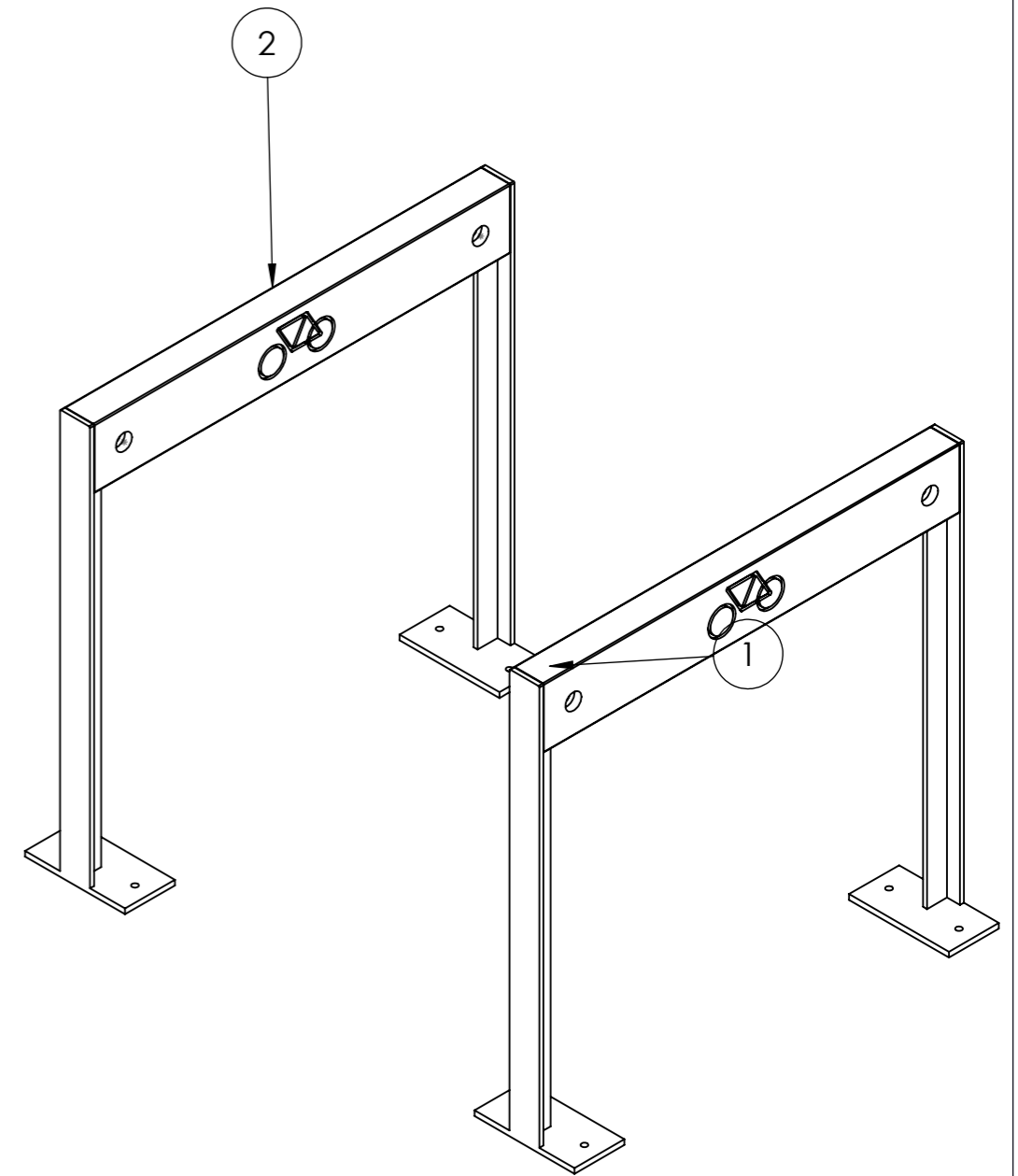
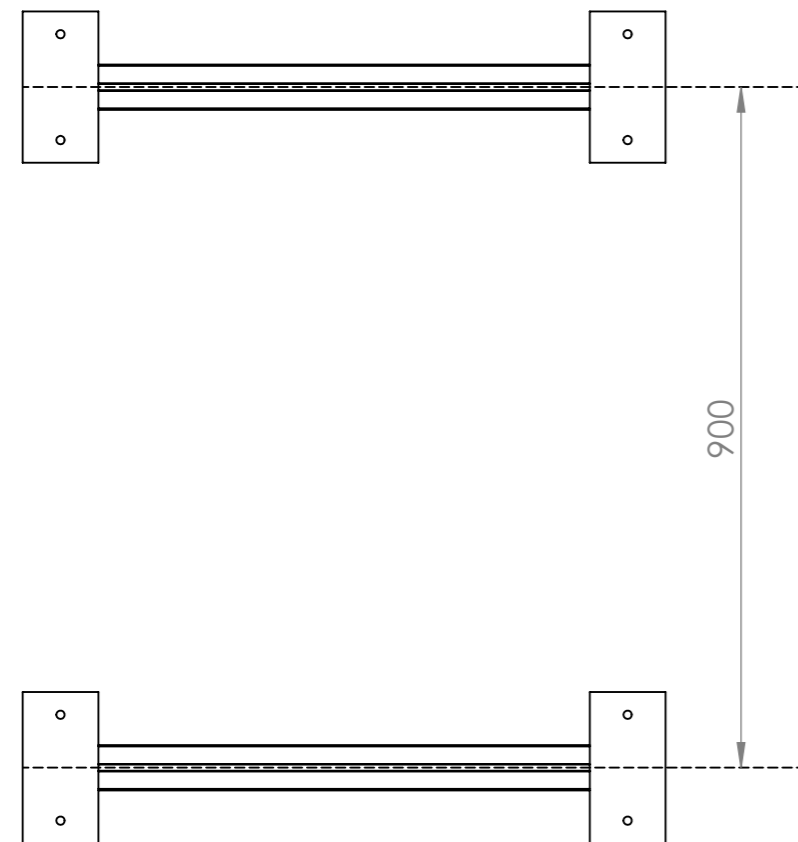
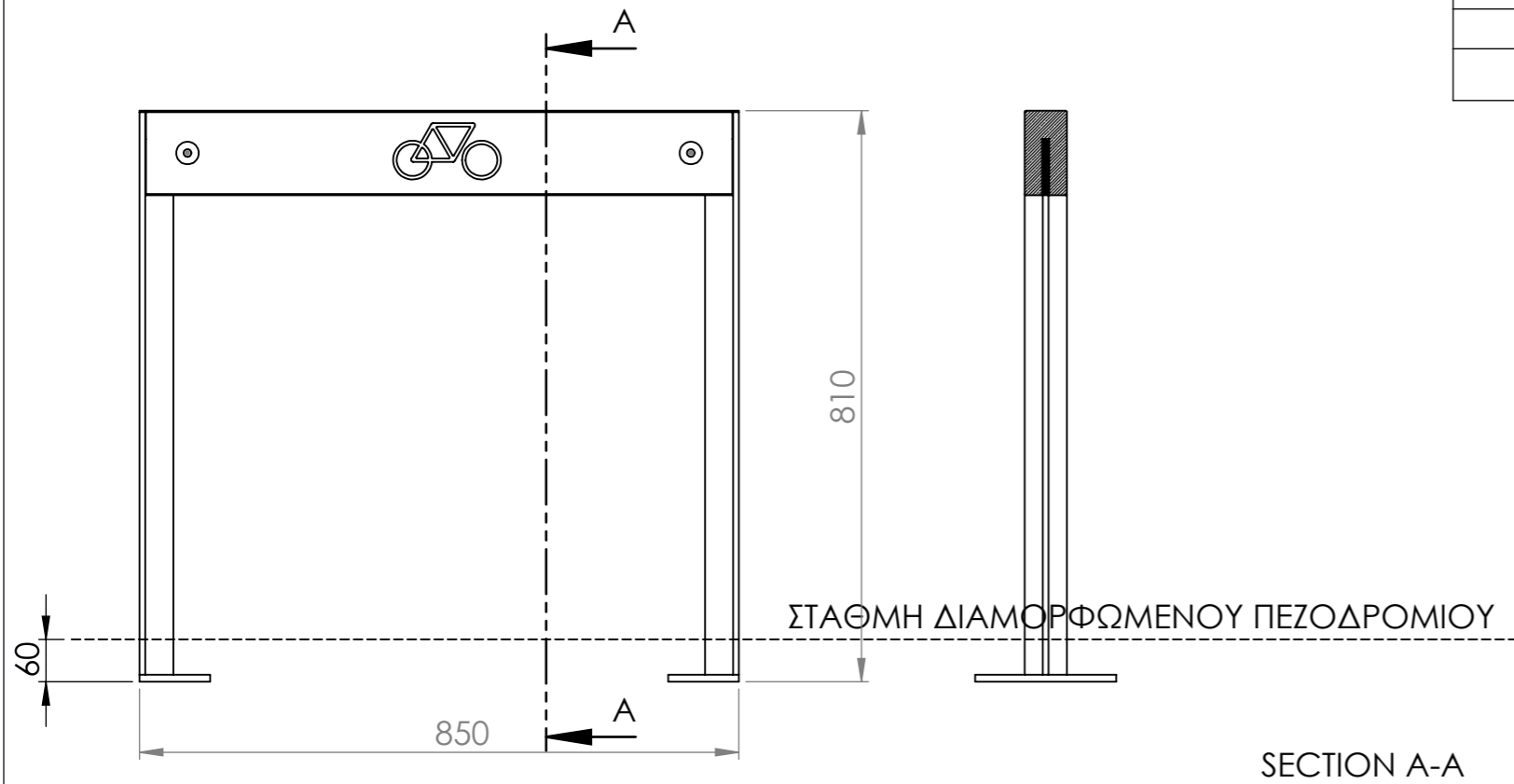
ΔΗΜΟΣ ΝΕΑΣ ΣΜΥΡΝΗΣ		
ΑΝΟΙΚΤΟ ΚΕΝΤΡΟ ΕΜΠΟΡΙΟΥ ΔΗΜΟΥ ΝΕΑΣ ΣΜΥΡΝΗΣ		
ΚΥΡΙΟ ΥΠΟΕΡΓΟ 1: "ΑΝΑΒΑΘΜΙΣΗ ΔΗΜΟΣΙΟΥ ΧΩΡΟΥ"		
scale: 1:2	Sheet: 1 of 1	A3
ΚΑΤΑΣΚΕΥΗ: ΚΟΛΩΝΑΚΙ ΜΕ ΤΑΣΑΚΙ	ΕΞΑΡΤΗΜΑ: ΛΑΜΑ ΣΤΕΡΕΩΣΗΣ	



**ΑΕ55**

ΔΗΜΟΣ ΝΕΑΣ ΣΜΥΡΝΗΣ		
ΑΝΟΙΚΤΟ ΚΕΝΤΡΟ ΕΜΠΟΡΙΟΥ ΔΗΜΟΥ ΝΕΑΣ ΣΜΥΡΝΗΣ		
ΚΥΡΙΟ ΥΠΟΕΡΓΟ 1 : "ΑΝΑΒΑΘΜΙΣΗ ΔΗΜΟΣΙΟΥ ΧΩΡΟΥ"		
scale: 1:2	Sheet: 1 of 1	A3
ΚΑΤΑΣΚΕΥΗ:	ΕΞΑΡΤΗΜΑ:	
<b>ΚΟΛΩΝΑΚΙ ΜΕ ΤΑΣΑΚΙ</b>	<b>ΞΥΛΙΝΟ ΣΤΟΙΧΕΙΟ</b>	

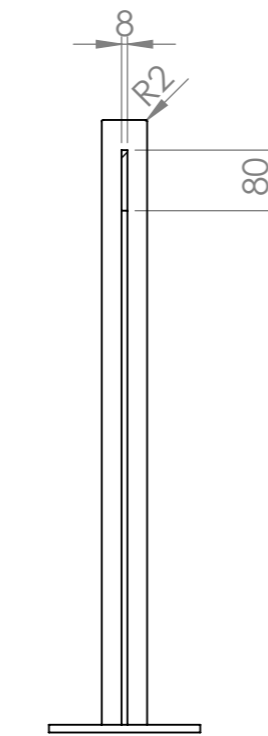
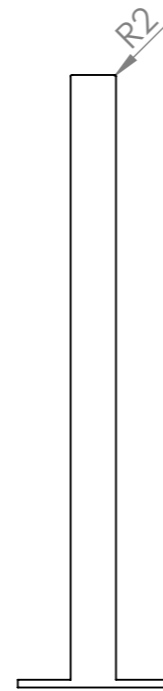
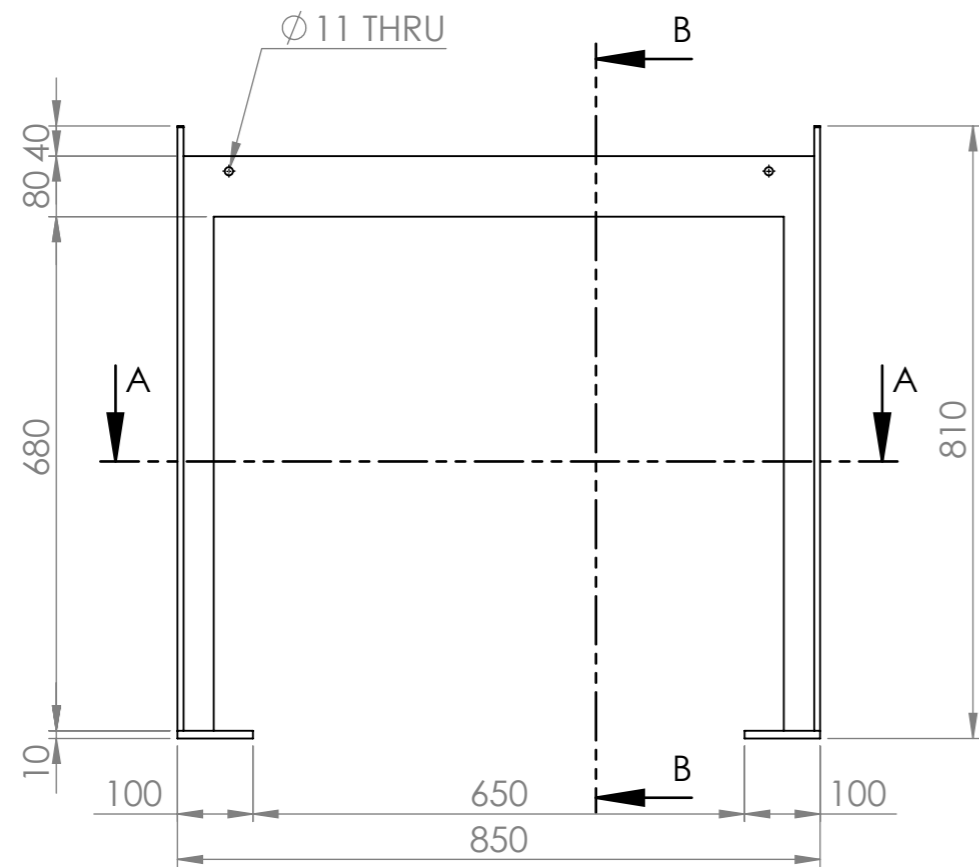
ITEM NO.	PART NUMBER	Material	Weight	DESCRIPTION	QTY.
1	metal structure	Galvanized Steel	16775.78	ΜΕΤΑΛΛΙΚΗ ΒΑΣΗ	2
2	wood	Accoya	2674.19	ΞΥΛΟ	2



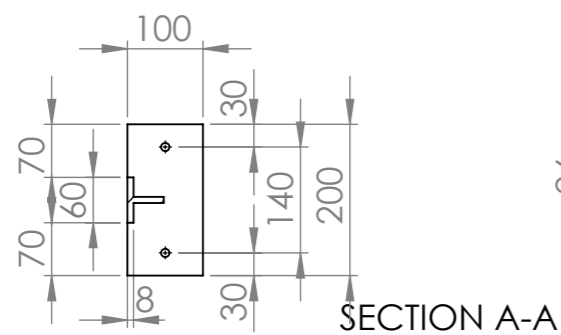
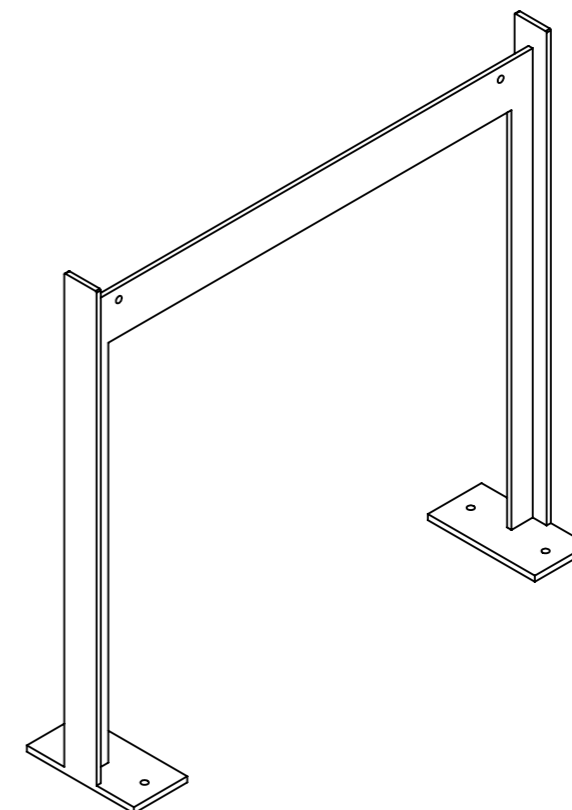
**AE56**

ΓΙΑ ΤΟ ΣΚΑΛΙΣΜΑ ΤΟΥ ΞΥΛΟΥ ΘΑ ΓΙΝΕΙ ΧΡΗΣΗ CNC ΜΕ ΤΟ ΑΡΧΕΙΟ PARASOLID ΠΟΥ ΣΥΝΟΔΕΥΕΙ ΤΗ ΜΕΛΕΤΗ.

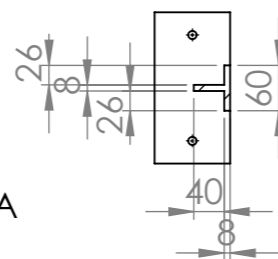
ΔΗΜΟΣ ΝΕΑΣ ΣΜΥΡΝΗΣ		
ΑΝΟΙΚΤΟ ΚΕΝΤΡΟ ΕΜΠΟΡΙΟΥ ΔΗΜΟΥ ΝΕΑΣ ΣΜΥΡΝΗΣ		
ΚΥΡΙΟ ΥΠΟΕΡΓΟ 1 : "ΑΝΑΒΑΘΜΙΣΗ ΔΗΜΟΣΙΟΥ ΧΩΡΟΥ"		
scale: 1:10	Sheet: 1 of 1	A3
ΚΑΤΑΣΚΕΥΗ: <b>PARKING ΠΟΔΗΛΑΤΟΥ</b>		ΕΞΑΡΤΗΜΑ:



SECTION B-B

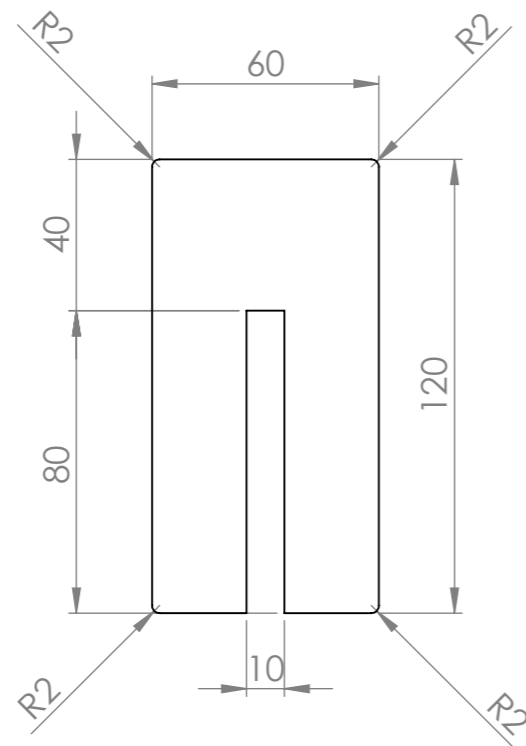
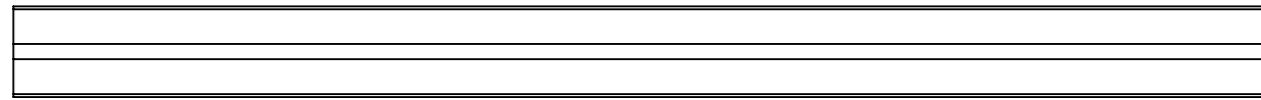
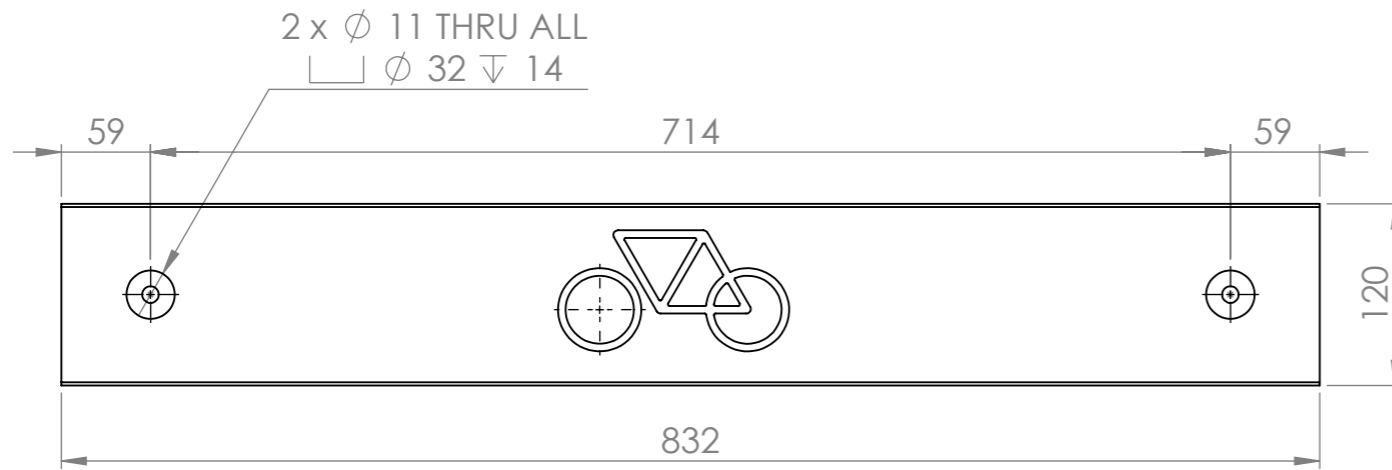


SECTION A-A

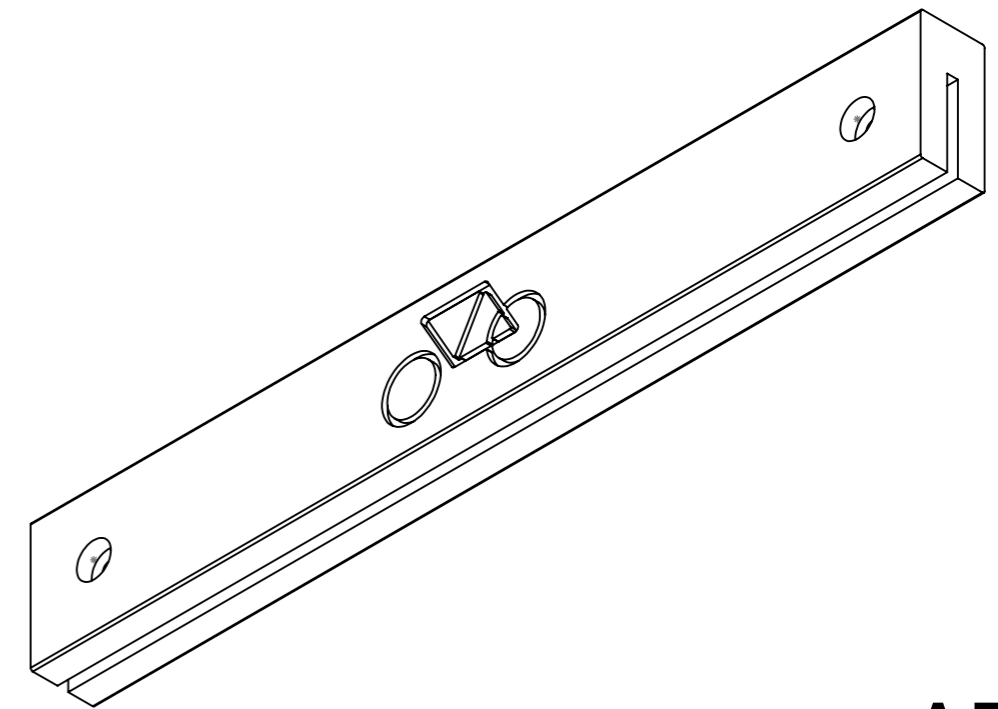


**AE57**

ΔΗΜΟΣ ΝΕΑΣ ΣΜΥΡΝΗΣ		
ΑΝΟΙΚΤΟ ΚΕΝΤΡΟ ΕΜΠΟΡΙΟΥ ΔΗΜΟΥ ΝΕΑΣ ΣΜΥΡΝΗΣ		
ΚΥΡΙΟ ΥΠΟΕΡΓΟ 1 : "ΑΝΑΒΑΘΜΙΣΗ ΔΗΜΟΣΙΟΥ ΧΩΡΟΥ"		
scale: 1:10	Sheet: 1 of 1	A3
ΚΑΤΑΣΚΕΥΗ: <b>PARKING ΠΟΔΗΛΑΤΟΥ</b>	ΕΞΑΡΤΗΜΑ: <b>ΜΕΤΑΛΛΙΚΗ ΒΑΣΗ</b>	

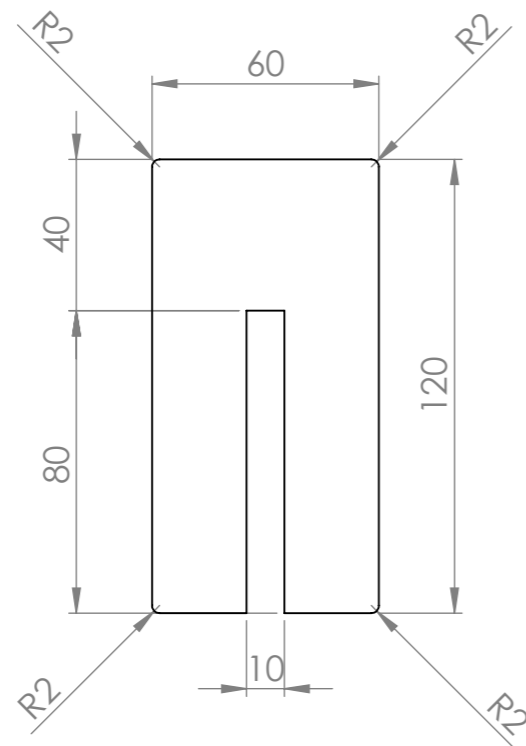
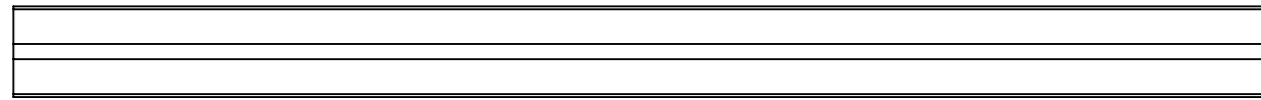
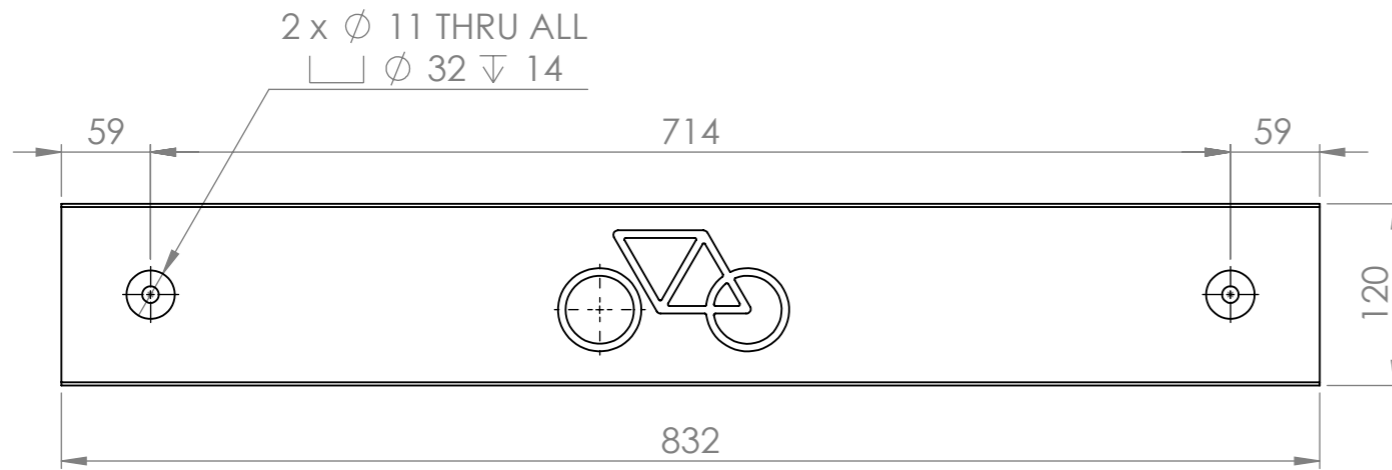


ΓΙΑ ΤΟ ΣΚΑΛΙΣΜΑ ΤΟΥ ΞΥΛΟΥ ΘΑ ΓΙΝΕΙ ΧΡΗΣΗ  
 CNC ΜΕ ΤΟ ΑΡΧΕΙΟ PARASOLID ΠΟΥ ΣΥΝΟΔΕΥΕΙ  
 ΤΗ ΜΕΛΕΤΗ.

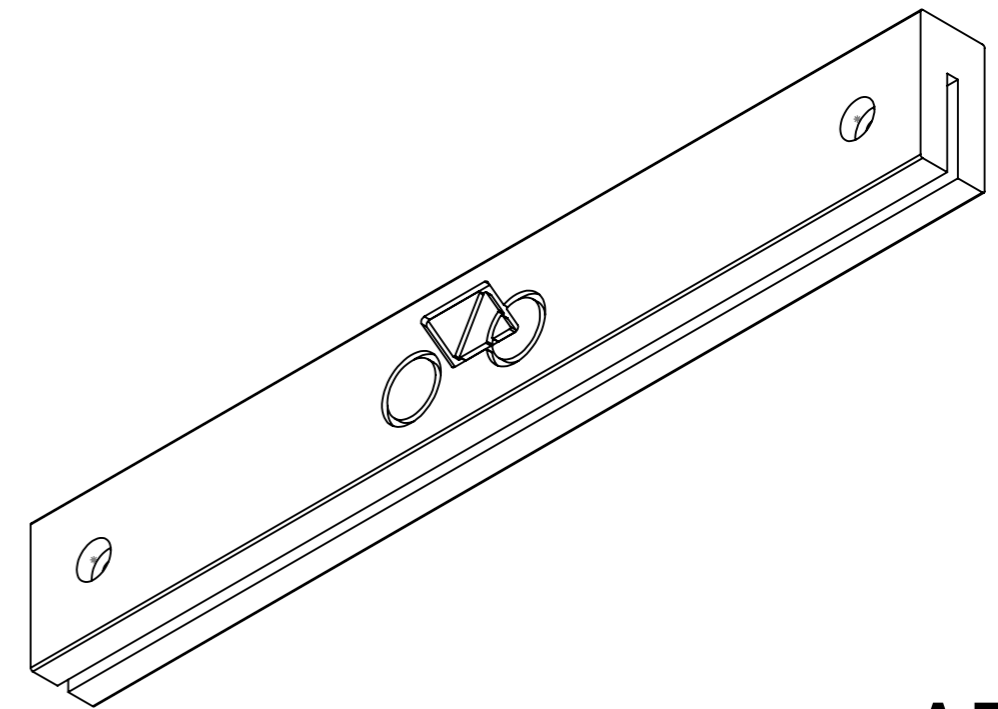


**AE58**

ΔΗΜΟΣ ΝΕΑΣ ΣΜΥΡΝΗΣ		
ΑΝΟΙΚΤΟ ΚΕΝΤΡΟ ΕΜΠΟΡΙΟΥ ΔΗΜΟΥ ΝΕΑΣ ΣΜΥΡΝΗΣ		
ΚΥΡΙΟ ΥΠΟΕΡΓΟ 1 : "ΑΝΑΒΑΘΜΙΣΗ ΔΗΜΟΣΙΟΥ ΧΩΡΟΥ"		
scale: 1:5	Sheet: 1 of 1	A3
ΚΑΤΑΣΚΕΥΗ: <b>PARKING ΠΟΔΗΛΑΤΟΥ</b>	ΕΞΑΡΤΗΜΑ: <b>ΞΥΛΟ</b>	



ΓΙΑ ΤΟ ΣΚΑΛΙΣΜΑ ΤΟΥ ΞΥΛΟΥ ΘΑ ΓΙΝΕΙ ΧΡΗΣΗ  
 CNC ΜΕ ΤΟ ΑΡΧΕΙΟ PARASOLID ΠΟΥ ΣΥΝΟΔΕΥΕΙ  
 ΤΗ ΜΕΛΕΤΗ.



**AE58**

ΔΗΜΟΣ ΝΕΑΣ ΣΜΥΡΝΗΣ		
ΑΝΟΙΚΤΟ ΚΕΝΤΡΟ ΕΜΠΟΡΙΟΥ ΔΗΜΟΥ ΝΕΑΣ ΣΜΥΡΝΗΣ		
ΚΥΡΙΟ ΥΠΟΕΡΓΟ 1 : "ΑΝΑΒΑΘΜΙΣΗ ΔΗΜΟΣΙΟΥ ΧΩΡΟΥ"		
scale: 1:5	Sheet: 1 of 1	A3
ΚΑΤΑΣΚΕΥΗ: <b>PARKING ΠΟΔΗΛΑΤΟΥ</b>	ΕΞΑΡΤΗΜΑ: <b>ΞΥΛΟ</b>	