

**ΕΛΛΗΝΙΚΗ ΔΗΜΟΚΡΑΤΙΑ
ΝΟΜΟΣ ΑΤΤΙΚΗΣ**



Δ/ΝΣΗ ΤΕΧΝ. ΥΠΗΡΕΣΙΩΝ

ΦΟΡΕΑΣ : ΔΗΜΟΣ ΝΕΑΣ ΣΜΥΡΝΗΣ
ΤΑΧ. Δ/ΝΣΗ : ΕΛ. ΒΕΝΙΖΕΛΟΥ 14
 ΝΕΑ ΣΜΥΡΝΗ
ΤΑΧ. ΚΩΔΙΚΑΣ : 17121
ΠΛΗΡΟΦΟΡΙΕΣ : ΛΟΥΚΙΑ ΜΕΡΚΟΥΡΗ
ΤΗΛΕΦΩΝΟ : +30.213.2025810
FAX : +30.213.2025808
E-MAIL : merkouri@0149.syzefxis.gov.gr

ΤΙΤΛΟΣ : ΠΡΟΣΩΡΙΝΕΣ ΕΓΚΑΤΑΣΤΑΣΕΙΣ ΣΤΕΓΑΣΗΣ ΓΙΑ ΤΗΝ
ΚΑΛΥΨΗ ΕΠΕΙΓΟΥΣΩΝ ΑΝΑΓΚΩΝ ΤΗΣ ΔΙΧΡΟΝΗΣ
ΠΡΟΣΧΟΛΙΚΗΣ ΕΚΠΑΙΔΕΥΣΗΣ ΤΩΝ ΣΧΟΛΕΙΩΝ
1ου, 2ου, 3ου, 4ου, 5ου, 6ου, 8ου, 9ου & 11ου
ΝΗΠΙΑΓΩΓΕΙΩΝ ΤΟΥ ΔΗΜΟΥ ΝΕΑΣ ΣΜΥΡΝΗΣ
ΒΑΣΕΙ ΤΟΥ ΑΡ. 220 ΤΟΥ Ν. 4610/2019 (ΦΕΚ 70 Α)

ΑΡ. ΜΕΛ. : 23/2020
ΠΡΟΫΠΟΛΟΓΙΣΜΟΣ : 571.640,00 ΕΥΡΩ (συμπερ. ΦΠΑ)
 Κ.Α. : 64.7122.0001
 Σ.Α. : 2020ΣΕ04700027
ΧΡΗΜΑΤΟΔΟΤΗΣΗ : Π.Δ.Ε. ΥΠΟΥΡΓΕΙΟΥ ΠΑΙΔΕΙΑΣ ΚΑΙ ΘΡΗΣΚΕΥΜΑΤΩΝ

ΠΑΡΑΡΤΗΜΑ (Ι)

ΤΕΧΝΙΚΕΣ ΠΡΟΔΙΑΓΡΑΦΕΣ Ο.Σ.Κ. Α.Ε.

Η εγκεκριμένη με την υπ' αρ. απόφ. 273/475^{ης} Συνεδρίασης /11-11-2010 του Δ.Σ. της Ο.Σ.Κ. Α.Ε.

ΤΕΧΝΙΚΗ ΠΡΟΔΙΑΓΡΑΦΗ

**«ΠΡΟΜΗΘΕΙΑ, ΜΕΤΑΦΟΡΑ & ΕΓΚΑΤΑΣΤΑΣΗ ΜΟΝΑΔΩΝ ΑΙΘΟΥΣΩΝ
(ΔΙΔΑΣΚΑΛΙΑΣ – ΓΡΑΦΕΙΩΝ) & ΧΩΡΩΝ ΥΓΙΕΙΝΗΣ (W.C)
ΔΙΑΦΟΡΩΝ ΣΥΣΤΗΜΑΤΩΝ ΕΛΑΦΡΑΣ ΛΥΟΜΕΝΗΣ ΠΡΟΚΑΤΑΣΚΕΥΗΣ
ΣΕ ΣΧΟΛΕΙΑ Α/ΘΜΙΑΣ & Β/ΘΜΙΑΣ ΕΚΠ/ΣΗΣ Σ' ΟΛΗ ΤΗΝ ΕΠΙΚΡΑΤΕΙΑ»**

ΤΕΧΝΙΚΗ ΠΡΟΔΙΑΓΡΑΦΗ

ΠΡΟΜΗΘΕΙΑ, ΜΕΤΑΦΟΡΑ & ΕΓΚΑΤΑΣΤΑΣΗ ΜΟΝΑΔΩΝ ΑΙΘΟΥΣΩΝ (ΔΙΔΑΣΚΑΛΙΑΣ – ΓΡΑΦΕΙΩΝ) & ΧΩΡΩΝ ΥΓΙΕΙΝΗΣ (W.C) ΔΙΑΦΟΡΩΝ ΣΥΣΤΗΜΑΤΩΝ ΕΛΑΦΡΑΣ ΛΥΟΜΕΝΗΣ ΠΡΟΚΑΤΑΣΚΕΥΗΣ ΣΕ ΣΧΟΛΕΙΑ Α/ΘΜΙΑΣ & Β/ΘΜΙΑΣ ΕΚΠ/ΣΗΣ Σ' ΟΛΗ ΤΗΝ ΕΠΙΚΡΑΤΕΙΑ

1. ΑΠΑΙΤΗΣΕΙΣ – ΓΕΝΙΚΑ

- 1.1** Η παρούσα Τεχνική Προδιαγραφή αναφέρεται στην μελέτη, κατασκευή και τοποθέτηση των μονάδων ελαφριάς προκατασκευής που θα χρησιμοποιηθούν ως αίθουσες διδασκαλίας, Γραφεία και χώροι Υγιεινής στα Σχολεία της Επικράτειας. Οι Τεχνικοί όροι των Προδιαγραφών αυτών αποτελούν τις απαιτήσεις (τεχνικές – λειτουργικές – αισθητικές) για την κατασκευή των μονάδων. Οι μονάδες αυτές θα χρησιμοποιηθούν για ανάγκες προσωρινής στέγασης λόγω ειδικών περιστάσεων (μετεγκαταστάσεις, μεταβολές αριθμού μαθητών, θεομηνίες κ.λπ.). Μετά την εξάλειψη των αναγκών της προσωρινής στέγασης οι αρχικά εγκαταστημένες μονάδες θα έχουν την δυνατότητα να επαναχρησιμοποιηθούν, κατά τις ανάγκες του Ο.Σ.Κ Α.Ε.
- 1.2.** Οι συμμετέχοντες με την υποβολή της Προσφοράς τους θα καταθέσουν πλήρεις και αναλυτικές μελέτες των μονάδων (ΑΡΧΙΤΕΚΤΟΝΙΚΗ ΜΕΛΕΤΗ, ΣΤΑΤΙΚΗ ΜΕΛΕΤΗ, ΜΕΛΕΤΗ ΗΛΕΚΤΡΟΜΗΧΑΝΟΛΟΓΙΚΩΝ ΕΓΚΑΤΑΣΤΑΣΕΩΝ, ΜΕΛΕΤΕΣ ΘΕΡΜΟΜΟΝΩΣΗΣ, ΗΧΟΜΟΝΩΣΗΣ, ΠΥΡΟΠΡΟΣΤΑΣΙΑΣ, ΑΛΕΞΙΚΕΡΑΥΝΟΥ κ.λπ.) υπογεγραμμένες από τους κατά Νόμο μελετητές μηχανικούς. **Ο δε Ο.Σ.Κ. Α.Ε. διατηρεί το δικαίωμα βελτιώσεων, με παράλληλη υποχρέωση αποδοχής τους από τους συμμετέχοντες.** Όλοι οι συμμετέχοντες θα διαθέσουν δείγμα των μονάδων του προσφερομένου συστήματος, προκειμένου να αξιολογηθεί από την Επιτροπή Διαγωνισμού.
- 1.3.** Θα προταθούν τρεις (3) τύποι μονάδων :
Τύπος Α: Μονάδα αίθουσας διδασκαλίας.
Τύπος Β: Μονάδα Γραφείου (2/3 του τύπου Α).
Τύπος Γ: Μονάδα χώρων υγιεινής (W.C).
Οι μονάδες θα είναι πλήρως συναρμολογούμενες στον τόπο του έργου (**Flat – Pack**). Ο τύπος Α θα αποτελείται από τρία (3) επί μέρους τμήματα, ο τύπος Β από δύο (2), και ο τύπος Γ από ένα (1).
- 1.4.** Οι προκατασκευασμένες μονάδες θα προκύπτουν, ανάλογα με τη λειτουργία τους, από ακέραια πολλαπλάσια λειτουργικού κατασκευαστικού κανάβου, ώστε να είναι δυνατή η τοποθέτησή τους μεμονωμένα ή εν σειρά σε συνδυασμό, ανάλογα με την ιδιομορφία του οικοπέδου ή την επιδιωκόμενη αρχιτεκτονική διάταξη, προκειμένου να εξυπηρετηθούν οι ανάγκες του διδακτηρίου που θα στεγασθεί σ' αυτές προσωρινά. Οι μονάδες θα παρουσιάζουν άρτια και ολοκληρωμένη αισθητική εικόνα εξωτερικών και εσωτερικών όψεων, οι δε εν σειρά τοποθετούμενες θα εφάπτονται κατά τις πλάγιες πλευρές τους και θα αποτελούν ενιαίο σύνολο. Όπου απαιτείται, οι αρμοί θα καλύπτονται με αρμοκάλυπτρα κατάλληλης διατομής.

- 1.5.** Οι μονάδες και των τριών τύπων θα τοποθετούνται σε οποιαδήποτε γήπεδα Σχολείων και μετά την εκπλήρωση των προσωρινών αναγκών στέγασης θα είναι διαθέσιμες για μετεγκατάσταση, σύμφωνα με τις εκάστοτε ανάγκες του «Ο.Σ.Κ Α.Ε.». Η θέση της εγκατάστασής τους μέσα στα γήπεδα θα ορίζεται από τον «Ο.Σ.Κ Α.Ε.». Λαμβάνεται υπόψη ότι στην εν σειρά διάταξη των μονάδων, είναι πιθανή η τοποθέτησή τους σε διαφορετικά επίπεδα, όπου υπάρχει κλίση του οικοπέδου (εξασφάλιση ανοίγματος θυρών, επικαλύψεως αρμών κ.λπ.) ή και σε κλιμακωτή διάταξη κάτοψης (εν είδη σκαλιέρας).
- 1.6.** Οι λυόμενες μονάδες θα μεταφέρονται και θα συναρμολογούνται **επί τόπου του έργου**, ώστε να είναι δυνατή, χωρίς πρόσθετη δαπάνη μεταφορτώσεων, η εύκολη & οικονομική μεταφορά τους τόσο στην ηπειρωτική όσο και στην νησιωτική χώρα και για μελλοντική μετεγκατάσταση.

2. ΤΕΧΝΙΚΑ ΧΑΡΑΚΤΗΡΙΣΤΙΚΑ ΤΩΝ ΜΟΝΑΔΩΝ

2.1 ΤΥΠΟΣ Α – ΜΟΝΑΔΑ ΑΙΘΟΥΣΑΣ ΔΙΔΑΣΚΑΛΙΑΣ

- 2.1.1.** Η επιφάνεια της αίθουσας διδασκαλίας είναι 40,5 m² (εξωτερικές διαστάσεις 6X6,75m) με μορφή κατόψεως ορθογωνική.
Θα έχει επίπεδη στέγη με χαρακτηριστικά:
α. ελάχιστο εξωτερικό ύψος 3,10 m.
β. ελάχιστο εσωτερικό ελεύθερο ύψος 2,70 m.

- 2.1.2.** Η μονάδα της αίθουσας διδασκαλίας αποτελείται από τρία όμοια μέρη εξωτερικών διαστάσεων 2,25 X 6,0 m, τα οποία θα συναρμολογούνται μεταξύ τους. Τα μέρη που αποτελούν την κάθε αίθουσα θα είναι πλήρως συναρμολογούμενα, για να υπάρχει η δυνατότητα της απρόσκοπτης μεταφοράς ακόμη και σε δύσβατα σημεία .

Οι διαστάσεις κάθε τμήματος είναι τέτοιες ώστε να υπάρχει η δυνατότητα της μεταφοράς **χωρίς** την απαίτηση ειδικής άδειας διέλευσης υπερμεγέθους οχήματος. Οι συνδέσεις θα γίνονται στο άνω και κάτω μέρος των μεταλλικών υποστυλωμάτων, καθώς και στο πλαίσιο της οροφής, ήτοι δώδεκα (12) τουλάχιστον συνδέσεις. Η όλη κατασκευή θα εξασφαλίζει πλήρη ακαμψία και δεν θα επιτρέπει ταλαντώσεις από δυναμικές φορτίσεις. Το δάπεδο των μονάδων θα απέχει περίπου 20 cm από την υφιστάμενη διαμορφωμένη βάση έδρασης και το τυχόν δημιουργούμενο κενό θα κλείνει εν μέρει περιμετρικά επιτρέποντας την διέλευση των όμβριων υδάτων καθώς και τον ανεμπόδιο αερισμό.

- 2.1.3.** Όλα τα μεταλλικά στοιχεία που θα χρησιμοποιηθούν για τη κατασκευή της βάσης θα είναι πλήρως γαλβανισμένα εν θερμώ σύμφωνα με τις απαιτήσεις του **EN-ISO 1461:2009** με ελάχιστο πάχος επικάλυψης Ψευδαργύρου 78μm (568 gr/m²). Στις θέσεις των συγκολλήσεων θα εφαρμοστεί ψυχρό γαλβάνισμα. Οι περιμετρικοί διαμήκεις κοιλοδοκοί του πλαισίου δαπέδου θα έχουν διαστάσεις 120X80X4 mm. Οι περιμετρικοί εγκάρσιοι κοιλοδοκοί του πλαισίου θα έχουν διαστάσεις 120X80X3 mm. Το πλαίσιο του δαπέδου θα ενισχύεται με εγκάρσιες δοκίδες κλειστής διατομής 80X50X3 mm. Οι εγκάρσιες δοκίδες θα τοποθετούνται ανά 40 cm περίπου. Κάτω από τις εγκάρσιες δοκίδες τοποθετούνται δύο διαμήκεις τραβέρσες 60X30X1,75 mm σε απόσταση από τα άκρα του τελάρου 50 cm. Η αντοχή σε κινητό φορτίο είναι 350 kg/ m² . Το πλαίσιο του δαπέδου θα φέρει (από κάτω προς τα πάνω) πάνελο πολυουρεθάνης πάχους 0,5/60/0,5 mm, κόντρα πλακέ θαλάσσης 18mm κατηγορίας E1WBP και στο τέλος επικολλημένο με ειδική ισχυρή κόλλα φύλλο ΛΙΝΟΤΑΠΗΤΑ 2mm. Περιμετρικά της αιθούσης θα τοποθετηθούν τα αντίστοιχα από ΛΙΝΟΤΑΠΗΤΑ σοβατεπιά ή άλλο υλικό της έγκρισης της Υπηρεσίας.

- 2.1.4.** Η οροφή της κάθε μονάδας θα αποτελείται από μεταλλικό πλαίσιο γαλβανισμένων δοκών. Οι περιμετρικές διαμήκεις θα είναι κλειστής διατομής 160X80X4 mm και οι περιμετρικές εγκάρσιες ανοικτής διατομής που θα λειτουργούν και ως περιμετρικές υδρορροές. Στην

οροφή θα τοποθετηθούν δύο θερμομονωτικά πανέλα. Το ένα πανέλο πετροβάμβακα πάχους 50mm θα τοποθετηθεί στην οροφή εσωτερικά της αίθουσας και το άλλο πανέλο πολυουρεθάνης τραπεζοειδούς διατομής ελάχιστου πάχους 40mm θα τοποθετηθεί εξωτερικά. Ενδιάμεσα στα δύο πανέλα θα υπάρχουν εγκάρσιες δοκίδες οροφής από ενισχυμένα στρατζαριστά όμοια με εκείνα του δαπέδου. Όλες οι οροφές θα είναι σε θέση να παραλαμβάνουν κατανεμημένο φορτίο 150 kg/m² και φορτία ανεμοπίεσης και χιονιού σύμφωνα με τον κανονισμό φορτίσεων.

- 2.1.5.** Τα δύο πλαίσια (οροφής και δαπέδου) συνδέονται μεταξύ τους με τέσσερις (4) κολώνες κλειστής διατομής (κατακόρυφα στοιχεία), διαστάσεων κατ'ελάχιστον 80X80X4 mm. Τα τέσσερα (4) κύρια κατακόρυφα στοιχεία τοποθετούνται στις τέσσερις (4) γωνίες του πλαισίου .
- 2.1.6.** Στην κύρια όψη των αιθουσών και καθ' όλο το μήκος τους, υπάρχει προστέγασμα πλάτους 1.50m το οποίο συνδέεται με το πλαίσιο της οροφής. Η κατασκευή του προστεγάσματος καθώς και τα τεχνικά χαρακτηριστικά θα πρέπει να είναι τέτοια ώστε να συμβάλει στην αισθητική αρτιότητα της κατασκευής .
- 2.1.7. Τοιχώματα μονάδων:** Κατασκευάζονται από θερμομονωτικά πανέλα πετροβάμβακα ελάχιστης πυκνότητας 120 Kg/m³, συντελεστή θερμικής αγωγιμότητας λ 0,033Kcal/h*m*°C και συνολικού πάχους τουλάχιστον 0,5/50/0,5mm. Η πυκνότητα των μονωτικών υλικών των πανέλων θα πρέπει να πιστοποιείται από τα εκάστοτε εργοστάσια κατασκευής. Στις ενώσεις των μονάδων ή των επί μέρους στοιχείων τους, όπου απαιτείται, τοποθετούνται καλαίσθητα αρμοκάλυπτρα, χωρίς μόνιμες συνδέσεις, για να είναι εύκολη η αφαίρεση και επαναχρησιμοποίησή τους.
- 2.1.8.** Οι στέγες των μονάδων, θα είναι πλήρως υδατοστεγείς. **Η στερέωση των στοιχείων της στέγης τόσον επί του φέροντος οργανισμού των μονάδων όσον και μεταξύ των γίνεται με τρόπο που εξασφαλίζει σταθερότητα και στεγανότητα.**
- 2.1.9.** Η μονάδα της αίθουσας διδασκαλίας θα καλύπτει τις απαιτήσεις του Κανονισμού θερμομόνωσης ζώνης Δ (σύμφωνα με τον νέο κανονισμό ενεργειακής απόδοσης των κτιρίων).
- 2.1.10.** Η φωτιστική επιφάνεια της αίθουσας είναι αμφίπλευρη με παράθυρα (εμπρός) και φεγγίτες (πίσω) επιτυγχάνοντας παράλληλα το φυσικό αερισμό της. Οι φωτιστικές επιφάνειες των παραθύρων είναι τουλάχιστον το 1/5 της επιφάνειας του δαπέδου. Σε όλα τα εξωτερικά κουφώματα στις θέσεις των υαλοπινάκων (πόρτες, παράθυρα, φεγγίτες) τοποθετούνται κιγκλιδώματα ασφαλείας, χαλύβδινα , γαλβανισμένα εν θερμώ & ηλεκτροστατικά βαμμένα . Τα υαλοκρύσταλλα είναι διπλά πάχους 5mm έκαστο, με διάκενο ≥ 6mm.
- 2.1.11.** Όλα τα εξωτερικά κουφώματα θα είναι κατασκευασμένα από αλουμίνιο ηλεκτροστατικής βαφής λευκού χρώματος.
- 2.1.12.** Οι διατομές (προφίλ) των αλουμινίων των παραθύρων θα αντιστοιχούν στις παρακάτω ενδεικτικές σειρές.
- | | |
|------------|---------------------------|
| ETEM | - σειρά E 2200 (συρόμενα) |
| Alousystem | - σειρά 100 (») |
| EUROPA | - σειρά 900 (») |
| ALUMIL | - σειρά 9000 (») |

Τα παράθυρα των αιθουσών είναι 2-φύλλα επάλληλα συρόμενα διαστάσεων 1,95 X1,2 m περίπου.

- 2.1.13.** Οι φεγγίτες της αίθουσας είναι δύο (2). Ο κάθε φεγγίτης είναι διαστάσεων 1,95X0,70m περίπου αποτελούμενος από δύο (2) φύλλα επάλληλα – συρόμενα.
- 2.1.14.** Οι εξωτερικές πόρτες διαστάσεων 1,00X2,2 m και ανοίγουν προς τα έξω. Έχουν κλειδαριά ασφαλείας τύπου DOMUS και χειρολαβή, περιστρέφονται δε κατά 180°

σταθεροποιούμενες στην ανοιχτή θέση με κατάλληλο ασφαλή τρόπο χωρίς να προεξέχουν από την αίθουσα. Προβλέπονται πέντε (5) μεντεσέδες. Οι εξώπορτες έχουν ταμπλά πλήρη στο κάτω μέρος και τζαμιλίκι σταθερό διπλό στο άνω μέρος (σύμφωνα με την παρ. 2.1.11.).

Πάνω από την πόρτα θα υπάρχει σταθερός φεγγίτης.

Οι ταμπλάδες των εξωθύρων θα κατασκευαστούν από κόντρα πλακέ θαλάσσης 18mm επενδυμένοι αμφίπλευρα με γαλβανισμένη λαμαρίνα πάχους 0,50mm, ή από αντίστοιχο πανέλο πετροβάμβακα επενδυμένο αμφίπλευρα με γαλβανισμένη λαμαρίνα πάχους 0,50 mm. Οι πόρτες έχουν όλα τα απαραίτητα στοιχεία – εξαρτήματα (όπως π.χ. λάστιχα, βουρτσάκια, παρεμβύσματα κ.λ.π.) όπου απαιτείται, για την άρτια λειτουργία τους. Η μορφή και τα χαρακτηριστικά των θυρών και των φεγγιτών είναι σε αντιστοιχία με τις σειρές των παραθύρων που θα χρησιμοποιηθούν.

2.1.15. Εξοπλισμοί μονάδων αιθουσών διδασκαλίας.

Θα τοποθετηθούν τουλάχιστον δέκα (10) επίτοιχες κρεμάστρες στον τοίχο έναντι του πίνακα διδασκαλίας. Κρεμασταράκια πίσω στις πόρτες των WC.

Θα έχουν φωτισμό με φωτιστικά φθορισμού (βλέπε Η/Μ προδιαγραφές).

Θα τοποθετηθούν μονάδες Θέρμανσης (θερμοπομποί – convectors) των 2000 W κατάλληλα στερεωμένες ώστε να αποφεύγεται η κλοπή τους (βλέπε Η/Μ προδιαγραφές). Πυροσβεστήρας ξηράς κόνεως των 6 κιλών Ρα6 (βλέπε Η/Μ προδιαγραφές).

2.2. ΜΟΝΑΔΑ ΓΡΑΦΕΙΟΥ (2/3 της Μονάδας της Αίθουσας Διδασκαλίας)

2.2.1. Η Μονάδα του Γραφείου έχει εμβαδόν 27 m² με ελάχιστη εξωτερική διάσταση: 4,50 m. Θα έχει επίπεδη στέγη με χαρακτηριστικά:

α. ελάχιστο εξωτερικό ύψος 3,10m

β. ελάχιστο εσωτερικό ελεύθερο ύψος 2,70 m.

2.2.2. Ο τρόπος κατασκευής του μεταλλικού σκελετού καθώς και τα σχετικά Τεχνικά χαρακτηριστικά του θα είναι ίδια, όπως αυτά περιγράφονται στις αντίστοιχες παραγράφους της Μονάδας της Αίθουσας Διδ/λίας και στην Στατική Μελέτη.

2.2.3. Οι εξωτερικές πόρτες διαστάσεων 1.00Χ2.20m θα ανοίγουν προς τα μέσα. Έχουν κλειδαριά ασφαλείας τύπου DOMUS και χειρολαβή. Προβλέπονται πέντε (5) μεντεσέδες. Στην περίπτωση που το γραφείο θα χρησιμοποιηθεί ως αίθουσα για παιδιά με ειδικές ανάγκες η πόρτα θα είναι ως των Αιθουσών Διδ/λίας.

2.3. ΜΟΝΑΔΑ ΧΩΡΩΝ ΥΓΙΕΙΝΗΣ (W.C.)

2.3.1. Η Μονάδα των χώρων υγιεινής (w.c.) έχει εμβαδόν: 9m² με ελάχιστη εξωτερική διάσταση : 2,25m.

Θα έχει επίπεδη στέγη με χαρακτηριστικά:

α. ελάχιστο εξωτερικό ύψος 3,10m

β. ελάχιστο εσωτερικό ελεύθερο ύψος 2,70 m.

2.3.2. Ο τρόπος κατασκευής του μεταλλικού σκελετού καθώς και τα σχετικά Τεχνικά χαρακτηριστικά του, είναι ίδια, όπως αυτά περιγράφονται στις αντίστοιχες παραγράφους της Μονάδας της Αίθουσας Διδασκαλίας.

2.3.3. Σχετικά με το προστέγασμα της Κυρίας όψης, και για τα σόκορα, ισχύουν όσα αναγράφονται στην § 2.1.6.

2.3.4. Όσον αφορά τα τοιχώματα της Μονάδας, στις μονώσεις δαπέδου και οροφής ισχύουν όσα αναφέρονται στις σχετικές παραγράφους της περιγραφής της Αίθουσας Διδ/λίας.

2.3.5. Η Μονάδα των χώρων υγιεινής αποτελείται από τις δύο (2) θέσεις w.c. με εμβαδόν 1.6m² έκαστος και τον χώρο για τους νιπτήρες.

Η επικάλυψη του δαπέδου της μονάδας θα είναι από κεραμικά πλακίδια ενδεικτικών διαστάσεων 20Χ20 cm κατηγορίας σκληρότητας group 4, ελληνικής κατασκευής, επικολλημένα στο κόντρα πλακέ θαλάσσης με ειδική ελαστική κόλλα πλακιδίων

ενδεικτικού τύπου Ceramit – CM – 17 της Ceresit. Τα κεραμικά πλακάκια θα τοποθετηθούν με αρμό 0,50 cm.

- 2.3.6.** Σε κάθε θέση w.c. θα υπάρχει λεκάνη ευρωπαϊκού τύπου, με κάλυμμα, δοχείο (καζανάκι) χαμηλής και χαρτοθήκη μεταλλική επινικελωμένη. Στην περίπτωση που οι χώροι WC χρησιμοποιηθούν από παιδιά Νηπιαγωγείου, θα προβλεφθεί η τοποθέτηση ειδών υγιεινής για νήπια.
- 2.3.7.** Προβλέπονται δύο (2) νιπτήρες κολονάτοι στον αντίστοιχο χώρο. Ιδιαίτερη προσοχή θα δοθεί στην στήριξη των νιπτήρων και στην επαφή τους με το εξωτερικό πανό. Πάνω από κάθε νιπτήρα θα τοποθετείται καθρέφτης με ελάχιστες διαστάσεις 400X600X5mm.
- 2.3.8.** Τα διαχωριστικά πανό των θέσεων των w.c. θα είναι ίδιας κατασκευής όπως αυτά των εξωτερικών τοιχωμάτων, θα έχουν πάχος 30 mm κατ' ελάχιστον και θα απέχουν από το δάπεδο 20 cm μέχρι ύψους 220εκ.
- 2.3.9.** Οι εξώθυρες των w.c., θα είναι ίδιας κατασκευής όπως οι πόρτες των αιθουσών (βλ. § 2.1.12). Θα έχουν διαστάσεις 1,00X2,20m περίπου και θα ανοίγουν προς τα έξω. Οι εσώθυρες των w.c. διαστάσεων 0,80X2,20 m θα ανοίγουν προς τα μέσα και θα απέχουν από το δάπεδο 20 cm δηλ. το φύλλο της πόρτας θα είναι 0,70X2,00. Η κατασκευή τους θα είναι όμοια όπως αυτή των εξωτερικών θυρών των w.c. Οι κάσες των θυρών εξ αλουμινίου θα στερεώνονται σε πλαίσιο μεταλλικό γαλβανισμένο εν θερμώ ελάχιστης διατομής 100X40X2mm και χρώματος λευκού.
- 2.3.10.** Η φωτιστική επιφάνεια είναι ίση με το 1/10 της επιφάνειας του δαπέδου και ο φυσικός αερισμός επιτυγχάνεται μέσω των φεγγιτών, (ένας για κάθε θέση w.c.) οι οποίοι είναι όλοι ανά δύο επάλληλοι. Ελάχιστη διάσταση φεγγίτη:0,70X0,95 m. Ο φωτισμός επιτυγχάνεται με τέσσερα φωτιστικά σώματα πυράκτωσης ("χελώνες" με πλέγμα προστασίας) – 2 στην οροφή πάνω από κάθε χώρο w.c. και 2 πάνω από τον χώρο των νιπτήρων.
- 2.3.11.** Η όλη σύνδεση των μονάδων W.C. εξασφαλίζει πλήρη υγρομόνωση και στεγανότητα. Τα επενδυτικά υλικά δαπέδων και τοίχων είναι αρίστης ποιότητας και εξασφαλίζουν και αυτά πλήρη υγρομόνωση και στεγανότητα καθώς και ανθεκτικότητα κατά την συναρμολόγηση – αποσυναρμολόγηση.

3. ΒΑΦΕΣ

- 3.1.** Ο μεταλλικός σκελετός (γαλβανισμένη εν θερμώ διατομή), καθώς και κάθε άλλη μεταλλική επιφάνεια γαλβανισμένη εν θερμώ θα προστατεύονται με βαφή, οι δε ορατές (εσωτερικές – εξωτερικές) επιφάνειες με χρώματα με κατάλληλη προεργασία για πρόσφυση σε γαλβανισμένες επιφάνειες.

Όλα τα ειδικά τεμάχια όπως κολώνες, αρμοκάλυπτρα, περιμετρικές υδρορροές, κλπ θα είναι γαλβανισμένα εν θερμώ και βαμμένα ηλεκτροστατικά.

Όλα τα χρώματα θα είναι οικολογικά και τα υλικά που θα χρησιμοποιηθούν (σιλικόνες, στόκοι, μαστίχες κ.λ.π.) θα είναι μη τοξικά & οικολογικά .

4. ΕΙΔΙΚΟΙ ΟΡΟΙ

- 4.1.** Δεν χρησιμοποιούνται υλικά που περιέχουν αμίαντο ή άλλες καρκινογόνες και τοξικές ουσίες, όλα δε τα χρησιμοποιούμενα υλικά θα συνοδεύονται με πιστοποιητικά έλεγχου καταλληλότητας.
- 4.2** Όλες οι μονάδες θα στερεώνονται με ασφαλείς αγκυρώσεις στις προς τούτο κατασκευασμένες βάσεις, οι οποίες (αγκυρώσεις) αποτελούν χωριστό κεφάλαιο της Στατικής Μελέτης (βλέπε επισυναπτόμενο σχέδιο).

- 4.3.** Οι βάσεις επί των οποίων θα εδράζονται οι μονάδες και των δύο τύπων θα αποτελούνται από πλάκα εκ beton C 16/20 επί του εδάφους (κατόπιν ενδεχομένης εξυγίανσης), πάχους 0,15 m και οπλισμένης με 2 εσχάρες Φ10/15 άνω και κάτω. Η κατασκευή της βάσεως αποτελεί υποχρέωση του Δήμου, στα διδακτήρια του οποίου θα εγκατασταθούν οι μονάδες.
- 4.4.** Η κατασκευή του φέροντος οργανισμού των μονάδων και των τριών τύπων, εξασφαλίζει πλήρη ακαμψία των φορέων και λοιπών στοιχείων τους έναντι των καταπονήσεων κατά την μεταφορά, φόρτωση, εκφόρτωση, εγκατάσταση, μετεγκατάσταση κ.λπ. Η ακαμψία προσδιορίζεται αναλυτικά και αποτελεί χωριστό κεφάλαιο της Στατικής Μελέτης.
- 4.5.** Όλες γενικά οι μεταλλικές κατασκευές αποτελούνται από γαλβανισμένο εν θερμό χάλυβα όπως αναφέρεται στην παρ. 2.1.3., με άριστης ποιότητας βαφή κατόπιν της ενδεδειγμένης προετοιμασίας για την προστασία έναντι οξειδωσης, έχουν δε καταλλήλως επεξεργασμένες τις ακμές τους ώστε να μην παρουσιάζουν γρέζια, εξογκώματα, κακότεχνα διαμορφωμένες απολήξεις κ.λπ. για λόγους ασφαλείας.
- 4.6.** Όλες οι συγκολλήσεις των μεταλλικών στοιχείων μεταξύ τους γίνονται με συγκόλληση τόξου συνεχούς ραφής κατά DIN 4100, με ηλεκτρόδια Kb 7018.
- 4.7** Στην οροφή των μονάδων υπάρχουν κατάλληλα άγκιστρα ώστε να μην καταστρέφονται οι μονάδες κατά την τοποθέτηση και ανύψωση. Αυτά είναι αναπόσπαστα στοιχεία των μονάδων για περαιτέρω μεταφορά και επανεγκατάσταση. Επίσης στη βάση τους υπάρχουν κατάλληλα άγκιστρα ή οπές με υποδοχή ασφαλείας για την μεταφορά των μονάδων με πλατφόρμες και περονοφόρα, απαγορευμένης πάσης προεξοχής για λόγους ασφαλείας.
- 4.8** Οι συνδέσεις των μονάδων με την ηλεκτρική παροχή καθώς και τα εξωτερικά δίκτυα αποχέτευσης (στα W.C.)των διαμορφωμένων πτερύγων προς τα Δίκτυα Κοινής Ωφελείας (Δ.Ε.Η, ΕΥΔΑΠ κ.λ.π.), δεν αποτελούν μέρος της παρούσας Προμήθειας, αλλά υποχρέωση των Σχολείων ή Δήμων.
- 4.9** Τα κατατιθέμενα Prospectus, όταν αυτά ζητούνται από τις Τεχνικές Προδιαγραφές της Δ/ξης, θα πρέπει να είναι τα πρωτότυπα του κατασκευαστικού οίκου. Σε αντίθετη περίπτωση θα πρέπει τα κατατιθέμενα Prospectus να συνοδεύονται από υπεύθυνη δήλωση νομίμως θεωρημένη για το γνήσιο της υπογραφής του προσφέροντος, στην οποία θα δηλώνεται ότι τα αναγραφόμενα σε αυτά στοιχεία ταυτίζονται με τα στοιχεία του Prospectus του κατασκευαστικού οίκου.
- 4.10** Δύναται να ζητηθεί οποιοσδήποτε εργαστηριακός έλεγχος για να διαπιστωθεί ότι τα υλικά πληρούν τους όρους των τεχνικών προδιαγραφών.
- 4.11** Ο προμηθευτής υποχρεούται να δηλώσει εγγράφως ότι αναλαμβάνει την υποχρέωση να διαθέτει στην Υπηρεσία, ανταλλακτικά του προσφερόμενου είδους όπως ορίζεται από τις τεχνικές προδιαγραφές της διακήρυξης.
- 4.12** Ο προμηθευτής υποχρεούται να εγγυηθεί την καλή λειτουργία του υπό προμήθεια είδους για τουλάχιστον τρία (3) χρόνια από την παραλαβή του, εκτός αν άλλως ορίζεται, όσον αφορά τον χρόνο ή άλλη μορφή εγγύησης, στις Τεχνικές Προδιαγραφές της Δ/ξης. Κατά τη διάρκεια ισχύος της εγγύησης, η αναθέτουσα αρχή δεν θα ευθύνεται για οποιαδήποτε βλάβη του υπό προμήθεια είδους προερχόμενη από την συνήθη και ορθή χρήση του και δεν θα επιβαρύνεται με κανένα ποσόν για εργατικά, ανταλλακτικά, υλικά και λοιπά έξοδα αποκατάστασης της βλάβης εκτός των αναλώσιμων υλικών . Εκεί που απαιτείται, περιλαμβάνεται στην πλήρη εγγύηση και η υποχρέωση του προμηθευτή και για προληπτικό έλεγχο συντήρησης, σε τακτικά χρονικά διαστήματα, ώστε το υπό προμήθεια είδος να είναι σε κατάσταση καλής λειτουργίας και ετοιμότητας.
- 4.13** Στις περιπτώσεις που απαιτείται εγγύηση καλής λειτουργίας ο προμηθευτής υποχρεούται πριν την αποδέσμευση της εγγυητικής επιστολής καλής εκτέλεσης της σύμβασης, να καταθέσει εγγυητική επιστολή Τραπεζικής καλής λειτουργίας των ειδών, εκ ποσοστού ίσου με το 5% της συμβατικής αξίας αυτών χωρίς ΦΠΑ, εκτός εάν στις Τεχνικές

Προδιαγραφές της Δ/ξης ορίζεται διαφορετικό ποσοστό. Η εν λόγω εγγυητική επιστολή θα καλύπτει όλο το χρονικό διάστημα της εγγύησης καλής λειτουργίας των ειδών.

4.14 Προσφορές που δεν είναι σύμφωνες με τα παραπάνω οριζόμενα απορρίπτονται.

ΗΛΕΚΤΡΟΜΗΧΑΝΟΛΟΓΙΚΕΣ ΕΓΚΑΤΑΣΤΑΣΕΙΣ

ΤΕΧΝΙΚΕΣ ΠΡΟΔΙΑΓΡΑΦΕΣ ΓΙΑ ΑΙΘΟΥΣΕΣ, ΓΡΑΦΕΙΑ, W.C.

Γενικά

Οι Τεχνικές Προδιαγραφές που ακολουθούν αφορούν τα υλικά, τις συσκευές και τα μηχανήματα του εμπορίου που χρησιμοποιούνται στο Έργο και τα οποία πρέπει να είναι καινούργια και αρίστης κατασκευής.

Όπου αναφέρεται ενδεικτικός τύπος, αυτό δεν υποδηλώνει την προτίμηση στο συγκεκριμένο αντικείμενο, αλλά την ποιότητα κατασκευής που πρέπει να είναι όμοια ή ανώτερη από εκείνη του ενδεικτικού τύπου.

Όπου αναφέρονται μεγέθη που αφορούν την ασφάλεια ή την διάρκεια ζωής της εγκατάστασης, π.χ. πάχη σωληνώσεων, πιέσεις λειτουργίας κ.λ.π, οι αναγραφόμενες τιμές είναι οι ελάχιστες επιτρεπόμενες και ότι τα υλικά και οι συσκευές που δεν καλύπτουν τις απαιτήσεις αυτές απορρίπτονται αμέσως από την Επίβλεψη.

ΤΕΧΝΙΚΕΣ ΠΡΟΔΙΑΓΡΑΦΕΣ ΥΔΡΑΥΛΙΚΩΝ ΕΓΚΑΤΑΣΤΑΣΕΩΝ

ΔΙΚΤΥΟ ΥΔΡΕΥΣΗΣ

Α) ΣΩΛΗΝΩΣΕΙΣ

Το δίκτυο ύδρευσης θα κατασκευαστεί με πλαστικούς σωλήνες **DN 15** με προστατευτική επένδυση.

Θα υπάρχει αναμονή **3/4"** με διακόπτης για σύνδεση με το δίκτυο ύδρευσης.

Σε κάθε υποδοχέα θα υπάρχει διακόπτης επιχρωμιωμένος.

Β) ΚΡΟΥΝΟΙ

Θα είναι επιχρωμιωμένοι, ορειχάλκινοι. Στο άκρο τους θα φέρουν σπείρωμα ή ρακόρ για σύνδεση με ελαστικό σωλήνα. Πριν από κάθε κρουνό θα τοποθετηθεί διακόπτης – καμπάνα.

Γ) ΝΙΠΤΗΡΕΣ

Οι νιπτήρες θα είναι κολονάτοι, κατασκευασμένοι από λευκή υαλώδη πορσελάνη, θα έχουν ορθογώνιο σχήμα με στρογγυλεμένες γωνίες και οι διαστάσεις θα είναι:

Για το διδακτικό προσωπικό και μαθητές : 52X43

Για νήπια : 35X20

Οι νιπτήρες φέρουν διάταξη για υπερχειλίση, διαμορφωμένες θέσεις για τοποθέτηση σαπουνιού και τρύπα για να προσαρμόζεται η βαλβίδα εκκένωσης Φ 1 1/2" και θα συνοδεύεται από τα εξής εξαρτήματα:

Βαλβίδα εκκένωσης

Παγίδα διαμέτρου Φ 1 1/4" για την σύνδεση του νιπτήρα με τον σωλήνα αποχέτευσης, ορειχάλκινη, επιχρωμιωμένη, που να καθαρίζεται εύκολα.

Ελαστικό πώμα με αλυσίδα χρωμέ για την έμφραξη της τρύπας της βαλβίδας αποχέτευσης.

Δ) ΛΕΚΑΝΗ W.C. ΕΥΡΩΠΑΪΚΟΥ ΤΥΠΟΥ

Οι λεκάνες θα είναι κατασκευασμένες από λευκή υαλώδη πορσελάνη με ενσωματωμένη παγίδα (σιφώνι) και θα έχουν τα εξής χαρακτηριστικά:

Είδος W.C.	Διαστάσεις (cm)	Ύψος (cm)
Διδακτικού προσωπικού- μαθητών	46X36	35
Νηπίων	43X33	16 ή 35

Θα συνοδεύονται επίσης από:
Πλαστικό κάθισμα λευκό με κάλυμμα
Ειδικό εξάρτημα για προσαρμογή της λεκάνης με το δοχείο πλύσης
Οι λεκάνες θα συνοδεύονται από πλαστικά καζανάκια και χαρτοθήκες.

Ε) ΔΟΧΕΙΟ ΠΛΥΣΗΣ

Θα χρησιμοποιηθούν δοχεία χαμηλής πίεσης από ενισχυμένο λευκό πλαστικό που τοποθετούνται πάνω στη λεκάνη.

ΣΤ) ΧΑΡΤΟΘΗΚΗ

Θα είναι μεταλλική επινικελωμένη και θα συνοδεύει κάθε λεκάνη W.C.

Ζ) ΚΑΘΡΕΠΤΗΣ ΤΟΙΧΟΥ

Συνοδεύουν κάθε νιπτήρα. Θα έχουν πάχος 4 mm και φιλέτο πάχους 1cm, οι δε διαστάσεις τους θα είναι ανάλογες με τον νιπτήρα που συνοδεύουν.

Κάθε καθρέπτης θα στηρίζεται με βίδες και αντίστοιχα καλύμματα χρωμέ.

ΔΙΚΤΥΟ ΑΠΟΧΕΤΕΥΣΗΣ

Θα κατασκευαστεί με πλαστικούς σωλήνες U-PVC 6 atm, με εσωτερική διάμετρο για τις λεκάνες Φ100 mm και για τους νιπτήρες Φ40 mm.

Θα υπάρχει δίκτυο εξαερισμού για τις λεκάνες με πλαστικό σωλήνα Φ 75 mm.

Τέλος το όλο δίκτυο θα καταλήγει σε αναμονή για τη σύνδεση με το δίκτυο πόλης με Φ100 mm.

ΔΙΚΤΥΟ ΟΜΒΡΙΩΝ

Η απορροή των όμβριων υδάτων θα γίνεται από την οροφή μέσω των κάθετων κοιλοδοκών.

ΗΛΕΚΤΡΙΚΕΣ ΕΓΚΑΤΑΣΤΑΣΕΙΣ

ΓΕΝΙΚΑ

Οι ηλεκτρικές εγκαταστάσεις των αιθουσών, των γραφείων και των W.C. θα γίνουν σύμφωνα με τους κανονισμούς εσωτερικών εγκαταστάσεων (HD384) και τις ΤΟΤΕ που ισχύουν, τους κανόνες της τέχνης και της επιστήμης, τους κανονισμούς της ΔΕΗ και του ΓΟΚ καθώς και τις ευρωπαϊκές προδιαγραφές.

Όλα τα χρησιμοποιούμενα υλικά θα είναι πιστοποιημένα με διεθνή Standards ποιότητας.

ΠΑΡΟΧΕΣ

Έξω από κάθε αίθουσα, γραφείο ή W.C. σε υψηλό σημείο θα υπάρχει στεγανό κουτί διακλαδώσεως με αναμονή ηλεκτρικού σωλήνα για σύνδεση της παροχικής γραμμής του υποπίνακα. Θα είναι μονοφασική 3Χ4 mm² και θα συνοδεύεται από επίσημο πιστοποιητικό, εφ' όσον ζητηθεί.

ΦΩΤΙΣΤΙΚΑ ΣΩΜΑΤΑ

Σε κάθε αίθουσα θα υπάρχουν 6 φωτιστικά σώματα φθορισμού, σε κάθε γραφείο θα υπάρχουν 3 φωτιστικά σώματα φθορισμού και σε κάθε WC θα υπάρχουν 4 φωτιστικά σώματα τύπου χελώνας με πλέγμα προστασίας και λυχνίες πυρακτώσεως 60 W. Στις εισόδους των αιθουσών, των γραφείων και των W.C. θα υπάρχει επίσης ένα φωτιστικό σώμα τύπου χελώνας.

ΔΕΣ-ΤΜΗΜΑ ΠΡΟΔΙΑΓΡΑΦΩΝ, ΤΥΠΟΠΟΙΗΣΗΣ & ΕΡΕΥΝΑΣ ΑΓΟΡΑΣ - ΤΕΧΝΙΚΕΣ ΠΡΟΔΙΑΓΡΑΦΕΣ ΟΚΤΩΒΡΙΟΣ 2010 / ΑΙΘΟΥΣΕΣ – ΓΡΑΦΕΙΑ & ΧΩΡΟΙ ΥΓΙΕΙΝΗΣ (W.C.) ΕΛΛΗΦΡΑΣ ΠΡΟΚΑΤΑΣΚΕΥΗΣ – Η/Μ ΕΓΚΑΤΑΣΤΑΣΕΙΣ / Δ/ΞΗ: 12/Α/09

Τα φωτιστικά που τοποθετούνται στα W.C. και γενικά σε εξωτερικό χώρο θα έχουν κατάλληλο βαθμό προστασίας σύμφωνα με το κανονισμό εσωτερικών εγκαταστάσεων.

Φωτιστικά λαμπτήρων φθορισμού

Είναι φωτιστικά σώματα κατάλληλα για λαμπτήρες φθορισμού σχήματος ράβδου, χρώματος φωτός 34 (WHITE LIGHT) και έχουν βάση από χαλυβδοσωλήνα DKP, πάχους 0,8 mm βαμμένη ηλεκτροστατικά εν θερμώ με ειδικό λακ σε χρώμα λευκό και στη συνέχεια ψημένη με υπέρυθρες ακτίνες σε θερμοκρασία 180 ° C.

Η βάση θα φέρει εσωτερικά συναρμολογημένα και ηλεκτρικά συνδεδεμένα όλα τα όργανα αφής του λαμπτήρα, δηλαδή :

Πυκνωτή για τη βελτίωση του συνημιτόνου ,κατασκευασμένο σύμφωνα με τους κανόνες VDE , παρ. 60 και γεμισμένο με ειδικό άφλεκτο μονωτικό υγρό κλοφέν, θα περιλαμβάνει δε αντίσταση εκφορτίσεως συνδεδεμένη εν σειρά.

Στραγγαλιστικό πηνίο αθόρυβου τύπου.

Εκκινητή άριστης ποιότητας εγκεκριμένου τύπου από το εργοστάσιο της κατασκευάστριας εταιρίας του λαμπτήρα.

Δύο λυχνιολαβές βαριάς κατασκευής με κατάλληλο σύστημα για την ασφαλή συγκράτηση του κάθε λαμπτήρα. Οι επαφές των λυχνιολαβών θα είναι επαργυρωμένες, ενώ τα μέρη ή τα εξαρτήματα που δεν είναι βαμμένα θα έχουν υποστεί επιφανειακή χημική επεξεργασία, ώστε να μην σκουριάζουν.

Γενικά, τα φωτιστικά σώματα πρέπει να είναι απαλλαγμένα από αιχμηρές γωνίες και να έχουν επαρκή στερεότητα και διαστάσεις, ώστε να μην παραμορφώνονται με αποτέλεσμα την κακή προσαρμογή του λαμπτήρα στις λυχνιολαβές του.

Η βάση κάθε φωτιστικού σώματος θα έχει μια ηλεκτρική επαφή για την γείωσή του, οπές στήριξης και οπές για την είσοδο των τροφοδοτικών καλωδίων από επάνω.

Εφ' όσον προβλέπονται φωτιστικά με πλαστικό κάλυμμα, αυτό θα είναι εξ ολοκλήρου ακρυλικό, αδιαφανές με χρώμα γαλακτερό. Η στεγανοποίηση του καλύμματος και της μεταλλικής σκάφης θα γίνει με την παρεμβολή κατάλληλου παρεμβύσματος από αφρώδες πλαστικό.

Στην περίπτωση φωτιστικών με περσιδωτό κάλυμμα ,αυτό θα έχει πλαίσιο από χαλυβδοέλασμα βαμμένο με λακ φούρνου και κυψελοειδή ακρυλική σχάρα ,που δεν παραμορφώνεται.

Φωτιστικά φθορισμού χρησιμοποιούνται σε όλους τους εσωτερικούς χώρους του κτιρίου, εκτός από τα W.C καθώς και όπου προβλέπεται από την μελέτη.

Ο τύπος φωτιστικού που χρησιμοποιείται είναι χωρίς κάλυμμα ,για δύο λαμπτήρες των 36 W ενδεικτικού τύπου SIEMENS 5LJ 180 1 - 2C ή PHILIPS TMS 2 X 36 W.

ΡΕΥΜΑΤΟΔΟΤΕΣ

Οι ρευματοδότες θα είναι 16 A , 250 V με πλευρικές επαφές για την γείωση, τύπου ΣΟΥΚΟ με καπάκι για τις αίθουσες και απλοί ΣΟΥΚΟ για τους χώρους των αιθουσών, γραφείων .

Οι στεγανοί ρευματοδότες θα είναι 16 A , 250 V με πλαστικές επαφές για γείωση, τύπου ΣΟΥΚΟ, ισχυρού τύπου, με προστατευτικό κάλυμμα, κατάλληλοι είτε για ορατή ή για χωνευτή εγκατάσταση.

Σε κάθε αίθουσα ή γραφείο θα τοποθετηθούν 3 ρευματοδότες (2 δεξιά και αριστερά του πίνακα και ένας στην απέναντι πλευρά).

Επίσης σε κάθε γραφείο θα τοποθετηθεί μία πρίζα τηλεφώνου και με τηλεφωνικού καλώδιο εσωτερικού χώρου για αγωγούς Φ 0,8 χιλ. με αγωγό γείωσης και μόνωση από θερμοπλαστική ύλη PVC , θωράκιση μέσω ταινίας αλουμινίου ή χαλκού ,ενδεικτικού τύπου 3Υ (ST) Υ. που θα καταλήγει σε εξωτερικό κουτί στεγανό με αναμονή για τη σύνδεση με το τηλεφωνικό δίκτυο.

Τέλος θα τοποθετηθούν ρευματοδότες για τα κλιματιστικά μηχανήματα.

ΔΙΑΚΟΠΤΕΣ

Οι διακόπτες θα είναι χωνευτού τύπου με κοχλίωση (ΤΑΜΠΛΕΡ) εξαιρετικής κατασκευής 10 A , 250 V.

Οι στεγανοί διακόπτες θα είναι 10 A , 250 V περιστροφικοί, ισχυρού τύπου, κατάλληλοι για στεγανή εγκατάσταση χωνευτή. Οι διακόπτες των αιθουσών θα είναι κομμιτατέρ ενώ των γραφείων και W.C. απλοί.

ΗΛΕΚΤΡΙΚΟΙ ΠΙΝΑΚΕΣ

Κάθε αίθουσα, γραφείο ή W.C. θα διαθέτει ένα ηλεκτρικό πίνακα επίτοιχο, μεταλλικό, κατασκευασμένο από λαμαρίνα ψυχρής εξέλασης για την τοποθέτηση των οργάνων του πίνακα σε φορείς διπλού Π, ενδεικτικού τύπου STAB SIEMENS 8 GD3 με μεταλλική πόρτα και με προστασία IP 30 κατά DIN 40050.

Μεταλλικό πλαίσιο που τοποθετείται στο εμπρόσθιο μέρος του πίνακα, πάνω στο οποίο στερεώνεται η πόρτα του πίνακα, η οποία κλειδώνει με μεταλλική κλειδαριά.

Η πόρτα θα είναι μονόφυλλη. Πλάκα στο εμπρόσθιο μέρος ,πάνω στην οποία θα ανοιχθούν οι κατάλληλες κάθε φορά τρύπες για τα όργανα του πίνακα. Στην πλάκα αυτή θα υπάρχουν πινακίδες από ζελατίνη με επινικελωμένο πλαίσιο για την αναγραφή των κυκλωμάτων (π.χ. φωτισμός Αίθουσας). Η πλάκα αυτή θα προσαρμόζεται στο πλαίσιο με τέσσερις επινικελωμένες ανοξειδωτες βίδες , που θα μπορούν να βγαίνουν χωρίς να υπάρχει ανάγκη να βγαίνει και η πόρτα του πίνακα.

Το πάχος της λαμαρίνας του ερμαρίου του πλαισίου και της πλάκας της πόρτας θα είναι τουλάχιστον 1,00 mm.

Οι πίνακες θα βαφούν με δύο στρώσεις αντιδιαβρωτικής βαφής και μία τελική στρώση από βερνίκι ,σε χρώμα που θα καθορισθεί από την Επίβλεψη.

Η κατασκευή των πινάκων θα είναι τέτοια, ώστε τα διάφορα όργανα για διακοπή, χειρισμό, ασφάλιση, ενδείξεις κ.τ.λ. να είναι προσιτά με ευκολία μετά την αφαίρεση των εμπρόσθιων καλυμμάτων των πινάκων, να είναι τοποθετημένα σε κανονικές θέσεις και να είναι δυνατή η άνετη αφαίρεση, η επισκευή και η επανατοποθέτησή τους ,χωρίς να επηρεάζονται τα υπόλοιπα όργανα που βρίσκονται κοντά.

Οι ζυγοί των πινάκων πρέπει να είναι κατάλληλοι για την στερέωση ασφαλειών και μικροαυτομάτων για την προσαγωγή και απαγωγή του ρεύματος. Η επιτρεπόμενη ένταση θα είναι τουλάχιστον ίδια με αυτή που επιτρέπεται για τον διακόπτη του πίνακα. Όλοι οι ζυγοί θα φέρουν και συλλεκτήριο ζυγό από χαλκό για τη γείωση και ζυγό για τις φάσεις και τον ουδέτερο. Οι πίνακες θα συναρμολογηθούν στο εργοστάσιο κατασκευής και θα παρέχουν άνεση χώρου για την σύνδεση των κυκλωμάτων.

Δίνεται ιδιαίτερη σημασία στην καλή και σύμμετρη εμφάνιση των πινάκων, γι' αυτό θα τηρηθούν οι εξής αρχές :

Τα στοιχεία προσαγωγής των πινάκων θα βρίσκονται στο κάτω μέρος του πίνακα.

Τα γενικά στοιχεία του πίνακα (διακόπτες , ασφάλειες) θα τοποθετηθούν συμμετρικά ως προς τον κατακόρυφο άξονα του πίνακα.

Τα υπόλοιπα στοιχεία θα είναι διατεταγμένα σε κανονικές οριζόντιες σειρές, συμμετρικά επίσης προς τον κατακόρυφο άξονα του πίνακα.

Στο επάνω μέρος των πινάκων και σε συνεχή οριζόντια σειρά ή σειρές θα υπάρχουν κλέμενες , στα οποία θα έχουν οδηγηθεί οι φάσεις ,οι ουδέτεροι και οι γειώσεις κάθε γραμμής ,με τέτοιο τρόπο ώστε ,κάθε γραμμή που εισέρχεται στον πίνακα να συνδέεται με όλους τους αγωγούς μόνο στο κλέμενες. Οι σειρές των κλέμενες θα βρίσκονται σε τέτοια απόσταση μεταξύ τους, ώστε, κάθε σειρά που είναι πιο κάτω να βρίσκεται σε μεγαλύτερη απόσταση από το βάθος του πίνακα από ό,τι η προηγούμενη σειρά.

Οι εσωτερικές συρματώσεις θα οδηγούνται προς το κλέμενες από πίσω έτσι ώστε, η επάνω επιφάνειά τους να είναι ελεύθερη για την εύκολη σύνδεση των εξωτερικών καλωδίων.

Οι γραμμές που χαρακτηρίζονται στα σχέδια σαν εφεδρικές θα είναι πλήρεις και συνεχείς μέχρι τα κλέμεις.

Η εσωτερική συνδεσμολογία των πινάκων θα είναι άριστη από τεχνική και αισθητική άποψη, δηλαδή τα καλώδια θα ακολουθούν ομαδικά ή ξεχωριστά ευθείες και σύντομες διαδρομές. Στα άκρα τους θα είναι καλά προσαρμοσμένα και σφιγμένα με κατάλληλες βίδες και περικόχλια, δεν θα παρουσιάζουν αδικαιολόγητες διασταυρώσεις και στα άκρα θα φέρουν αριθμούς. Με μεγάλη επίσης προσοχή θα γίνει και η πρόσδεση των καλωδίων σε ομάδες, όπου αυτό είναι αναγκαίο.

Οι ζυγοί θα είναι χάλκινοι, επικασσιτερωμένοι, σε τυποποιημένες διατομές.

Οι διατομές των καλωδίων και των χάλκινων τεμαχίων εσωτερικής συνδεσμολογίας θα είναι επαρκείς και θα συμφωνούν κατ' ελάχιστον προς αυτές που αναγράφονται στα σχέδια για τις αντίστοιχες γραμμές άφιξης και αναχώρησης.

Ο ελάχιστος εξοπλισμός του ηλεκτρικού πίνακα θα είναι :

1 ραγοδιακόπτης ενδεικτικού τύπου hager 2X40 A

1 ρελαί διαρροής ενδεικτικού τύπου hager 30mA - 2X40 A

1 μικροαυτόματο διακόπτη ισχύος

1 αυτόματη ασφάλεια WL ενδεικτικού τύπου hager 1X16 A για το κύκλωμα των ρευματοδοτών

1 αυτόματη ασφάλεια WL ενδεικτικού τύπου hager 1X16 A για κάθε θερμαντικό σώμα

1 αυτόματη ασφάλεια WL ενδεικτικού τύπου hager 1X10 A για το κύκλωμα φωτισμού ενδεικτικές λυχνίες.

ΚΑΛΩΔΙΩΣΕΙΣ

Οι ηλεκτρικές καλωδιώσεις θα είναι NYM 3X1.5mm² και 3X2.5mm² για φωτιστικά σώματα και ρευματοδότες αντίστοιχα και θα τοποθετηθούν σε πλαστικό κανάλι τύπου Legrand ανάλογης διατομής διαιρούμενου τύπου, ενώ τα κουτιά των διακοπών και διακλαδώσεων θα είναι πλαστικά στεγανά. Οι ηλεκτρικές γραμμές θα είναι επίτοιχες.

Ύστερα από έγκριση της επίβλεψης, οι γραμμές στην οροφή μπορεί να μην είναι ορατές αλλά τοποθετημένες με εύκαμπτους σωλήνες τύπου SIBI ανάμεσα στο πάνελ οροφής και την κεραμοειδή λαμαρίνα.

Στις διελεύσεις των ηλεκτρικών γραμμών από τα μεταλλικά στοιχεία της κατασκευής και τα πάνελ θα τοποθετηθούν ελαστικοί δακτύλιοι για λόγους ασφαλείας.

ΑΛΕΞΙΚΕΡΑΥΝΟ - ΓΕΙΩΣΗ

Η εγκατάσταση του αλεξικέραυνου και της γείωσης θα γίνει σύμφωνα με το πρότυπο ΕΛΟΤ 1197.

Για την προστασία από τους κεραυνούς προβλέπεται η θωράκιση με τη βοήθεια γυμνών αγωγών Φ 8 mm από κράμα αλουμινίου (AlMgSi) μετά των αντίστοιχων στηριγμάτων ανά 50 εκ., που δημιουργούν θωράκιση τύπου κλωβού με το οποίο θα συνδεθούν τα μεταλλικά μέρη .

Η προστασία θα γίνει για κάθε μεμονωμένη αίθουσα, γραφείο ή W.C. ή για συστοιχία οικίσκων.

ΑΓΩΓΟΙ ΠΡΟΣΤΑΣΙΑΣ

Στο δώμα (στέγη) των κτιρίων θα εγκατασταθεί δίκτυο από γυμνό αγωγό Φ 8 mm από κράμα αλουμινίου (AlMgSi) ή χαλύβδινο θερμά επιψευδαργυρωμένο αγωγό Φ 8 mm. Ο αγωγός θα συγκρατείται με ανάλογου υλικού στηρίγματα ανά 50 εκ., περίπου με την ανάλογη στεγανοποίησή τους.

Τυχόν υπερυψωμένες κατασκευές θα προστατεύονται ιδιαίτερα με ακίδες.

Σε περίπτωση που τοποθετούνται αίθουσες – γραφεία – wc σε σειρά (συστοιχία οικίσκων), θα έχουν συνέχεια μεταξύ τους οι αγωγοί προστασίας.

ΑΓΩΓΟΙ ΚΑΘΟΔΟΥ

Για μεμονωμένη Αίθουσα - Γραφείο - WC .Το δίκτυο προστασίας ενώνεται σε δύο διαμετρικές θέσεις, με αγωγούς καθόδου από κράμα αλουμινίου (AlMgSi) ή χαλύβδινο θερμά επιψευδαργυρωμένο από γυμνό αγωγό Φ 10 mm, όπου κάθε αγωγός καθόδου μετά των αντιστοιχών στηριγμάτων ανά 50 εκ καταλήγει σε ένα ειδικό φρεάτιο αλεξικεραύνου με δύο χάλκινα ηλεκτρόδια γειώσεως ανά φρεάτιο. Διευκρινίζεται ότι κάθε μεμονωμένη Αίθουσα - Γραφείο – WC θα φέρουν δύο ειδικά φρεάτια αλεξικεραύνου με δύο χάλκινα ηλεκτρόδια γειώσεως ανά φρεάτιο.

Κάθε αγωγός καθόδου πριν από την είσοδό του στο έδαφος και μέχρι ύψους 2 m θα περιβληθεί με γαλβανισμένο σωλήνα Φ 1 1/4" . Ο σωλήνας αυτός πρέπει να ανοιχθεί στην γενέτειρά του με πριόνισμα για τη δημιουργία διακένου αέρα προς αποφυγή παρασιτικού πούπινισμού της γραμμής καθόδου.

ΔΙΚΤΥΟ ΓΕΙΩΣΗΣ

Ο κάθε αγωγός γείωσης θα καταλήγει σε ειδικά φρεάτια αλεξικέραυνου, δηλαδή για μεμονωμένη Αίθουσα - Γραφείο - WC δύο τουλάχιστον φρεάτια ανά αίθουσα, γραφείο ή W.C. με δύο χάλκινα ηλεκτρόδια γειώσεως ανά φρεάτιο.

Ο προμηθευτής υποχρεούται , με ειδικό γειωσόμετρο να ελέγξει την αντίσταση που **δεν πρέπει να είναι μεγαλύτερη από 10 Ω**. Με την παραλαβή ο προμηθευτής θα βεβαιώσει εγγράφως ότι η αντίσταση δεν είναι μεγαλύτερη από 10 Ω.

Επισημαίνεται ότι σε περίπτωση που τοποθετούνται αίθουσες – γραφεία – wc σε σειρά (συστοιχία οικίσκων), ο αριθμός των φρεατίων με τα αντίστοιχα διπλά χάλκινα ηλεκτρόδια γείωσης ανά φρεάτιο, θα είναι τουλάχιστον όσος ο αριθμός των αιθουσών, ή γραφείων ή W.C. συν ένα.

Στα σημεία σύνδεσης του αγωγού καθόδου με τα δύο ηλεκτρόδια χαλκού αλεξικεραύνου θα τοποθετηθεί διμεταλλικό έλασμα για την αποφυγή ηλεκτρόλυσης.

ΘΕΡΜΑΝΣΗ

Η θέρμανση των αιθουσών διδασκαλίας και των γραφείων θα γίνει με μονάδες Θέρμανσης (θερμοπομποί – convectors) των 2000 W κατάλληλα στερεωμένες ώστε να αποφεύγεται η κλοπή τους.

Οι θερμοπομποί - convectors θα συνεργάζονται με θερμοστάτη χώρου και χρονοδιακόπτη. Ο αριθμός (των θερμοπομπών - convectors των 2.000W έκαστος) για την αίθουσα διδασκαλίας και για το γραφείο θα προκύψει από την μελέτη της θέρμανσης για ζώνη Δ.

ΕΝΕΡΓΗΤΙΚΗ ΠΥΡΟΠΡΟΣΤΑΣΙΑ

ΓΕΝΙΚΑ

Ελήφθησαν υπ' όψη ο Κανονισμός Πυροπροστασίας Κτιρίων Π.Δ. 71/1988 (ΦΕΚ 32 Τ.Α. της 17/2/1988), τα Παραρτήματα Α, Β, Γ και Δ της υπ' αριθ. 3/1980 Πυροσβεστικής Διάταξης, οι σχετικοί κανονισμοί του ΕΛΟΤ.

ΑΥΤΟΜΑΤΟ ΣΥΣΤΗΜΑ ΠΥΡΑΝΙΧΝΕΥΣΗΣ

Σύμφωνα με την παράγραφο 4.4 του άρθρου 7 των ειδικών διατάξεων δεν απαιτείται η τοποθέτηση αυτόματου συστήματος πυρανίχνευσης.

Στην ειδική περίπτωση που η αίθουσα θα χρησιμοποιηθεί ως Νηπιαγωγείο ή Παιδικός σταθμός, ή αίθουσες για ΑΜΕΑ δηλαδή χώροι που στεγάζονται παιδιά ηλικίας κάτω των 6 ετών ή άτομα με ειδικές ανάγκες, σύμφωνα με την παρ. 4.4 του άρθρου 7 του Π.Δ. 71/1988, απαιτείται αυτόματο σύστημα πυρανίχνευσης, που περιλαμβάνει πίνακα με μπαταρία, φαροσειρήνα, ανιχνευτή καπνού, μπουτόν πυρασφάλειας, φωτιστικό ασφαλείας και πυροσβεστήρα ξηράς κόνεως 6 kg. Στην περίπτωση αυτή οι απαιτούμενες εργασίες θα αποζημιώνονται χωριστά από το ποσό των απροβλέπτων με ανώτατο ποσό ανά μονάδα πυρανίχνευσης το ποσό των 600 €/ ανά σχολική μονάδα (αίθουσα γραφείο ή WC), πλέον Φ.Π.Α. Για την εν λόγω υποχρέωση οι προσφέροντες υποχρεούνται να αποδεχθούν ρητά με την προσφορά τους την ανάληψη της σχετικής υποχρέωσης τόσο περί της τοποθέτησής της μονάδας πυρανίχνευσης όσο και περί της κατ' ανώτατο ποσό καθορισθείσας τιμής, εκτός εάν με την προσφορά τους προσφέρουν μικρότερη τιμή.

ΜΟΝΙΜΟ ΥΔΡΟΔΟΤΙΚΟ ΠΥΡΟΣΒΕΣΤΙΚΟ ΔΙΚΤΥΟ –ΑΥΤΟΜΑΤΟ ΣΥΣΤΗΜΑ ΚΑΤΑΣΒΕΣΗΣ

Σύμφωνα με την παράγραφο 4.3 και 4.5 του άρθρου 7 του Π.Δ. 71/1988, δεν απαιτείται μόνιμο υδροδοτικό πυροσβεστικό δίκτυο και αυτόματο σύστημα πυρόσβεσης.

ΦΟΡΗΤΑ ΜΕΣΑ ΠΥΡΟΣΒΕΣΗΣ

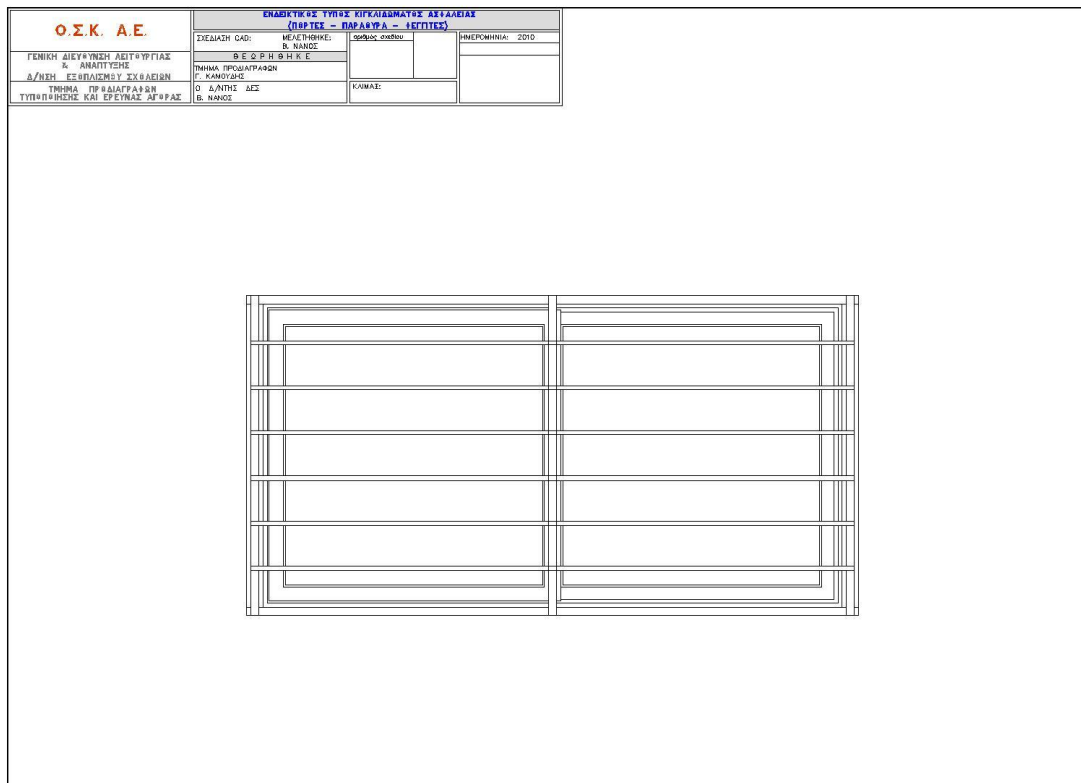
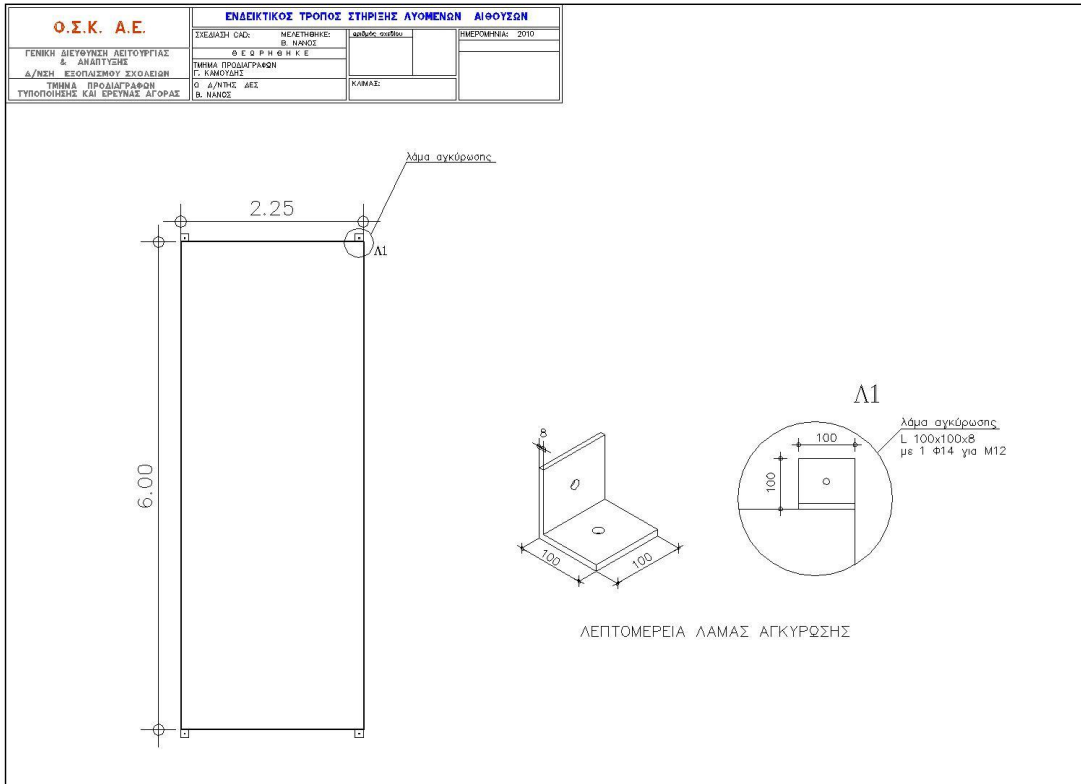
Θα τοποθετηθεί τουλάχιστον ένας πυροσβεστήρας ΡΑ6 ξηράς κόνεως σε κάθε αίθουσα ή γραφείο, κοντά στην έξοδο. Η διεύθυνση του σχολείου είναι υπεύθυνη για την εκπαίδευση του προσωπικού στη χρήση και στην κατάλληλη συντήρησή τους.

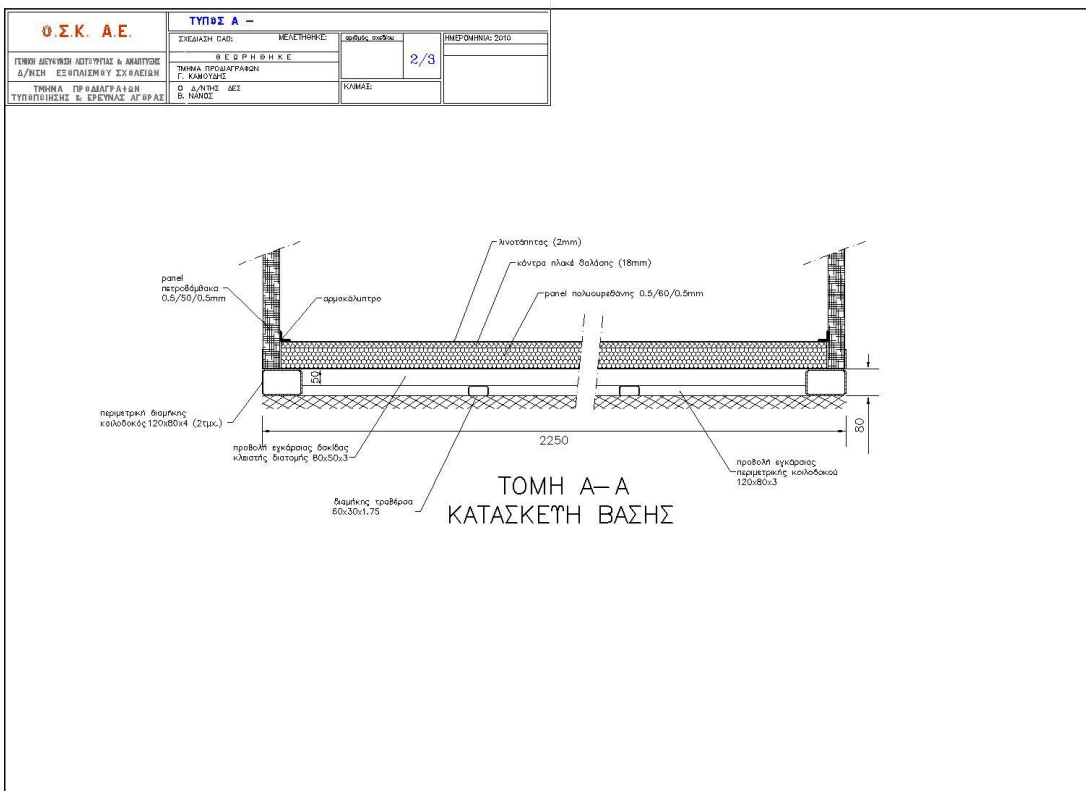
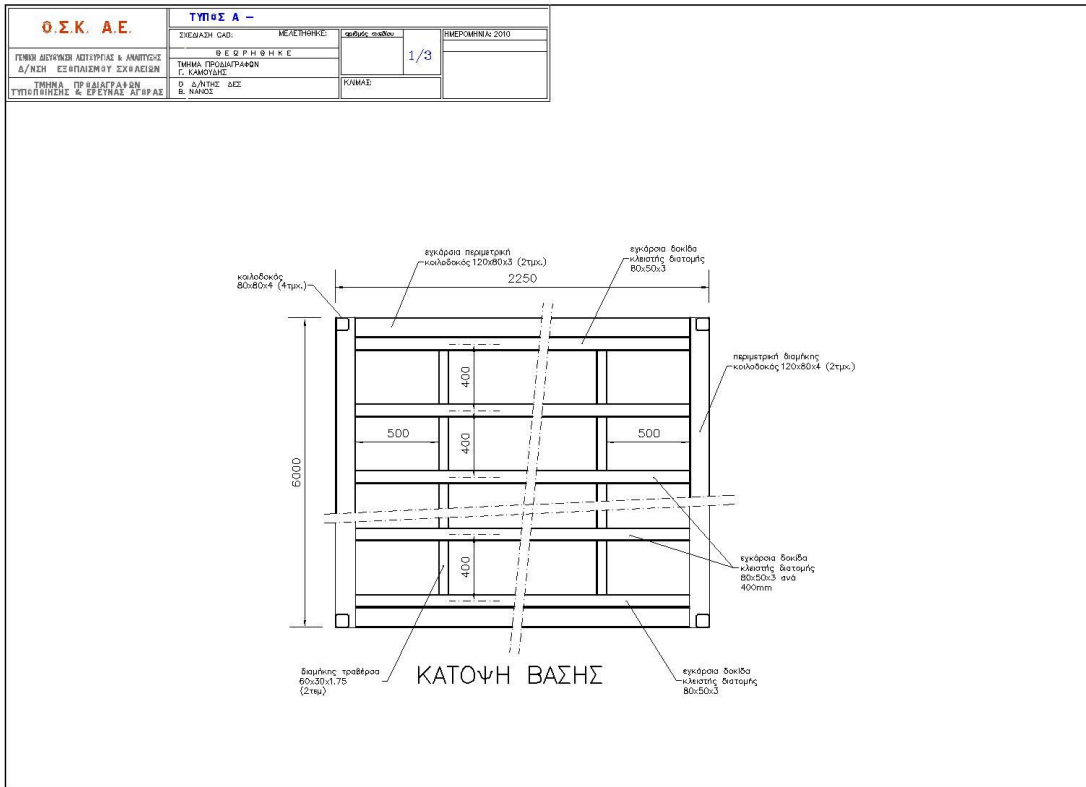
ΑΘΗΝΑ, ΟΚΤΩΒΡΙΟΣ 2010

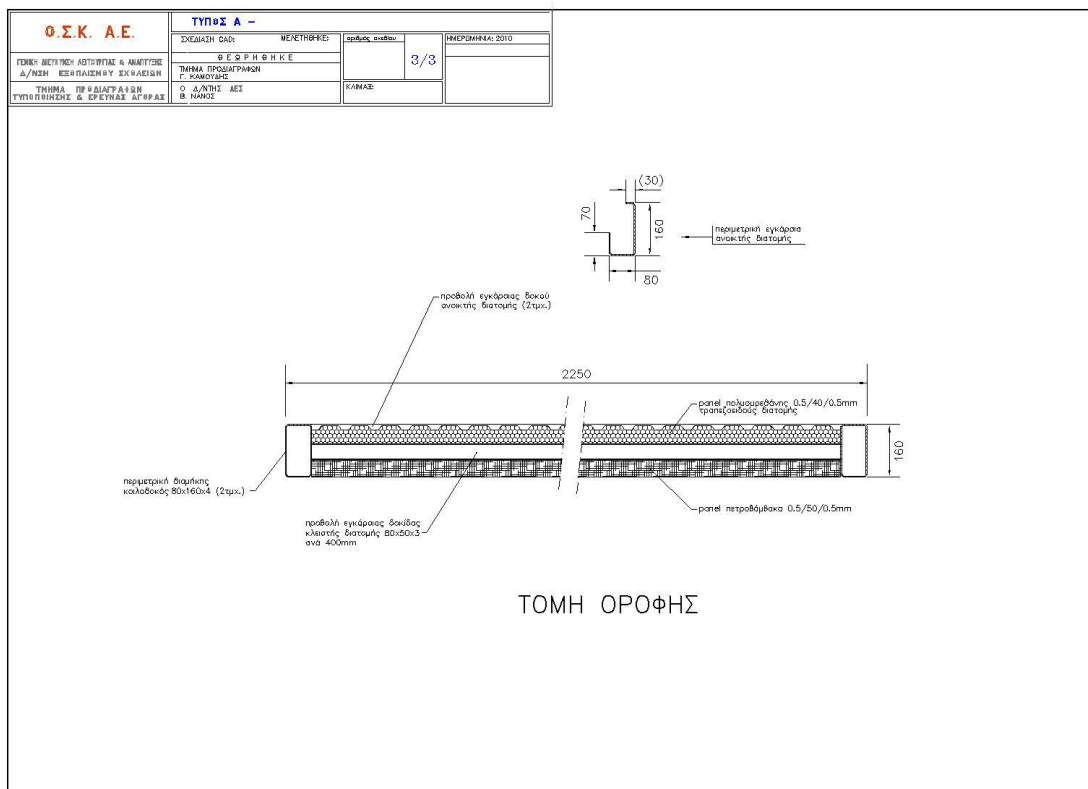
Ο Συντάξας

(Για την Επικαιροποίηση των Η/Μ Εγκαταστάσεων)

Γ.ΚΑΜΟΥΔΗΣ
ΜΗΧ-ΗΛΕΚΤ. ΜΗΧΑΝΙΚΟΣ







ΑΘΗΝΑ, ΟΚΤΩΒΡΙΟΣ 2010

Ο ΣΥΝΤΑΞΑΣ

Ο ΤΜ/ΡΧΗΣ ΠΡΟΔΙΑΓΡΑΦΩΝ

Β. ΝΑΝΟΣ
ΠΟΛ. ΜΗΧ.

Γ.ΚΑΜΟΥΔΗΣ
ΜΗΧ-ΗΛΕΚΤ. ΜΗΧΑΝΙΚΟΣ

Ο Δ/ΝΤΗΣ Δ.Ε.Σ

Β. ΝΑΝΟΣ
ΠΟΛ. ΜΗΧ/ΚΟΣ

Η παρούσα Τεχνική Προδιαγραφή εγκρίθηκε με την απόφαση 273/475^ηΣυνεδρίαση/11-11-2010 του Δ.Σ. του Ο.Σ.Κ. Α.Ε.