

**ΕΛΛΗΝΙΚΗ ΔΗΜΟΚΡΑΤΙΑ
ΝΟΜΟΣ ΑΤΤΙΚΗΣ**



Δ/ΝΣΗ ΤΕΧΝ. ΥΠΗΡΕΣΙΩΝ

ΦΟΡΕΑΣ : ΔΗΜΟΣ ΝΕΑΣ ΣΜΥΡΝΗΣ
ΤΑΧ. Δ/ΝΣΗ : ΕΛ. ΒΕΝΙΖΕΛΟΥ 14
 ΝΕΑ ΣΜΥΡΝΗ
ΤΑΧ. ΚΩΔΙΚΑΣ : 17121
ΠΛΗΡΟΦΟΡΙΕΣ : ΛΟΥΚΙΑ ΜΕΡΚΟΥΡΗ
ΤΗΛΕΦΩΝΟ : +30.213.2025810
FAX : +30.213.2025808
E-MAIL : merkouri@0149.syzefxis.gov.gr

ΤΙΤΛΟΣ : ΠΡΟΣΩΡΙΝΕΣ ΕΓΚΑΤΑΣΤΑΣΕΙΣ ΣΤΕΓΑΣΗΣ ΓΙΑ ΤΗΝ
ΚΑΛΥΨΗ ΕΠΕΙΓΟΥΣΩΝ ΑΝΑΓΚΩΝ ΤΗΣ ΔΙΧΡΟΝΗΣ
ΠΡΟΣΧΟΛΙΚΗΣ ΕΚΠΑΙΔΕΥΣΗΣ ΤΩΝ ΣΧΟΛΕΙΩΝ
1ου, 2ου, 3ου, 4ου, 5ου, 6ου, 8ου, 9ου & 11ου
ΝΗΠΙΑΓΩΓΕΙΩΝ ΤΟΥ ΔΗΜΟΥ ΝΕΑΣ ΣΜΥΡΝΗΣ
ΒΑΣΕΙ ΤΟΥ ΑΡ. 220 ΤΟΥ Ν. 4610/2019 (ΦΕΚ 70 Α)

ΑΡ. ΜΕΛ. : 23/2020
ΠΡΟΫΠΟΛΟΓΙΣΜΟΣ : 571.640,00 ΕΥΡΩ (συμπερ. ΦΠΑ)
 Κ.Α. : 64.7122.0001
 Σ.Α. : 2020ΣΕ04700027
ΧΡΗΜΑΤΟΔΟΤΗΣΗ : Π.Δ.Ε. ΥΠΟΥΡΓΕΙΟΥ ΠΑΙΔΕΙΑΣ ΚΑΙ ΘΡΗΣΚΕΥΜΑΤΩΝ

ΠΑΡΑΡΤΗΜΑ (II)

ΤΕΥΧΟΣ ΣΧΕΔΙΩΝ

**Σειρά τυποποιημένων σχεδίων προκατασκευασμένων μονάδων της ΚτΥπ Α.Ε.
για την εφαρμογή της δίχρονης προσχολικής εκπαίδευσης,
προσαρμοσμένα στις ανάγκες των προσωρινών εγκαταστάσεων της δίχρονης προσχολικής
εκπαίδευσης του Δήμου Νέας Σμύρνης**

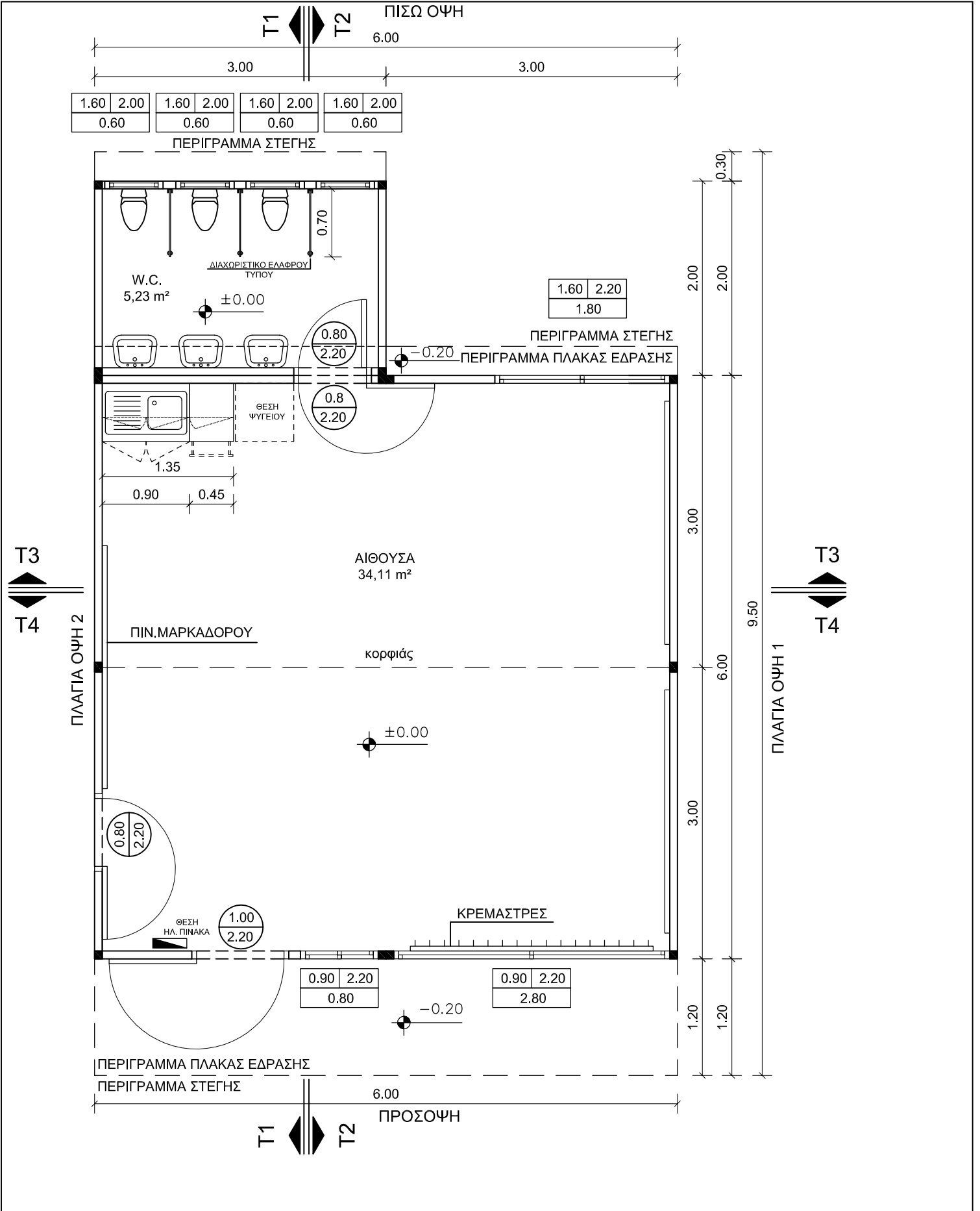


Δ/ΝΣΗ ΤΕΧΝΙΚΩΝ ΥΠΗΡΕΣΙΩΝ

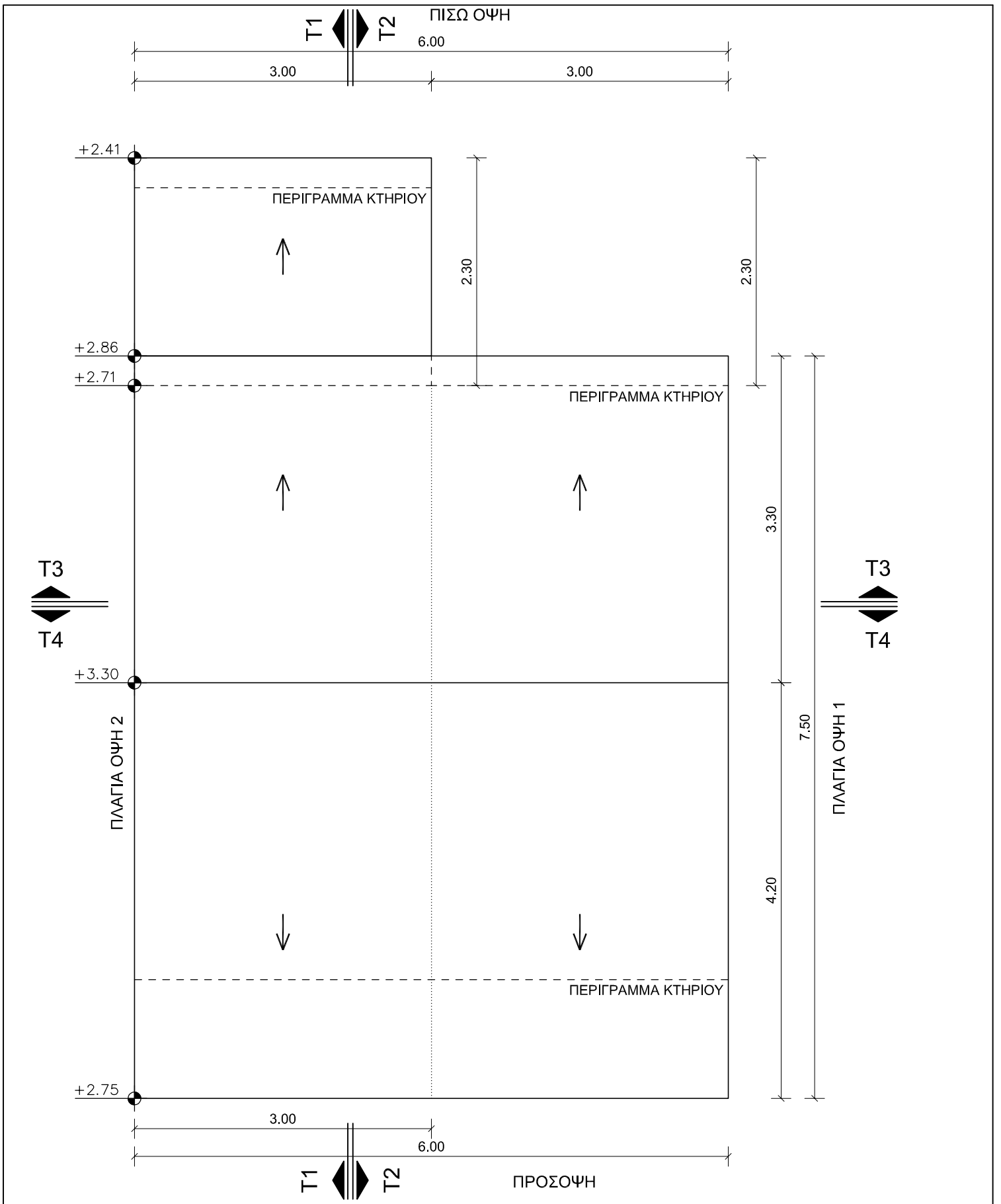
ΕΡΓΟ: ΠΡΟΣΩΡΙΝΕΣ ΕΓΚΑΤΑΣΤΑΣΕΙΣ ΣΤΕΓΑΣΗΣ ΓΙΑ ΤΗΝ ΚΑΛΥΨΗ ΕΠΕΙΓΟΥΣΩΝ ΑΝΑΓΚΩΝ ΤΗΣ ΔΙΧΡΟΝΗΣ ΠΡΟΣΧΟΛΙΚΗΣ ΕΚΠΑΙΔΕΥΣΗΣ ΤΩΝ ΣΧΟΛΕΙΩΝ 1ου, 2ου, 3ου, 4ου, 5ου, 6ου, 8ου, 9ου & 11ου ΝΗΠΙΑΓΩΓΕΙΩΝ ΤΟΥ ΔΗΜΟΥ ΝΕΑΣ ΣΜΥΡΝΗΣ ΒΑΣΕΙ ΤΟΥ ΑΡ. 220 ΤΟΥ Ν. 4610/2019 (ΦΕΚ 70 Α)

ΚΑΤΑΛΟΓΟΣ ΣΧΕΔΙΩΝ

Α/Α	ΑΡ. ΣΧΕΔ.	ΘΕΜΑ ΣΧΕΔΙΟΥ	ΚΛΙΜΑΚΑ	ΗΜΕΡ/ΝΙΑ
ΑΙΘΟΥΣΑ ΔΙΔΑΣΚΑΛΙΑΣ ΜΕ ΧΩΡΟ ΥΓΙΕΙΝΗΣ (Α)				
1	A1	ΑΙΘΟΥΣΑ ΔΙΔΑΣΚΑΛΙΑΣ ΜΕ ΧΩΡΟ ΥΓΙΕΙΝΗΣ - ΚΑΤΟΨΗ	1:50	ΑΠΡ. 2020
2	A2	ΑΙΘΟΥΣΑ ΔΙΔΑΣΚΑΛΙΑΣ ΜΕ ΧΩΡΟ ΥΓΙΕΙΝΗΣ - ΚΑΤΟΨΗ ΣΤΕΓΗΣ	1:50	ΑΠΡ. 2020
3	A3	ΑΙΘΟΥΣΑ ΔΙΔΑΣΚΑΛΙΑΣ ΜΕ ΧΩΡΟ ΥΓΙΕΙΝΗΣ - ΤΟΜΕΣ Τ1-Τ1 & Τ2-Τ2	1:50	ΑΠΡ. 2020
4	A4	ΑΙΘΟΥΣΑ ΔΙΔΑΣΚΑΛΙΑΣ ΜΕ ΧΩΡΟ ΥΓΙΕΙΝΗΣ - ΤΟΜΕΣ Τ3-Τ3 & Τ4-Τ4	1:50	ΑΠΡ. 2020
5	A5	ΑΙΘΟΥΣΑ ΔΙΔΑΣΚΑΛΙΑΣ ΜΕ ΧΩΡΟ ΥΓΙΕΙΝΗΣ - ΠΡΟΣΟΨΗ & ΠΙΣΩ ΟΨΗ	1:50	ΑΠΡ. 2020
6	A6	ΑΙΘΟΥΣΑ ΔΙΔΑΣΚΑΛΙΑΣ ΜΕ ΧΩΡΟ ΥΓΙΕΙΝΗΣ - ΠΛΑΓΙΑ ΟΨΗ 1 & 2	1:50	ΑΠΡ. 2020
7	Σ1	ΑΙΘΟΥΣΑ ΔΙΔΑΣΚΑΛΙΑΣ ΜΕ ΧΩΡΟ ΥΓΙΕΙΝΗΣ - ΠΛΑΚΑ ΕΔΡΑΣΗΣ	1:50	ΑΠΡ. 2020
8	Υ1	ΑΙΘΟΥΣΑ ΔΙΔΑΣΚΑΛΙΑΣ ΜΕ ΧΩΡΟ ΥΓΙΕΙΝΗΣ - ΣΚΑΡΙΦΗΜΑΤΑ ΥΠΟΛΟΓΙΣΜΩΝ ΚΑΛΥΨΗΣ & ΔΟΜΗΣΗΣ	1:100	ΑΠΡ. 2020
ΑΙΘΟΥΣΑ ΔΙΔΑΣΚΑΛΙΑΣ ΜΕ ΧΩΡΟ ΥΓΙΕΙΝΗΣ (Δ)				
9	A1	ΑΙΘΟΥΣΑ ΔΙΔΑΣΚΑΛΙΑΣ ΜΕ ΧΩΡΟ ΥΓΙΕΙΝΗΣ - ΚΑΤΟΨΗ	1:50	ΑΠΡ. 2020
10	A2	ΑΙΘΟΥΣΑ ΔΙΔΑΣΚΑΛΙΑΣ ΜΕ ΧΩΡΟ ΥΓΙΕΙΝΗΣ - ΚΑΤΟΨΗ ΣΤΕΓΗΣ	1:50	ΑΠΡ. 2020
11	A3	ΑΙΘΟΥΣΑ ΔΙΔΑΣΚΑΛΙΑΣ ΜΕ ΧΩΡΟ ΥΓΙΕΙΝΗΣ - ΤΟΜΕΣ Τ1-Τ1 & Τ2-Τ2	1:50	ΑΠΡ. 2020
12	A4	ΑΙΘΟΥΣΑ ΔΙΔΑΣΚΑΛΙΑΣ ΜΕ ΧΩΡΟ ΥΓΙΕΙΝΗΣ - ΤΟΜΕΣ Τ3-Τ3 & Τ4-Τ4	1:50	ΑΠΡ. 2020
13	A5	ΑΙΘΟΥΣΑ ΔΙΔΑΣΚΑΛΙΑΣ ΜΕ ΧΩΡΟ ΥΓΙΕΙΝΗΣ - ΠΡΟΣΟΨΗ & ΠΙΣΩ ΟΨΗ	1:50	ΑΠΡ. 2020
14	A6	ΑΙΘΟΥΣΑ ΔΙΔΑΣΚΑΛΙΑΣ ΜΕ ΧΩΡΟ ΥΓΙΕΙΝΗΣ - ΠΛΑΓΙΑ ΟΨΗ 1 & 2	1:50	ΑΠΡ. 2020
15	Σ1	ΑΙΘΟΥΣΑ ΔΙΔΑΣΚΑΛΙΑΣ ΜΕ ΧΩΡΟ ΥΓΙΕΙΝΗΣ - ΠΛΑΚΑ ΕΔΡΑΣΗΣ	1:50	ΑΠΡ. 2020
16	Υ1	ΑΙΘΟΥΣΑ ΔΙΔΑΣΚΑΛΙΑΣ ΜΕ ΧΩΡΟ ΥΓΙΕΙΝΗΣ - ΣΚΑΡΙΦΗΜΑΤΑ ΥΠΟΛΟΓΙΣΜΩΝ ΚΑΛΥΨΗΣ & ΔΟΜΗΣΗΣ	1:100	ΑΠΡ. 2020
ΑΙΘΟΥΣΑ ΔΙΔΑΣΚΑΛΙΑΣ ΔΙΔΥΜΗ ΜΕ ΧΩΡΟΥΣ ΥΓΙΕΙΝΗΣ				
17	A1.1	ΑΙΘΟΥΣΑ ΔΙΔΑΣΚΑΛΙΑΣ ΜΕ ΧΩΡΟ ΥΓΙΕΙΝΗΣ - ΚΑΤΟΨΗ	1:50	ΑΠΡ. 2020
18	A2.1	ΑΙΘΟΥΣΑ ΔΙΔΑΣΚΑΛΙΑΣ ΜΕ ΧΩΡΟ ΥΓΙΕΙΝΗΣ - ΚΑΤΟΨΗ ΣΤΕΓΗΣ	1:50	ΑΠΡ. 2020
19	A3.1	ΑΙΘΟΥΣΑ ΔΙΔΑΣΚΑΛΙΑΣ ΜΕ ΧΩΡΟ ΥΓΙΕΙΝΗΣ - ΤΟΜΕΣ Τ1-Τ1 & Τ2-Τ2	1:50	ΑΠΡ. 2020
20	A4.1	ΑΙΘΟΥΣΑ ΔΙΔΑΣΚΑΛΙΑΣ ΜΕ ΧΩΡΟ ΥΓΙΕΙΝΗΣ - ΤΟΜΕΣ Τ3-Τ3 & Τ4-Τ4	1:50	ΑΠΡ. 2020
21	A5.1	ΑΙΘΟΥΣΑ ΔΙΔΑΣΚΑΛΙΑΣ ΜΕ ΧΩΡΟ ΥΓΙΕΙΝΗΣ - ΠΡΟΣΟΨΗ & ΠΙΣΩ ΟΨΗ	1:50	ΑΠΡ. 2020
22	A6.1	ΑΙΘΟΥΣΑ ΔΙΔΑΣΚΑΛΙΑΣ ΜΕ ΧΩΡΟ ΥΓΙΕΙΝΗΣ - ΠΛΑΓΙΑ ΟΨΗ 1 & 2	1:50	ΑΠΡ. 2020
23	Σ1.1	ΑΙΘΟΥΣΑ ΔΙΔΑΣΚΑΛΙΑΣ ΜΕ ΧΩΡΟ ΥΓΙΕΙΝΗΣ - ΠΛΑΚΑ ΕΔΡΑΣΗΣ	1:50	ΑΠΡ. 2020
24	Υ1.1	ΑΙΘΟΥΣΑ ΔΙΔΑΣΚΑΛΙΑΣ ΜΕ ΧΩΡΟ ΥΓΙΕΙΝΗΣ - ΣΚΑΡΙΦΗΜΑΤΑ ΥΠΟΛΟΓΙΣΜΩΝ ΚΑΛΥΨΗΣ & ΔΟΜΗΣΗΣ	1:100	ΑΠΡ. 2020
ΑΙΘΟΥΣΑ ΓΡΑΦΕΙΟΥ ΜΕ ΧΩΡΟ ΥΓΙΕΙΝΗΣ (Δ)				
25	A1.2	ΑΙΘΟΥΣΑ ΓΡΑΦΕΙΟΥ ΜΕ ΧΩΡΟ ΥΓΙΕΙΝΗΣ - ΚΑΤΟΨΗ	1:50	ΑΠΡ. 2020
26	A2.2	ΑΙΘΟΥΣΑ ΓΡΑΦΕΙΟΥ ΜΕ ΧΩΡΟ ΥΓΙΕΙΝΗΣ - ΚΑΤΟΨΗ ΣΤΕΓΗΣ	1:50	ΑΠΡ. 2020
27	A3.2	ΑΙΘΟΥΣΑ ΓΡΑΦΕΙΟΥ ΜΕ ΧΩΡΟ ΥΓΙΕΙΝΗΣ - ΤΟΜΕΣ Τ1-Τ1 & Τ2-Τ2	1:50	ΑΠΡ. 2020
28	A4.2	ΑΙΘΟΥΣΑ ΓΡΑΦΕΙΟΥ ΜΕ ΧΩΡΟ ΥΓΙΕΙΝΗΣ - ΤΟΜΕΣ Τ3-Τ3 & Τ4-Τ4	1:50	ΑΠΡ. 2020
29	A5.2	ΑΙΘΟΥΣΑ ΓΡΑΦΕΙΟΥ ΜΕ ΧΩΡΟ ΥΓΙΕΙΝΗΣ - ΠΡΟΣΟΨΗ & ΠΙΣΩ ΟΨΗ	1:50	ΑΠΡ. 2020
30	A6.2	ΑΙΘΟΥΣΑ ΓΡΑΦΕΙΟΥ ΜΕ ΧΩΡΟ ΥΓΙΕΙΝΗΣ - ΠΛΑΓΙΑ ΟΨΗ 1 & 2	1:50	ΑΠΡ. 2020
31	Σ1.2	ΑΙΘΟΥΣΑ ΓΡΑΦΕΙΟΥ ΜΕ ΧΩΡΟ ΥΓΙΕΙΝΗΣ - ΠΛΑΚΑ ΕΔΡΑΣΗΣ	1:50	ΑΠΡ. 2020
32	Υ1.2	ΑΙΘΟΥΣΑ ΓΡΑΦΕΙΟΥ ΜΕ ΧΩΡΟ ΥΓΙΕΙΝΗΣ - ΣΚΑΡΙΦΗΜΑΤΑ ΥΠΟΛΟΓΙΣΜΩΝ ΚΑΛΥΨΗΣ & ΔΟΜΗΣΗΣ	1:50	ΑΠΡ. 2020
ΣΧΕΔΙΑ ΛΕΠΤΟΜΕΡΕΙΩΝ από ΚτΥπ				
33	Λ16.01	ΕΡΜΑΡΙΟ ΚΟΥΖΙΝΑΣ - ΚΑΤΑΚΟΡΥΦΗ ΤΟΜΗ	1:10	ΜΑΡΤ. 2019
34	Λ-Ξ-ΒΙΝΓΣΤ	ΒΙΒΛΙΟΘΗΚΕΣ Ν/Γ ΣΤΑΘΕΡΕΣ	1:10	2017
ΣΧΕΔΙΑ ΔΙΑΤΑΞΗΣ ΜΟΝΑΔΩΝ ΣΕ ΧΩΡΟΥΣ				
35	Δ1	ΣΧΕΔΙΟ ΔΙΑΤΑΞΗΣ ΠΡΟΚΑΤΑΣΚΕΥΑΣΜΕΝΩΝ ΜΟΝΑΔΩΝ ΣΕ ΧΩΡΟ ΣΤΗΝ ΟΔΟ ΜΗΔΕΙΑΣ	1:500	ΙΟΥΝ. 2020
36	Δ2	ΣΧΕΔΙΟ ΔΙΑΤΑΞΗΣ ΠΡΟΚΑΤΑΣΚΕΥΑΣΜΕΝΩΝ ΜΟΝΑΔΩΝ ΣΕ ΧΩΡΟ ΣΤΗΝ ΟΔΟ ΑΓ. ΑΝΑΡΓΥΡΩΝ & ΝΑΖΛΙΟΥ	1:500	ΙΟΥΝ. 2020
37	Δ3	ΣΧΕΔΙΟ ΔΙΑΤΑΞΗΣ ΠΡΟΚΑΤΑΣΚΕΥΑΣΜΕΝΩΝ ΜΟΝΑΔΩΝ ΣΕ ΧΩΡΟ ΣΤΗΝ ΟΔΟ ΕΥΞ. ΠΟΝΤΟΥ & ΜΕΤΑΜΟΡΦΩΣΕΩΣ (ΣΩΚΙΩΝ) & ΜΕΤΡΩΝ	1:500	ΙΟΥΝ. 2020

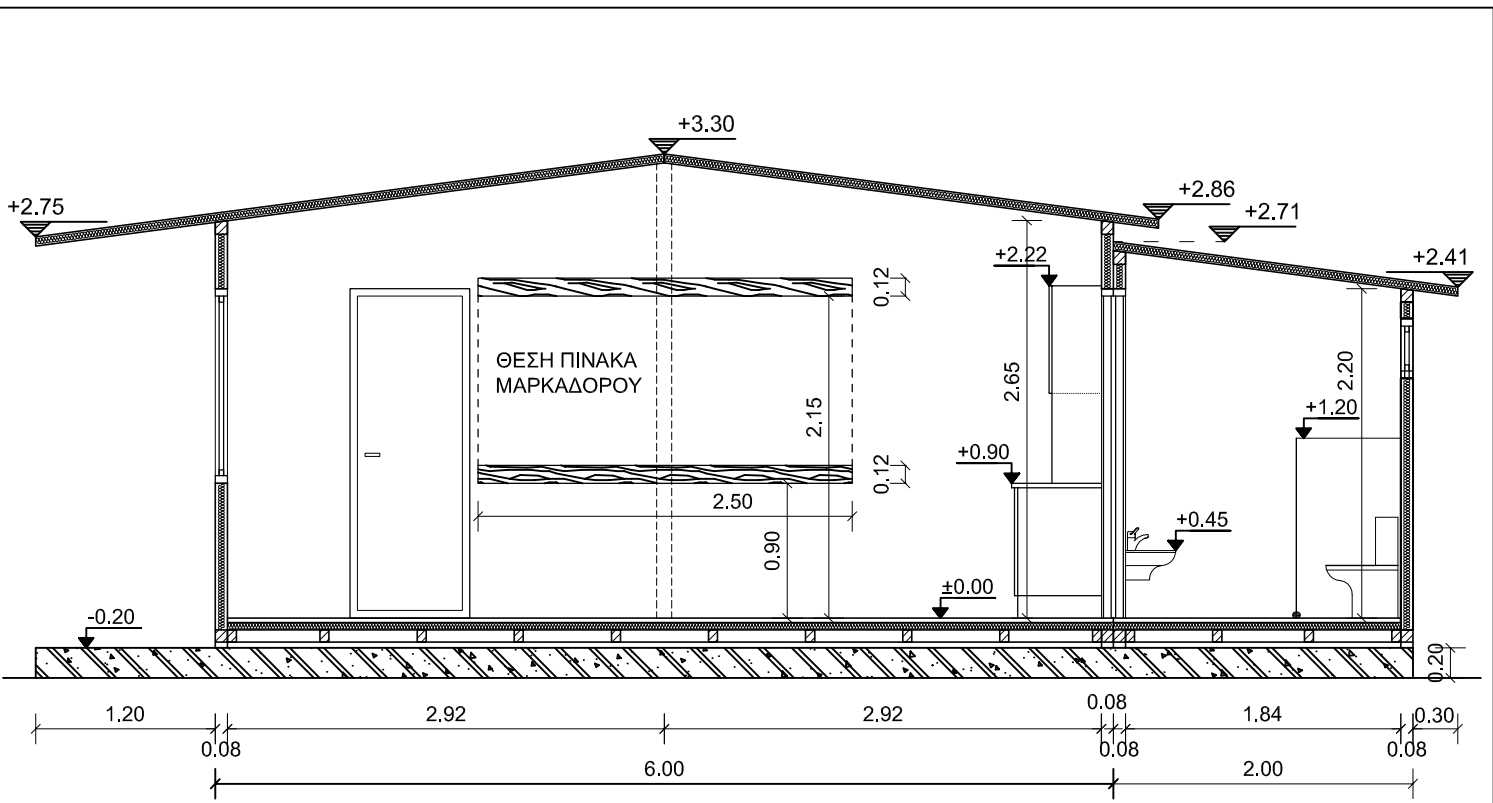


ΕΛΛΗΝΙΚΗ ΔΗΜΟΚΡΑΤΙΑ ΝΟΜΟΣ ΑΤΤΙΚΗΣ ΔΗΜΟΣ ΝΕΑΣ ΣΜΥΡΝΗΣ Δ/ΝΣΗ ΤΕΧΝΙΚΩΝ ΕΡΓΩΝ	ΑΙΘΟΥΣΑ ΔΙΔΑΣΚΑΛΙΑΣ ΧΩΡΟΣ ΥΓΙΕΙΝΗΣ (WC) ΝΗΠΙΩΝ	(ΤΥΠΟΣ : ΜΟΝΑΔΑ Α') - ΚΑΤΟΨΗ (ΤΥΠΟΣ : ΜΟΝΑΔΑ Γ') - ΚΑΤΟΨΗ	
	ΜΕΛΕΤΗΤΕΣ - ΣΧΕΔΙΑΣΗ ΛΟΥΚΙΑ ΜΕΡΚΟΥΡΗ - ΠΟΛΙΤΙΚΟΣ ΜΗΧΑΝΙΚΟΣ Τ.Ε.	αριθμός σχεδίου A1	ΚΛΙΜΑΚΑ: 1:50
	ΘΕΩΡΗΣΗ ΑΛΕΞΑΝΔΡΟΣ ΚΩΣΤΟΥΡΟΣ - ΠΟΛΙΤΙΚΟΣ ΜΗΧΑΝΙΚΟΣ Προϊστ. Δ/νσης Τεχν. Υπηρεσιών Δήμου Νέας Σμύρνης		ΗΜΕΡΟΜΗΝΙΑ: ΑΠΡ. 2020 ΤΡΟΠΟΠΟΙΗΣΕΙΣ :

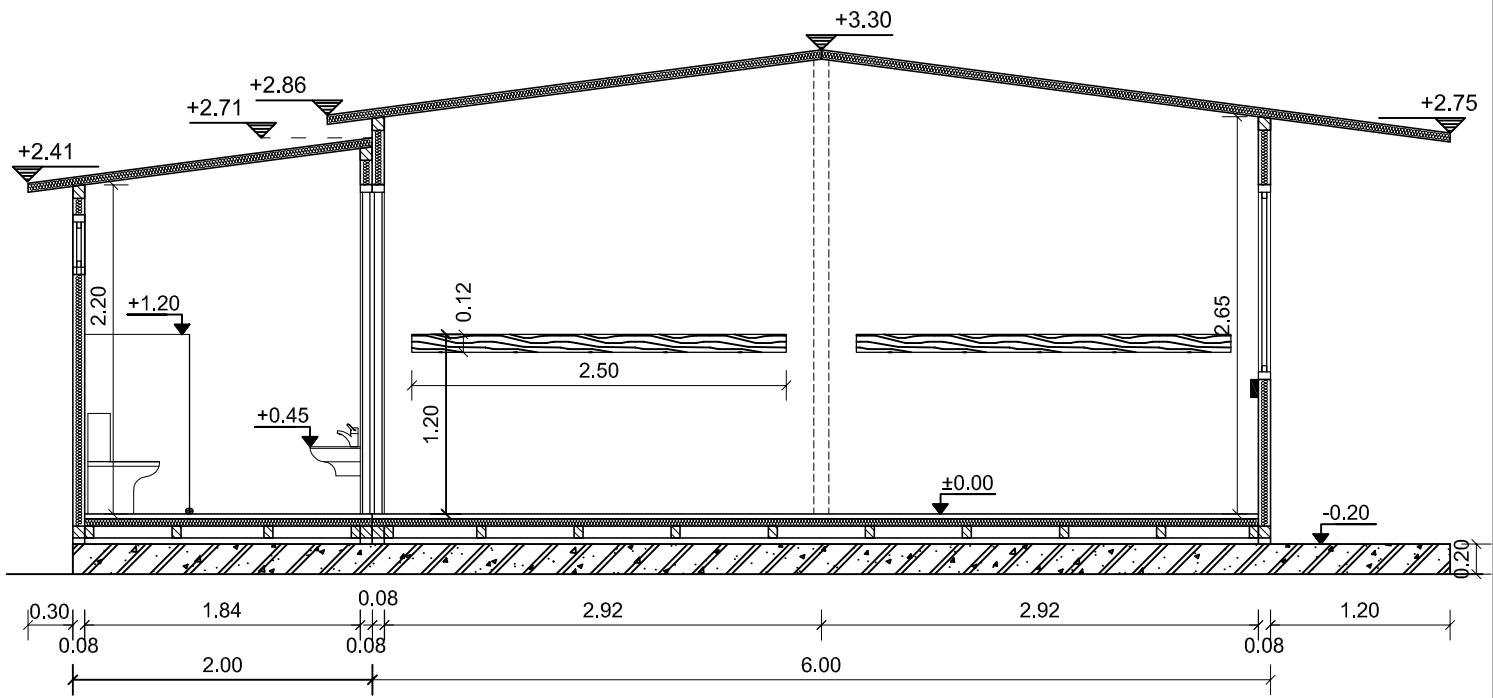


(ΟΙ ΣΤΑΘΜΕΣ ΤΗΣ ΣΤΕΓΗΣ ΕΚΛΑΜΒΑΝΟΝΤΑΙ ΑΠΟ ΤΗΝ ΠΛΑΚΑ ΕΔΡΑΣΗΣ)

ΕΛΛΗΝΙΚΗ ΔΗΜΟΚΡΑΤΙΑ ΝΟΜΟΣ ΑΤΤΙΚΗΣ ΔΗΜΟΣ ΝΕΑΣ ΣΜΥΡΝΗΣ	ΑΙΘΟΥΣΑ ΔΙΔΑΣΚΑΛΙΑΣ ΧΩΡΟΣ ΥΓΙΕΙΝΗΣ (WC) ΝΗΠΙΩΝ	(ΤΥΠΟΣ : ΜΟΝΑΔΑ Α') - ΚΑΤΟΨΗ ΣΤΕΓΗΣ (ΤΥΠΟΣ : ΜΟΝΑΔΑ Γ') - ΚΑΤΟΨΗ ΣΤΕΓΗΣ	
	ΜΕΛΕΤΗΤΕΣ - ΣΧΕΔΙΑΣΗ ΛΟΥΚΙΑ ΜΕΡΚΟΥΡΗ - ΠΟΛΙΤΙΚΟΣ ΜΗΧΑΝΙΚΟΣ Τ.Ε.	αριθμός σχεδίου	ΚΛΙΜΑΚΑ: 1:50
Δ/ΝΣΗ ΤΕΧΝΙΚΩΝ ΕΡΓΩΝ	ΘΕΩΡΗΣΗ ΑΛΕΞΑΝΔΡΟΣ ΚΩΣΤΟΥΡΟΣ - ΠΟΛΙΤΙΚΟΣ ΜΗΧΑΝΙΚΟΣ Προϊστ. Δ/νσης Τεχν. Υπηρεσιών Δήμου Νέας Σμύρνης	A2	ΗΜΕΡΟΜΗΝΙΑ: ΑΠΡ. 2020
			ΤΡΟΠΟΠΟΙΗΣΕΙΣ :



ΤΟΜΗ Τ1-Τ1



ΤΟΜΗ Τ2-Τ2

(ΟΙ ΣΤΑΘΜΕΣ ΤΗΣ ΣΤΕΓΗΣ ΕΚΛΑΜΒΑΝΟΝΤΑΙ ΑΠΟ ΤΗΝ ΠΛΑΚΑ ΕΔΡΑΣΗΣ)

ΕΛΛΗΝΙΚΗ ΔΗΜΟΚΡΑΤΙΑ
ΝΟΜΟΣ ΑΤΤΙΚΗΣ
ΔΗΜΟΣ ΝΕΑΣ ΣΜΥΡΝΗΣ

Δ/ΝΣΗ ΤΕΧΝΙΚΩΝ ΕΡΓΩΝ

ΑΙΘΟΥΣΑ ΔΙΔΑΣΚΑΛΙΑΣ
ΧΩΡΟΣ ΥΓΙΕΙΝΗΣ (WC) ΝΗΠΙΩΝ

ΜΕΛΕΤΗΤΕΣ - ΣΧΕΔΙΑΣΗ
ΛΟΥΚΙΑ ΜΕΡΚΟΥΡΗ - ΠΟΛΙΤΙΚΟΣ ΜΗΧΑΝΙΚΟΣ Τ.Ε.

ΘΕΩΡΗΣΗ
ΑΛΕΞΑΝΔΡΟΣ ΚΩΣΤΟΥΡΟΣ - ΠΟΛΙΤΙΚΟΣ ΜΗΧΑΝΙΚΟΣ
Προϊστ. Δ/νσης Τεχν. Υπηρεσιών Δήμου Νέας Σμύρνης

(ΤΥΠΟΣ : ΜΟΝΑΔΑ Α') - ΤΟΜΕΣ Τ1-Τ1 & Τ2-Τ2
(ΤΥΠΟΣ : ΜΟΝΑΔΑ Γ') - ΤΟΜΕΣ Τ1-Τ1 & Τ2-Τ2

αριθμός σχεδίου

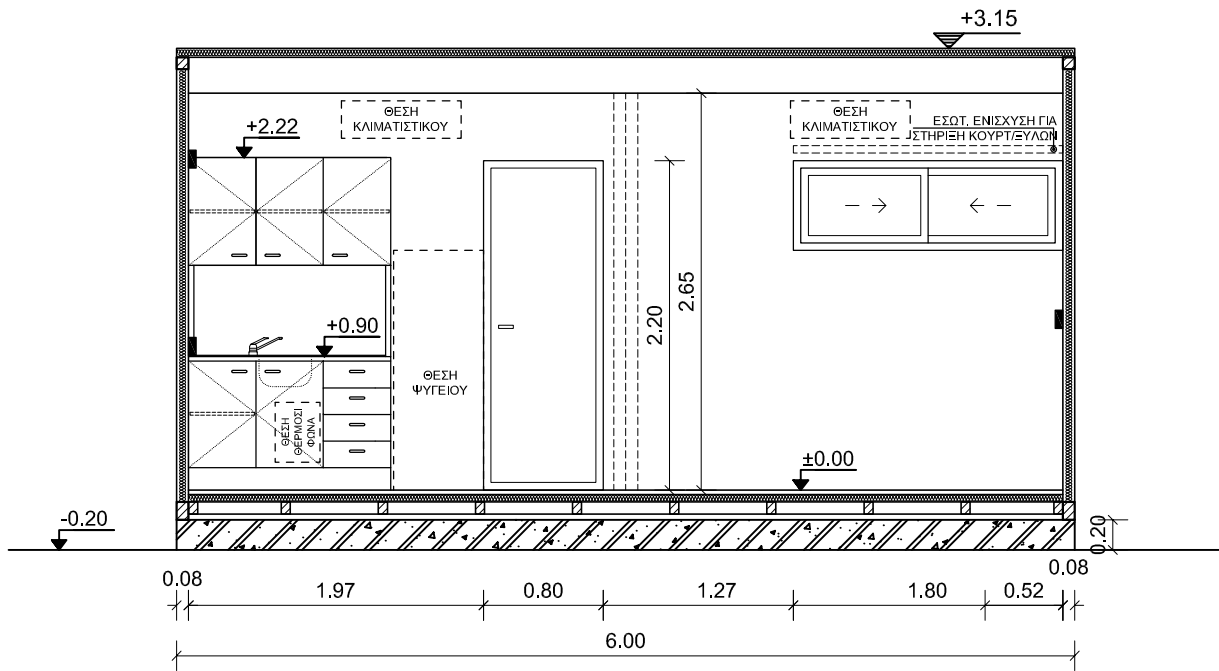
ΚΛΙΜΑΚΑ:

ΗΜΕΡΟΜΗΝΙΑ: ΑΠΡ. 2020

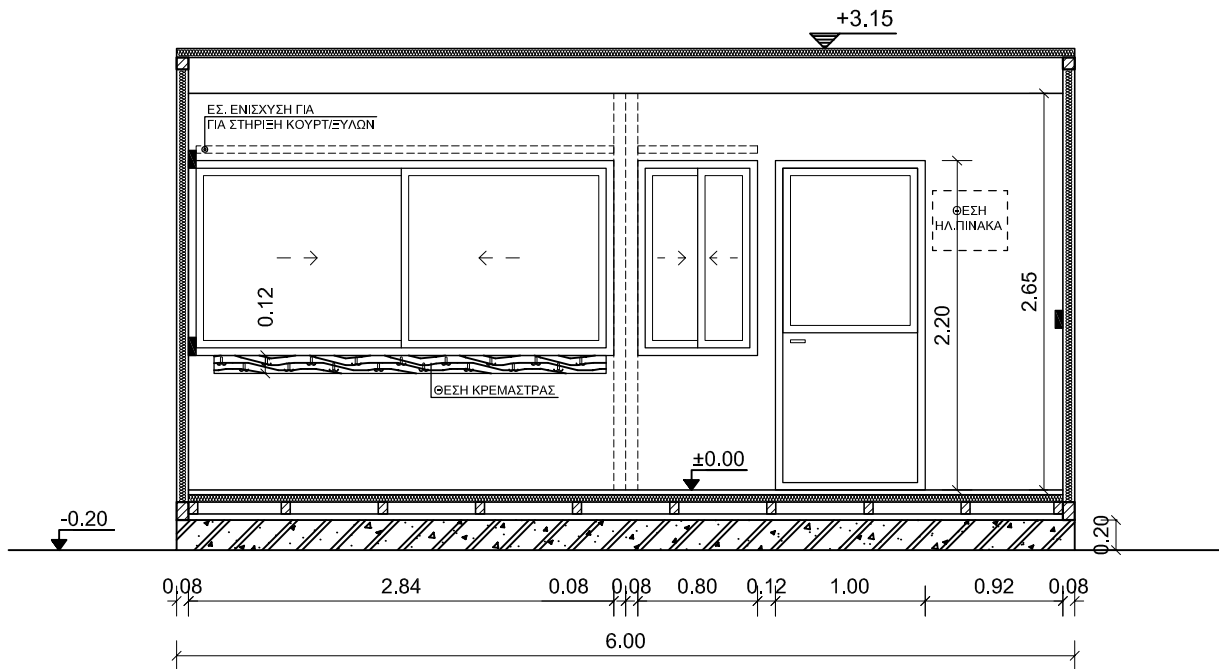
A3

1:50

ΤΡΟΠΟΠΟΙΗΣΕΙΣ :



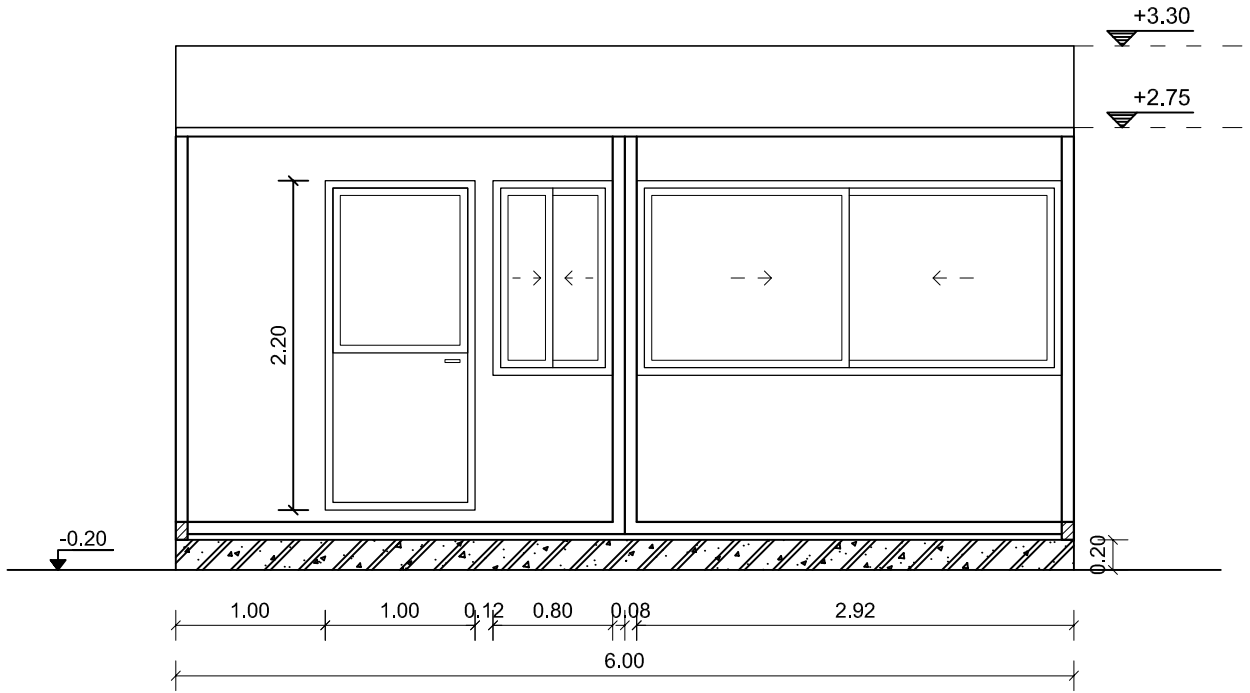
ΤΟΜΗ Τ3-Τ3



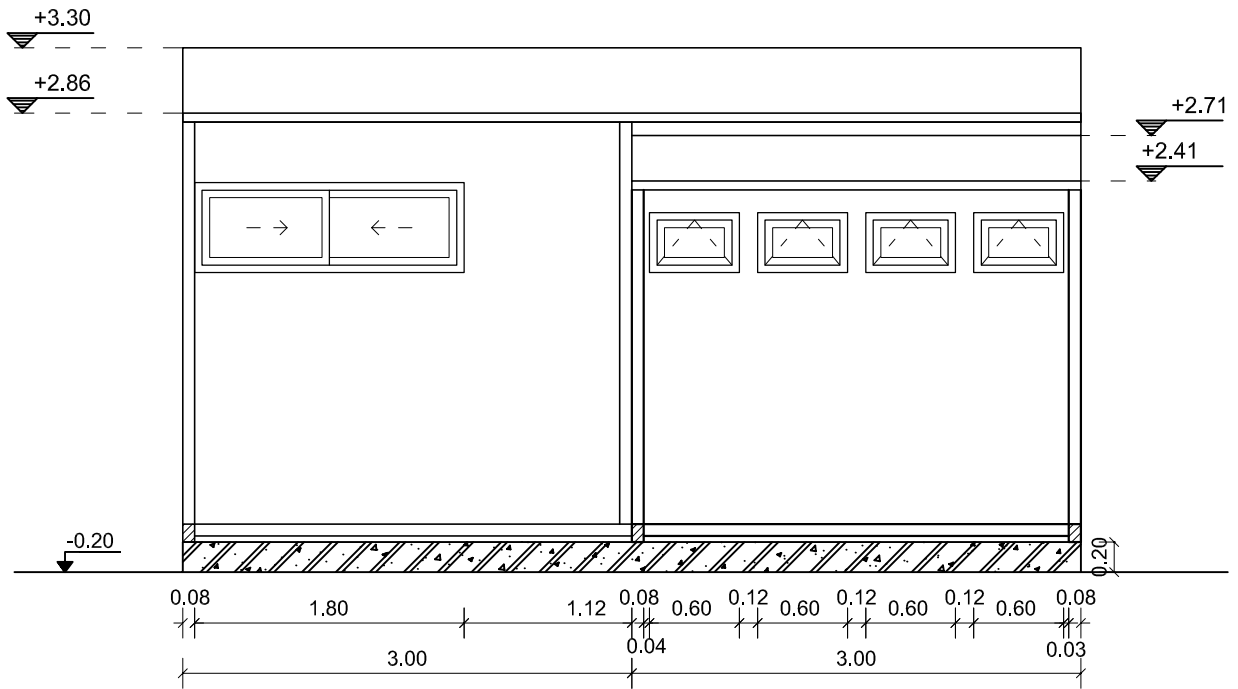
ΤΟΜΗ Τ4-Τ4

(ΟΙ ΣΤΑΘΜΕΣ ΤΗΣ ΣΤΕΓΗΣ ΕΚΛΑΜΒΑΝΟΝΤΑΙ ΑΠΟ ΤΗΝ ΠΛΑΚΑ ΕΔΡΑΣΗΣ)

ΕΛΛΗΝΙΚΗ ΔΗΜΟΚΡΑΤΙΑ ΝΟΜΟΣ ΑΤΤΙΚΗΣ ΔΗΜΟΣ ΝΕΑΣ ΣΜΥΡΝΗΣ	ΑΙΘΟΥΣΑ ΔΙΔΑΣΚΑΛΙΑΣ ΧΩΡΟΣ ΥΓΙΕΙΝΗΣ (WC) ΝΗΠΙΩΝ	(ΤΥΠΟΣ : ΜΟΝΑΔΑ Α') - ΤΟΜΕΣ Τ3-Τ3 & Τ4-Τ4 (ΤΥΠΟΣ : ΜΟΝΑΔΑ Γ') - ΤΟΜΕΣ Τ3-Τ3 & Τ4-Τ4	ΗΜΕΡΟΜΗΝΙΑ: ΑΠΡ. 2020
	ΜΕΛΕΤΗΤΕΣ - ΣΧΕΔΙΑΣΗ ΛΟΥΚΙΑ ΜΕΡΚΟΥΡΗ - ΠΟΛΙΤΙΚΟΣ ΜΗΧΑΝΙΚΟΣ Τ.Ε.	αριθμός σχεδίου A4	ΚΛΙΜΑΚΑ: 1:50
Δ/ΝΣΗ ΤΕΧΝΙΚΩΝ ΕΡΓΩΝ	ΘΕΩΡΗΣΗ ΑΛΕΞΑΝΔΡΟΣ ΚΩΣΤΟΥΡΟΣ - ΠΟΛΙΤΙΚΟΣ ΜΗΧΑΝΙΚΟΣ Προϊστ. Δ/νσης Τεχν. Υπηρεσιών Δήμου Νέας Σμύρνης		ΤΡΟΠΟΠΟΙΗΣΕΙΣ :



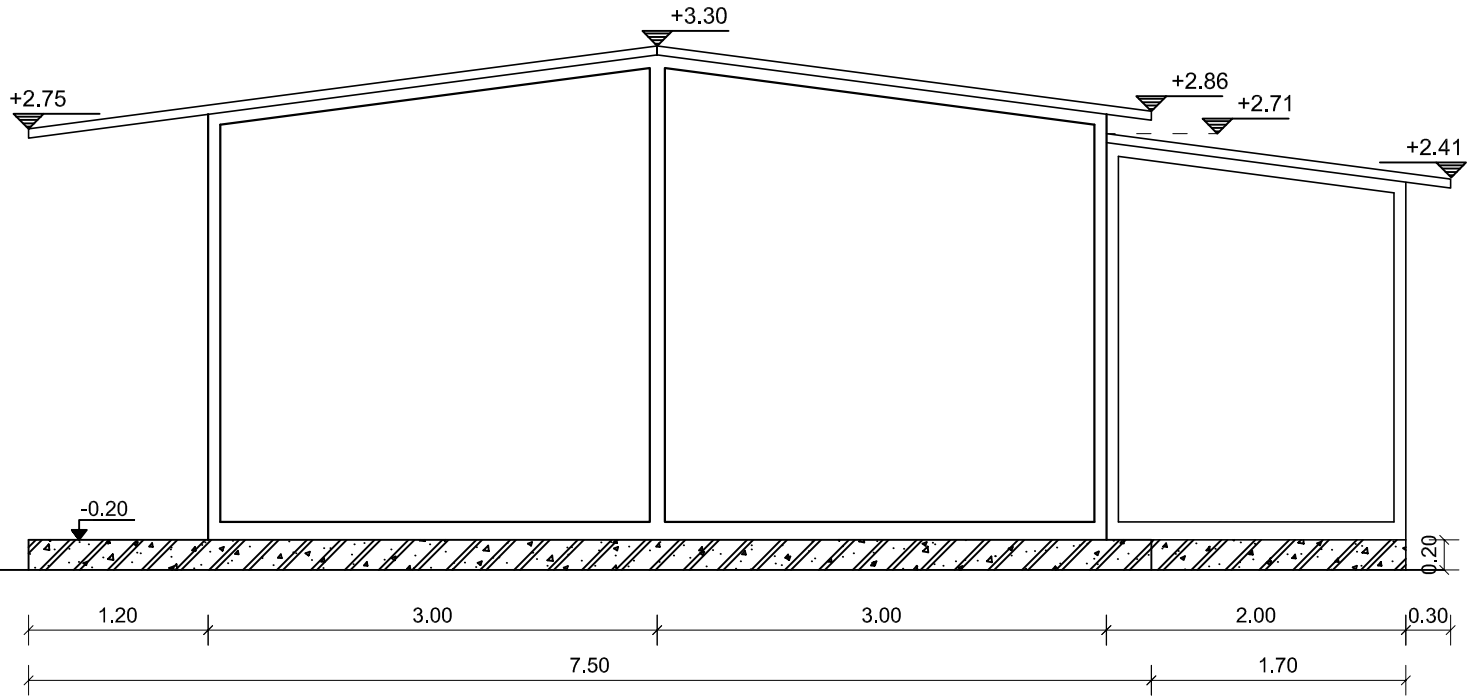
ΠΡΟΣΟΨΗ



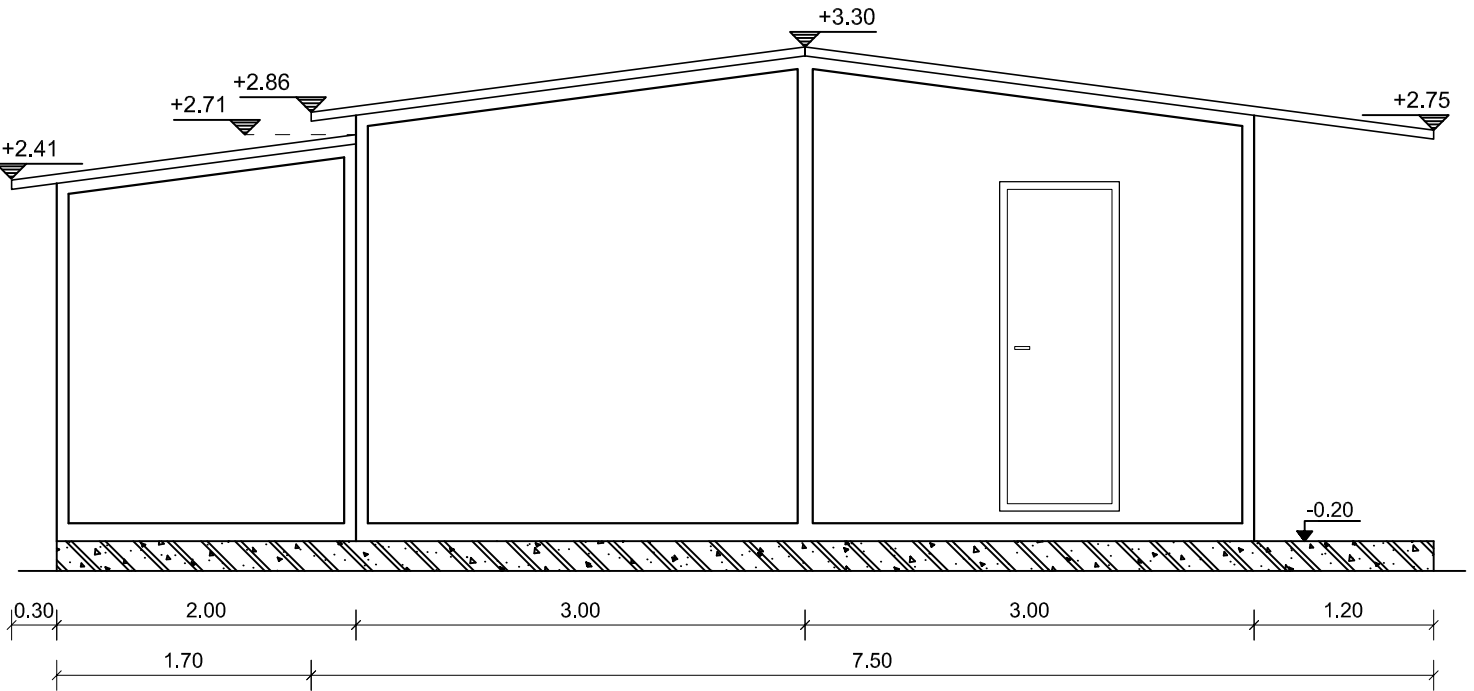
ΠΙΣΩ ΟΨΗ

(ΟΙ ΣΤΑΘΜΕΣ ΤΗΣ ΣΤΕΓΗΣ ΕΚΛΑΜΒΑΝΟΝΤΑΙ ΑΠΟ ΤΗΝ ΠΛΑΚΑ ΕΔΡΑΣΗΣ)

ΕΛΛΗΝΙΚΗ ΔΗΜΟΚΡΑΤΙΑ ΝΟΜΟΣ ΑΤΤΙΚΗΣ ΔΗΜΟΣ ΝΕΑΣ ΣΜΥΡΝΗΣ	ΑΙΘΟΥΣΑ ΔΙΔΑΣΚΑΛΙΑΣ ΧΩΡΟΣ ΥΓΙΕΙΝΗΣ (WC) ΝΗΠΙΩΝ	(ΤΥΠΟΣ : ΜΟΝΑΔΑ Α') - ΠΡΟΣΟΨΗ & ΠΙΣΩ ΟΨΗ (ΤΥΠΟΣ : ΜΟΝΑΔΑ Γ') - ΠΡΟΣΟΨΗ & ΠΙΣΩ ΟΨΗ	
	ΜΕΛΕΤΗΤΕΣ - ΣΧΕΔΙΑΣΗ ΛΟΥΚΙΑ ΜΕΡΚΟΥΡΗ - ΠΟΛΙΤΙΚΟΣ ΜΗΧΑΝΙΚΟΣ Τ.Ε.	αριθμός σχεδίου	ΚΛΙΜΑΚΑ: 1:50
Δ/ΝΣΗ ΤΕΧΝΙΚΩΝ ΕΡΓΩΝ	ΘΕΩΡΗΣΗ ΑΛΕΞΑΝΔΡΟΣ ΚΩΣΤΟΥΡΟΣ - ΠΟΛΙΤΙΚΟΣ ΜΗΧΑΝΙΚΟΣ Προϊστ. Δ/νσης Τεχν. Υπηρεσιών Δήμου Νέας Σμύρνης	A5	ΗΜΕΡΟΜΗΝΙΑ: ΑΠΡ. 2020
			ΤΡΟΠΟΠΟΙΗΣΕΙΣ :



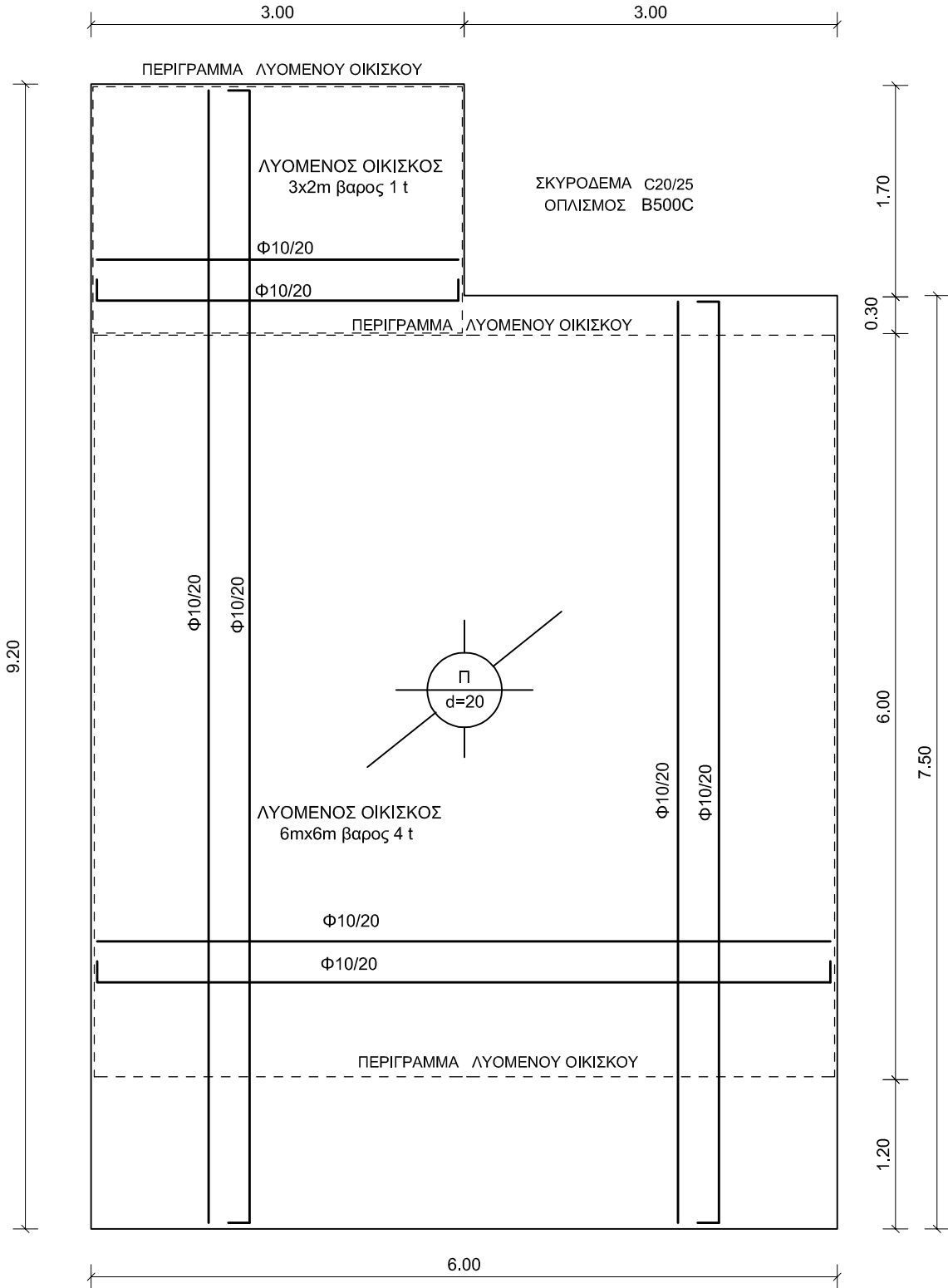
ΠΛΑΓΙΑ ΟΨΗ 1



ΠΛΑΓΙΑ ΟΨΗ 2

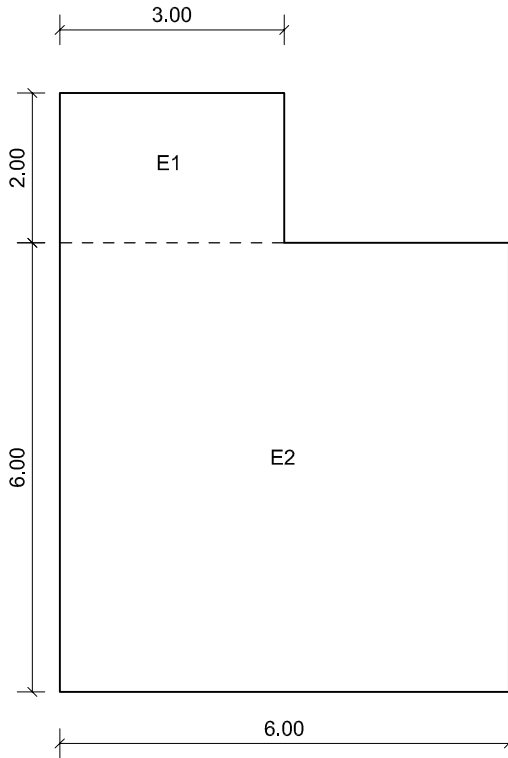
(ΟΙ ΣΤΑΘΜΕΣ ΤΗΣ ΣΤΕΓΗΣ ΕΚΛΑΜΒΑΝΟΝΤΑΙ ΑΠΟ ΤΗΝ ΠΛΑΚΑ ΕΔΡΑΣΗΣ)

ΕΛΛΗΝΙΚΗ ΔΗΜΟΚΡΑΤΙΑ ΝΟΜΟΣ ΑΤΤΙΚΗΣ ΔΗΜΟΣ ΝΕΑΣ ΣΜΥΡΝΗΣ	ΑΙΘΟΥΣΑ ΔΙΔΑΣΚΑΛΙΑΣ ΧΩΡΟΣ ΥΓΙΕΙΝΗΣ (WC) ΝΗΠΙΩΝ	(ΤΥΠΟΣ : ΜΟΝΑΔΑ Α') - ΠΛΑΓΙΑ ΟΨΗ 1 & 2 (ΤΥΠΟΣ : ΜΟΝΑΔΑ Γ') - ΠΛΑΓΙΑ ΟΨΗ 1 & 2	
	ΜΕΛΕΤΗΤΕΣ - ΣΧΕΔΙΑΣΗ ΛΟΥΚΙΑ ΜΕΡΚΟΥΡΗ - ΠΟΛΙΤΙΚΟΣ ΜΗΧΑΝΙΚΟΣ Τ.Ε.	αριθμός σχεδίου	ΚΛΙΜΑΚΑ: 1:50
Δ/ΝΣΗ ΤΕΧΝΙΚΩΝ ΕΡΓΩΝ	ΘΕΩΡΗΣΗ ΑΛΕΞΑΝΔΡΟΣ ΚΩΣΤΟΥΡΟΣ - ΠΟΛΙΤΙΚΟΣ ΜΗΧΑΝΙΚΟΣ Προϊστ. Δ/νσης Τεχν. Υπηρεσιών Δήμου Νέας Σμύρνης	A6	ΗΜΕΡΟΜΗΝΙΑ: ΑΠΡ. 2020
			ΤΡΟΠΟΠΟΙΗΣΕΙΣ :



(ΟΙ ΣΤΑΘΜΕΣ ΤΗΣ ΣΤΕΓΗΣ ΕΚΛΑΜΒΑΝΟΝΤΑΙ ΑΠΟ ΤΗΝ ΠΛΑΚΑ ΕΔΡΑΣΗΣ)

ΕΛΛΗΝΙΚΗ ΔΗΜΟΚΡΑΤΙΑ ΝΟΜΟΣ ΑΤΤΙΚΗΣ ΔΗΜΟΣ ΝΕΑΣ ΣΜΥΡΝΗΣ	ΑΙΘΟΥΣΑ ΔΙΔΑΣΚΑΛΙΑΣ ΧΩΡΟΣ ΥΓΙΕΙΝΗΣ (WC) ΝΗΠΙΩΝ	(ΤΥΠΟΣ : ΜΟΝΑΔΑ Α') - ΠΛΑΚΑ ΕΔΡΑΣΗΣ (ΤΥΠΟΣ : ΜΟΝΑΔΑ Γ') - ΠΛΑΚΑ ΕΔΡΑΣΗΣ	ΗΜΕΡΟΜΗΝΙΑ: ΑΠΡ. 2020
	ΜΕΛΕΤΗΤΕΣ - ΣΧΕΔΙΑΣΗ ΛΟΥΚΙΑ ΜΕΡΚΟΥΡΗ - ΠΟΛΙΤΙΚΟΣ ΜΗΧΑΝΙΚΟΣ Τ.Ε.	αριθμός σχεδίου Σ1	ΚΛΙΜΑΚΑ: 1:50
Δ/ΝΣΗ ΤΕΧΝΙΚΩΝ ΕΡΓΩΝ	ΘΕΩΡΗΣΗ ΑΛΕΞΑΝΔΡΟΣ ΚΩΣΤΟΥΡΟΣ - ΠΟΛΙΤΙΚΟΣ ΜΗΧΑΝΙΚΟΣ Προϊστ. Δ/νσης Τεχν. Υπηρεσιών Δήμου Νέας Σμύρνης		ΤΡΟΠΟΠΟΙΗΣΕΙΣ :



ΣΚΑΡΙΦΗΜΑ ΥΠΟΛΟΓΙΣΜΟΥ ΚΑΛΥΨΗΣ & ΔΟΜΗΣΗΣ

E1 (αιθουσας διδασκαλιας) = 6,00 m X 6,00 m = 36,00 m²

E2 (χωρου υγιεινης (wc) νηπιων) = 3,00 m X 2,00 m = 6,00 m²

E = E1 + E2 = 36,00 m² + 6,00 m² = 42,00 m²

ΕΛΛΗΝΙΚΗ ΔΗΜΟΚΡΑΤΙΑ
ΝΟΜΟΣ ΑΤΤΙΚΗΣ
ΔΗΜΟΣ ΝΕΑΣ ΣΜΥΡΝΗΣ

Δ/ΝΣΗ ΤΕΧΝΙΚΩΝ ΕΡΓΩΝ

ΑΙΘΟΥΣΑ ΔΙΔΑΣΚΑΛΙΑΣ (ΤΥΠΟΣ : ΜΟΝΑΔΑ Α') -ΣΚΑΡΙΦΗΜΑΤΑ ΥΠΟΛΟΓΙΣΜ.
ΧΩΡΟΣ ΥΓΙΕΙΝΗΣ (WC) ΝΗΠΙΩΝ (ΤΥΠΟΣ : ΜΟΝΑΔΑ Γ') ΚΑΛΥΨΗΣ & ΔΟΜΗΣΗΣ

Μ Ε Λ Ε Τ Η Τ Ε Σ - Σ Χ Ε Δ Ι Α Σ Η
ΛΟΥΚΙΑ ΜΕΡΚΟΥΡΗ - ΠΟΛΙΤΙΚΟΣ ΜΗΧΑΝΙΚΟΣ Τ.Ε.

Θ Ε Ω Ρ Η Σ Η
ΑΛΕΞΑΝΔΡΟΣ ΚΩΣΤΟΥΡΟΣ - ΠΟΛΙΤΙΚΟΣ ΜΗΧΑΝΙΚΟΣ
Πρόϊστ. Δ/νσης Τεχν. Υπηρεσιών Δήμου Νέας Σμύρνης

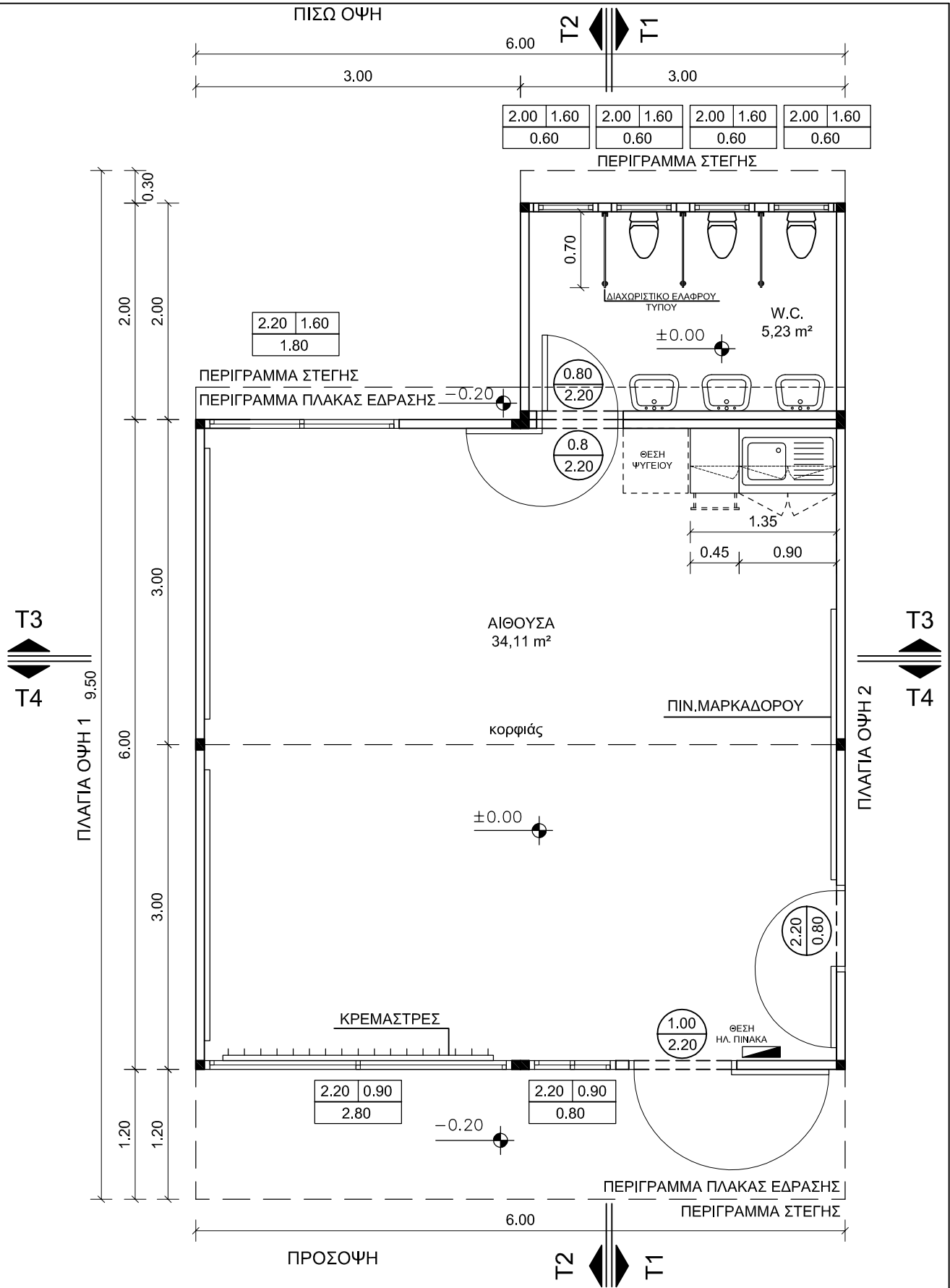
αριθμός σχεδίου

Υ1

ΚΛΙΜΑΚΑ:
1:100

ΗΜΕΡΟΜΗΝΙΑ: ΑΠΡ. 2020

ΤΡΟΠΟΠΟΙΗΣΕΙΣ :



ΕΛΛΗΝΙΚΗ ΔΗΜΟΚΡΑΤΙΑ
ΝΟΜΟΣ ΑΤΤΙΚΗΣ
ΔΗΜΟΣ ΝΕΑΣ ΣΜΥΡΝΗΣ

Δ/ΝΣΗ ΤΕΧΝΙΚΩΝ ΕΡΓΩΝ

ΑΙΘΟΥΣΑ ΔΙΔΑΣΚΑΛΙΑΣ
ΧΩΡΟΣ ΥΓΙΕΙΝΗΣ (W.C) ΝΗΠΙΩΝ

ΜΕΛΕΤΗΤΕΣ - ΣΧΕΔΙΑΣΗ
ΛΟΥΚΙΑ ΜΕΡΚΟΥΡΗ - ΠΟΛΙΤΙΚΟΣ ΜΗΧΑΝΙΚΟΣ Τ.Ε.

ΘΕΩΡΗΣΗ
ΑΛΕΞΑΝΔΡΟΣ ΚΩΣΤΟΥΡΟΣ - ΠΟΛΙΤΙΚΟΣ ΜΗΧΑΝΙΚΟΣ
Προϊστ. Δ/νσης Τεχν. Υπηρεσιών Δήμου Νέας Σμύρνης

(ΤΥΠΟΣ : ΜΟΝΑΔΑ Α') - ΚΑΤΟΨΗ
(ΤΥΠΟΣ : ΜΟΝΑΔΑ Γ') - ΚΑΤΟΨΗ

αριθμός σχεδίου

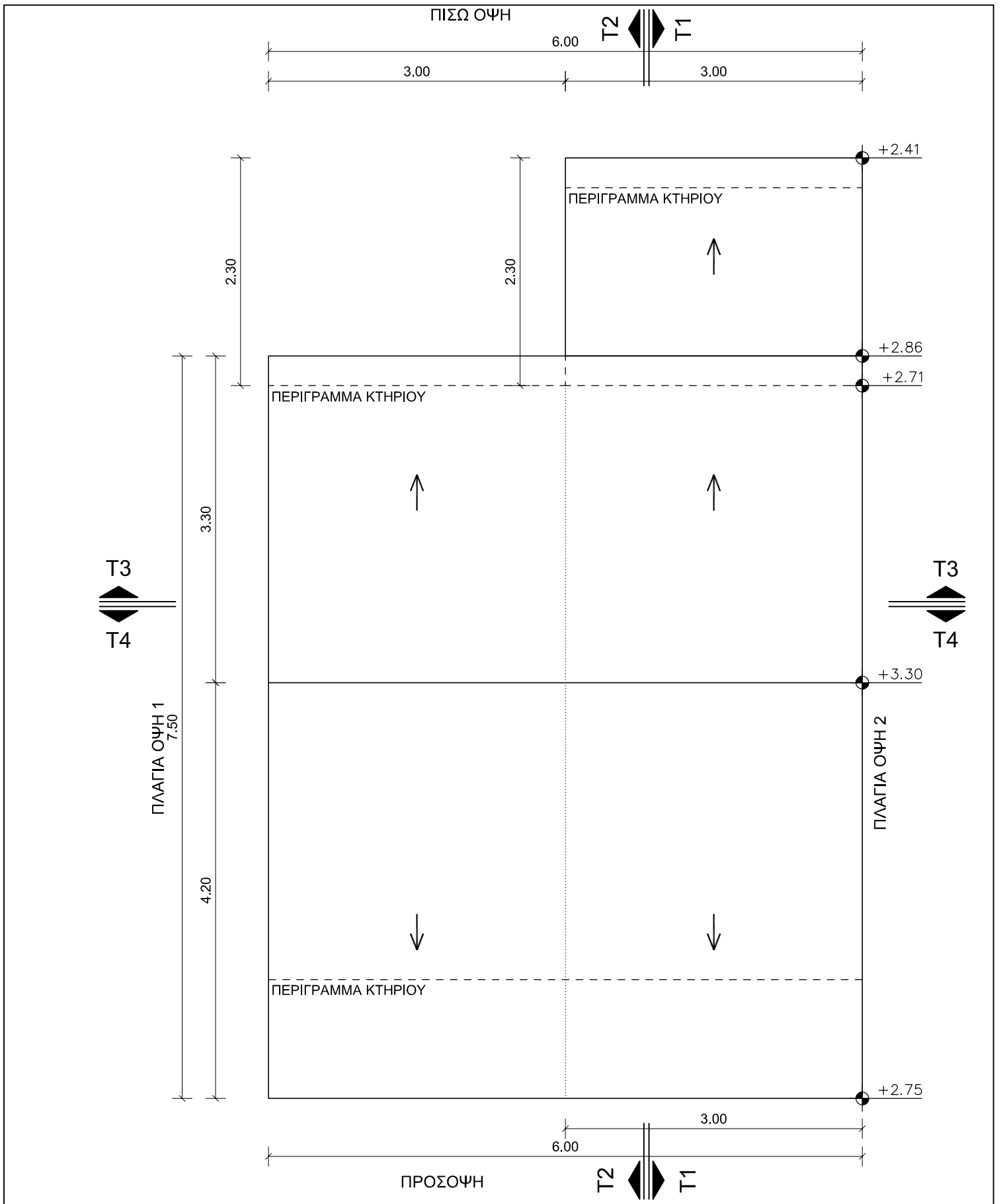
ΚΛΙΜΑΚΑ:

ΗΜΕΡΟΜΗΝΙΑ: ΑΠΡ. 2020

A1

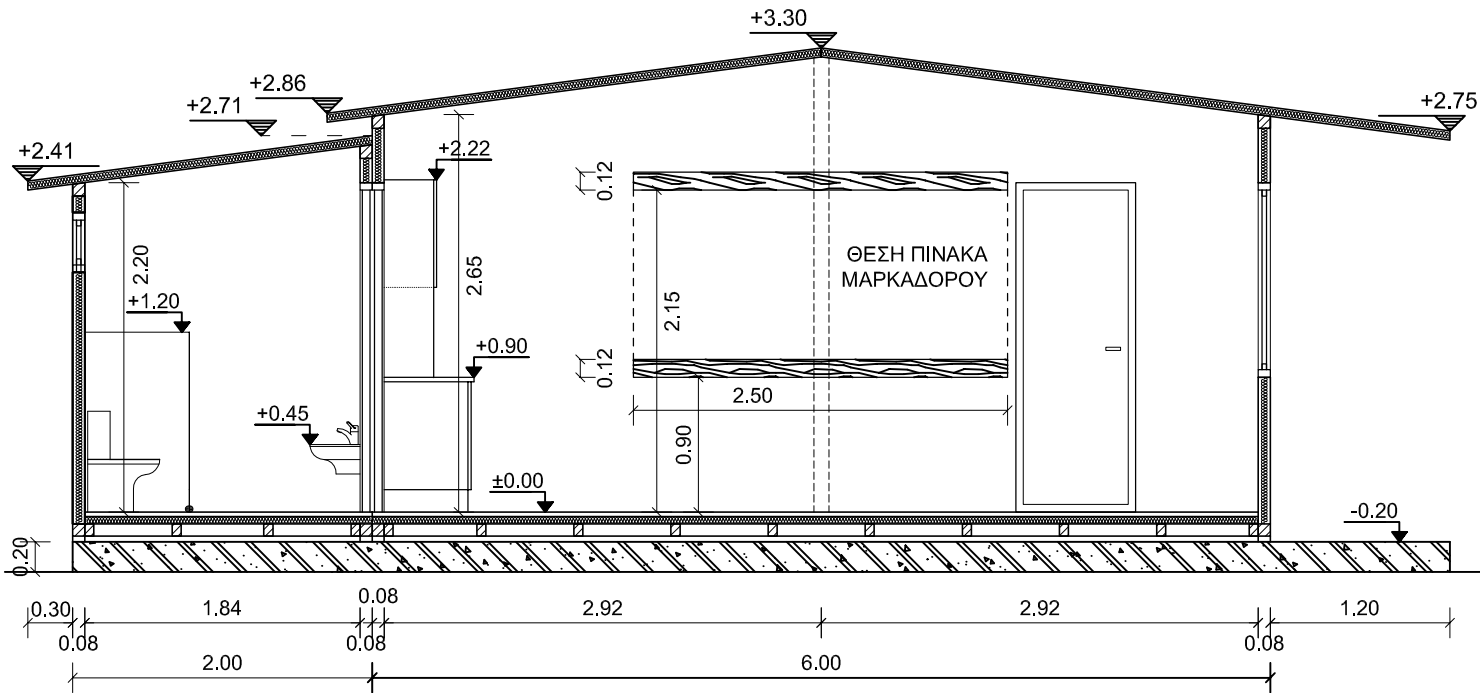
1:50

ΤΡΟΠΟΠΟΙΗΣΕΙΣ :

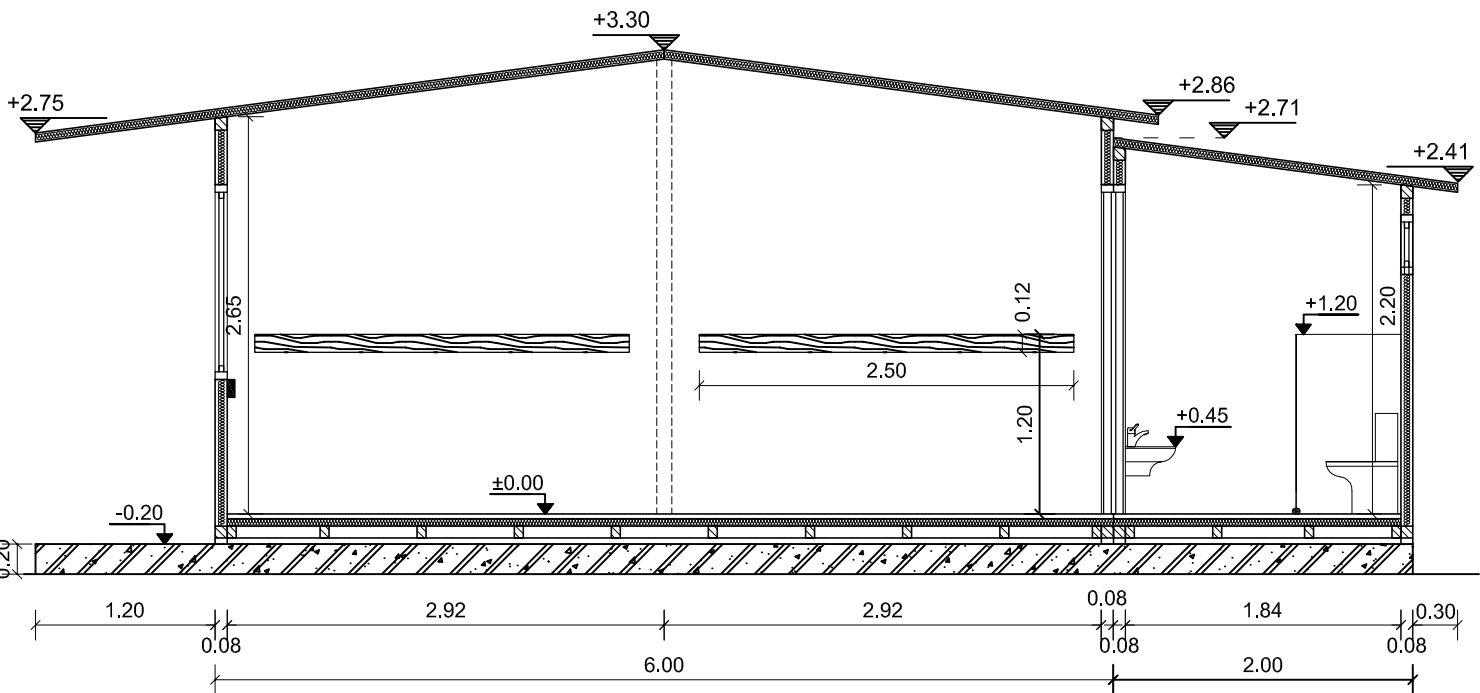


(ΟΙ ΣΤΑΘΜΕΣ ΤΗΣ ΣΤΕΓΗΣ ΕΚΛΑΜΒΑΝΟΝΤΑΙ ΑΠΟ ΤΗΝ ΠΛΑΚΑ ΕΔΡΑΣΗΣ)

ΕΛΛΗΝΙΚΗ ΔΗΜΟΚΡΑΤΙΑ ΝΟΜΟΣ ΑΤΤΙΚΗΣ ΔΗΜΟΣ ΝΕΑΣ ΣΜΥΡΝΗΣ	ΑΙΘΟΥΣΑ ΔΙΔΑΣΚΑΛΙΑΣ ΧΩΡΟΣ ΥΓΙΕΙΝΗΣ (WC) ΝΗΠΙΩΝ	(ΤΥΠΟΣ : ΜΟΝΑΔΑ Α') - ΚΑΤΟΨΗ ΣΤΕΓΗΣ (ΤΥΠΟΣ : ΜΟΝΑΔΑ Γ') - ΚΑΤΟΨΗ ΣΤΕΓΗΣ	
	ΜΕΛΕΤΗΤΕΣ - ΣΧΕΔΙΑΣΗ ΛΟΥΚΙΑ ΜΕΡΚΟΥΡΗ - ΠΟΛΙΤΙΚΟΣ ΜΗΧΑΝΙΚΟΣ Τ.Ε.	αριθμός σχεδίου	ΚΛΙΜΑΚΑ: 1:50
Δ/ΝΣΗ ΤΕΧΝΙΚΩΝ ΕΡΓΩΝ	ΘΕΩΡΗΣΗ ΑΛΕΞΑΝΔΡΟΣ ΚΩΣΤΟΥΡΟΣ - ΠΟΛΙΤΙΚΟΣ ΜΗΧΑΝΙΚΟΣ Προϊστ. Δ/νσης Τεχν. Υπηρεσιών Δήμου Νέας Σμύρνης	A2	ΗΜΕΡΟΜΗΝΙΑ: ΑΠΡ. 2020
			ΤΡΟΠΟΠΟΙΗΣΕΙΣ :



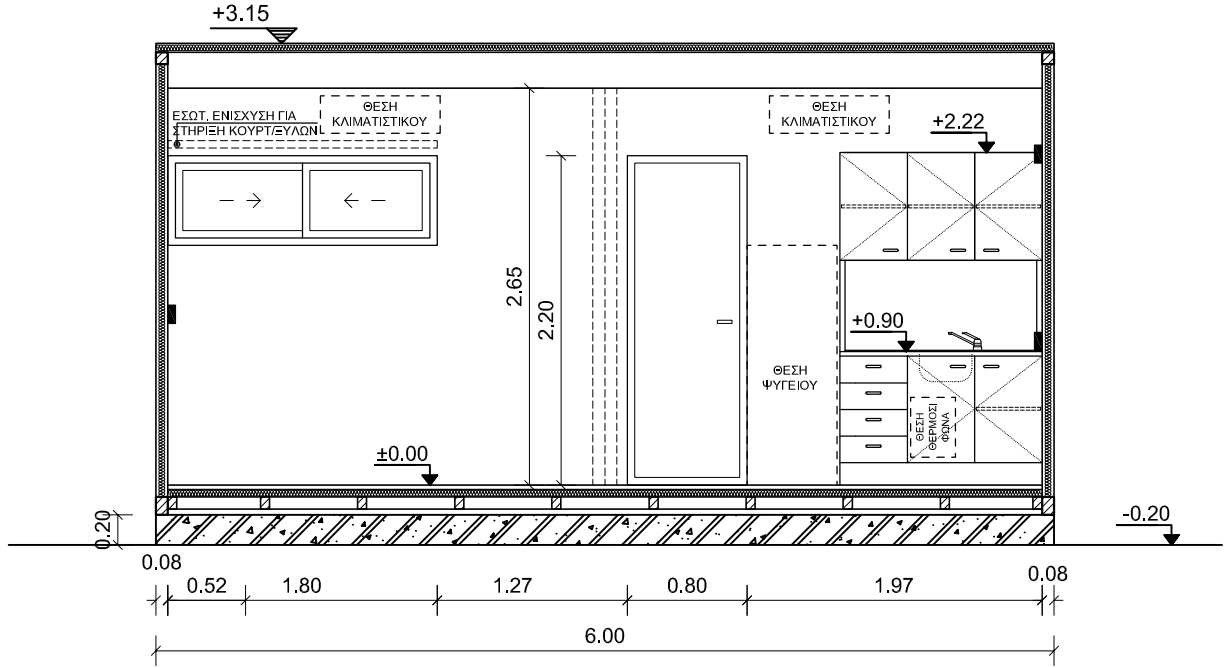
ΤΟΜΗ Τ1-Τ1



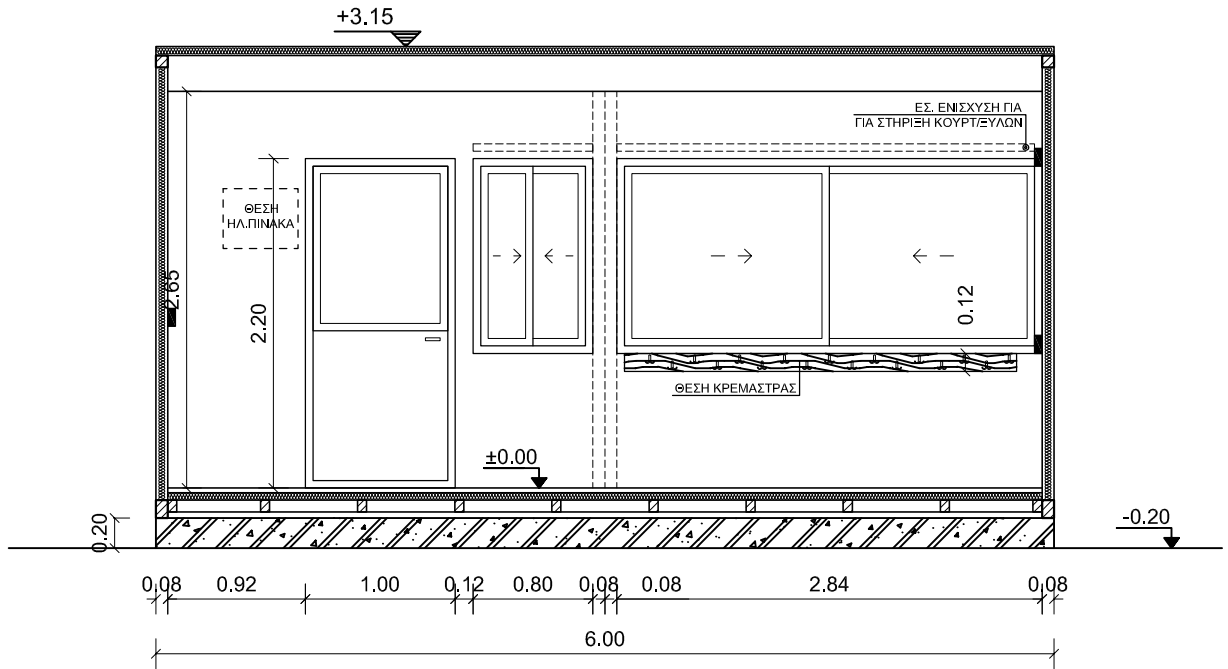
ΤΟΜΗ Τ2-Τ2

(ΟΙ ΣΤΑΘΜΕΣ ΤΗΣ ΣΤΕΓΗΣ ΕΚΛΑΜΒΑΝΟΝΤΑΙ ΑΠΟ ΤΗΝ ΠΛΑΚΑ ΕΔΡΑΣΗΣ)

ΕΛΛΗΝΙΚΗ ΔΗΜΟΚΡΑΤΙΑ ΝΟΜΟΣ ΑΤΤΙΚΗΣ ΔΗΜΟΣ ΝΕΑΣ ΣΜΥΡΝΗΣ	ΑΙΘΟΥΣΑ ΔΙΔΑΣΚΑΛΙΑΣ ΧΩΡΟΣ ΥΓΙΕΙΝΗΣ (WC) ΝΗΠΙΩΝ	(ΤΥΠΟΣ : ΜΟΝΑΔΑ Α') - ΤΟΜΕΣ Τ1-Τ1 & Τ2-Τ2 (ΤΥΠΟΣ : ΜΟΝΑΔΑ Γ') - ΤΟΜΕΣ Τ1-Τ1 & Τ2-Τ2
	ΜΕΛΕΤΗΤΕΣ - ΣΧΕΔΙΑΣΗ ΛΟΥΚΙΑ ΜΕΡΚΟΥΡΗ - ΠΟΛΙΤΙΚΟΣ ΜΗΧΑΝΙΚΟΣ Τ.Ε.	αριθμός σχεδίου A3
Δ/ΝΣΗ ΤΕΧΝΙΚΩΝ ΕΡΓΩΝ	ΘΕΩΡΗΣΗ ΑΛΕΞΑΝΔΡΟΣ ΚΩΣΤΟΥΡΟΣ - ΠΟΛΙΤΙΚΟΣ ΜΗΧΑΝΙΚΟΣ Προϊστ. Δ/νσης Τεχν. Υπηρεσιών Δήμου Νέας Σμύρνης	ΚΛΙΜΑΚΑ: 1:50
		ΗΜΕΡΟΜΗΝΙΑ: ΑΠΡ. 2020 ΤΡΟΠΟΠΟΙΗΣΕΙΣ :



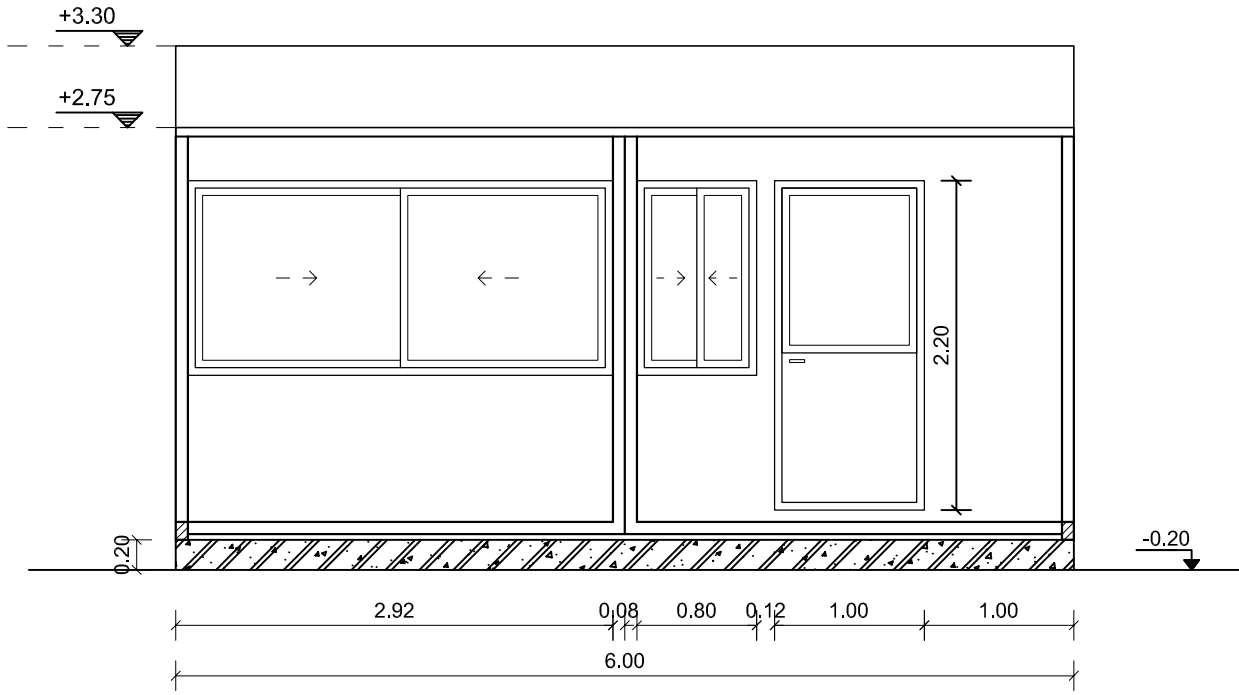
ΤΟΜΗ T3-T3



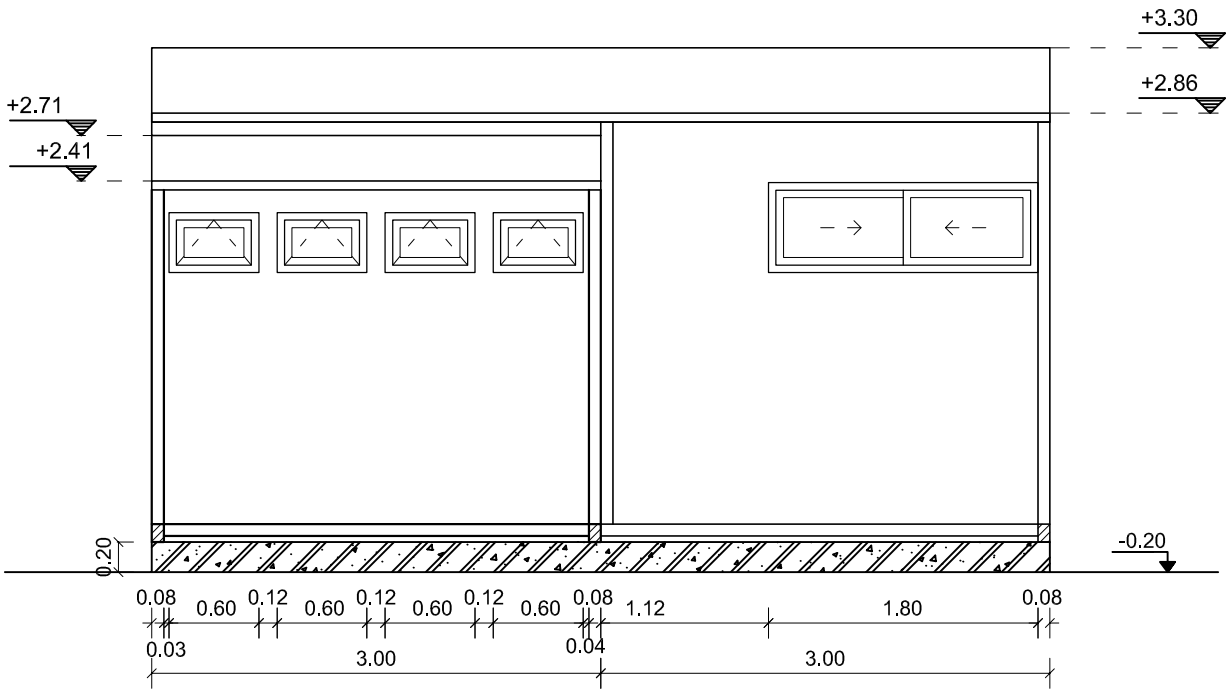
ΤΟΜΗ T4-T4

(ΟΙ ΣΤΑΘΜΕΣ ΤΗΣ ΣΤΕΓΗΣ ΕΚΛΑΜΒΑΝΟΝΤΑΙ ΑΠΟ ΤΗΝ ΠΛΑΚΑ ΕΔΡΑΣΗΣ)

ΕΛΛΗΝΙΚΗ ΔΗΜΟΚΡΑΤΙΑ ΝΟΜΟΣ ΑΤΤΙΚΗΣ ΔΗΜΟΣ ΝΕΑΣ ΣΜΥΡΝΗΣ	ΑΙΘΟΥΣΑ ΔΙΔΑΣΚΑΛΙΑΣ ΧΩΡΟΣ ΥΓΙΕΙΝΗΣ (WC) ΝΗΠΙΩΝ	(ΤΥΠΟΣ : ΜΟΝΑΔΑ Α') - ΤΟΜΕΣ T3-T3 & T4-T4 (ΤΥΠΟΣ : ΜΟΝΑΔΑ Γ') - ΤΟΜΕΣ T3-T3 & T4-T4
	ΜΕΛΕΤΗΤΕΣ - ΣΧΕΔΙΑΣΗ ΛΟΥΚΙΑ ΜΕΡΚΟΥΡΗ - ΠΟΛΙΤΙΚΟΣ ΜΗΧΑΝΙΚΟΣ Τ.Ε.	αριθμός σχεδίου A4
Δ/ΝΣΗ ΤΕΧΝΙΚΩΝ ΕΡΓΩΝ	ΘΕΩΡΗΣΗ ΑΛΕΞΑΝΔΡΟΣ ΚΩΣΤΟΥΡΟΣ - ΠΟΛΙΤΙΚΟΣ ΜΗΧΑΝΙΚΟΣ Προϊστ. Δ/νσης Τεχν. Υπηρεσιών Δήμου Νέας Σμύρνης	ΗΜΕΡΟΜΗΝΙΑ: ΑΠΡ. 2020 ΤΡΟΠΟΠΟΙΗΣΕΙΣ :



ΠΡΟΣΟΨΗ



ΠΙΣΩ ΟΨΗ

(ΟΙ ΣΤΑΘΜΕΣ ΤΗΣ ΣΤΕΓΗΣ ΕΚΛΑΜΒΑΝΟΝΤΑΙ ΑΠΟ ΤΗΝ ΠΛΑΚΑ ΕΔΡΑΣΗΣ)

ΕΛΛΗΝΙΚΗ ΔΗΜΟΚΡΑΤΙΑ
ΝΟΜΟΣ ΑΤΤΙΚΗΣ
ΔΗΜΟΣ ΝΕΑΣ ΣΜΥΡΝΗΣ

Δ/ΝΣΗ ΤΕΧΝΙΚΩΝ ΕΡΓΩΝ

ΑΙΘΟΥΣΑ ΔΙΔΑΣΚΑΛΙΑΣ
ΧΩΡΟΣ ΥΓΙΕΙΝΗΣ (WC) ΝΗΠΙΩΝ

ΜΕΛΕΤΗΤΗΣ - ΣΧΕΔΙΑΣΗ
ΛΟΥΚΙΑ ΜΕΡΚΟΥΡΗ - ΠΟΛΙΤΙΚΟΣ ΜΗΧΑΝΙΚΟΣ Τ.Ε.

ΘΕΩΡΗΣΗ
ΑΛΕΞΑΝΔΡΟΣ ΚΩΣΤΟΥΡΟΣ - ΠΟΛΙΤΙΚΟΣ ΜΗΧΑΝΙΚΟΣ
Προϊστ. Δ/νσης Τεχν. Υπηρεσιών Δήμου Νέας Σμύρνης

(ΤΥΠΟΣ : ΜΟΝΑΔΑ Α') - ΠΡΟΣΟΨΗ & ΠΙΣΩ ΟΨΗ
(ΤΥΠΟΣ : ΜΟΝΑΔΑ Γ') - ΠΡΟΣΟΨΗ & ΠΙΣΩ ΟΨΗ

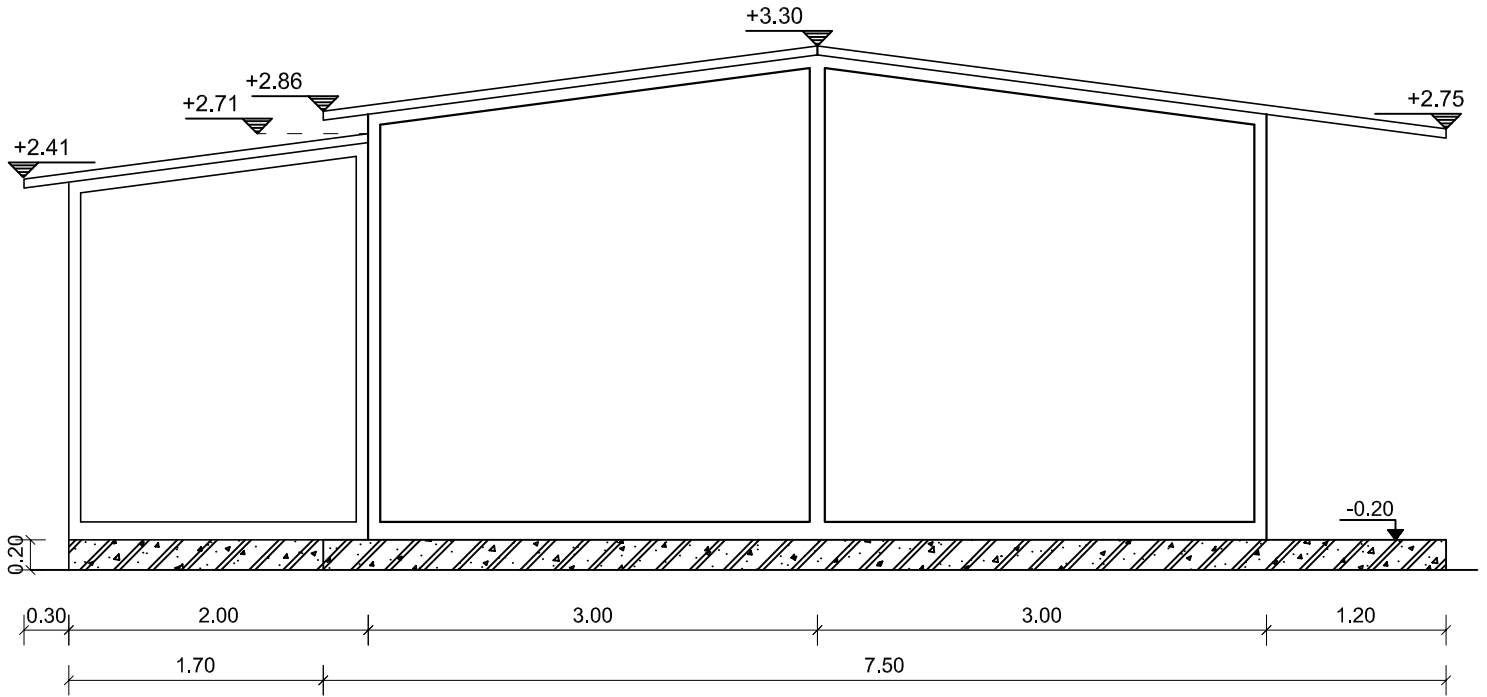
αριθμός σχεδίου

ΚΛΙΜΑΚΑ:
1:50

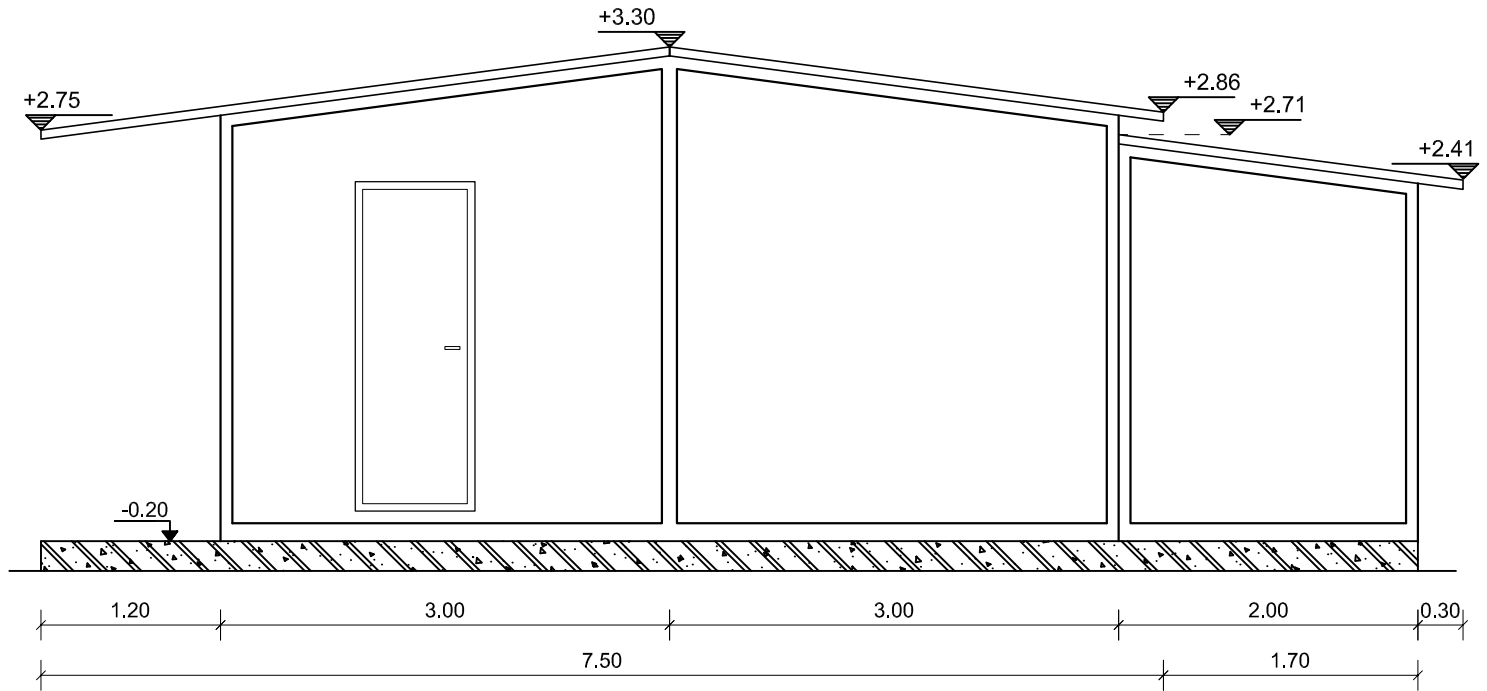
ΗΜΕΡΟΜΗΝΙΑ: ΑΠΡ. 2020

ΤΡΟΠΟΠΟΙΗΣΕΙΣ :

A5



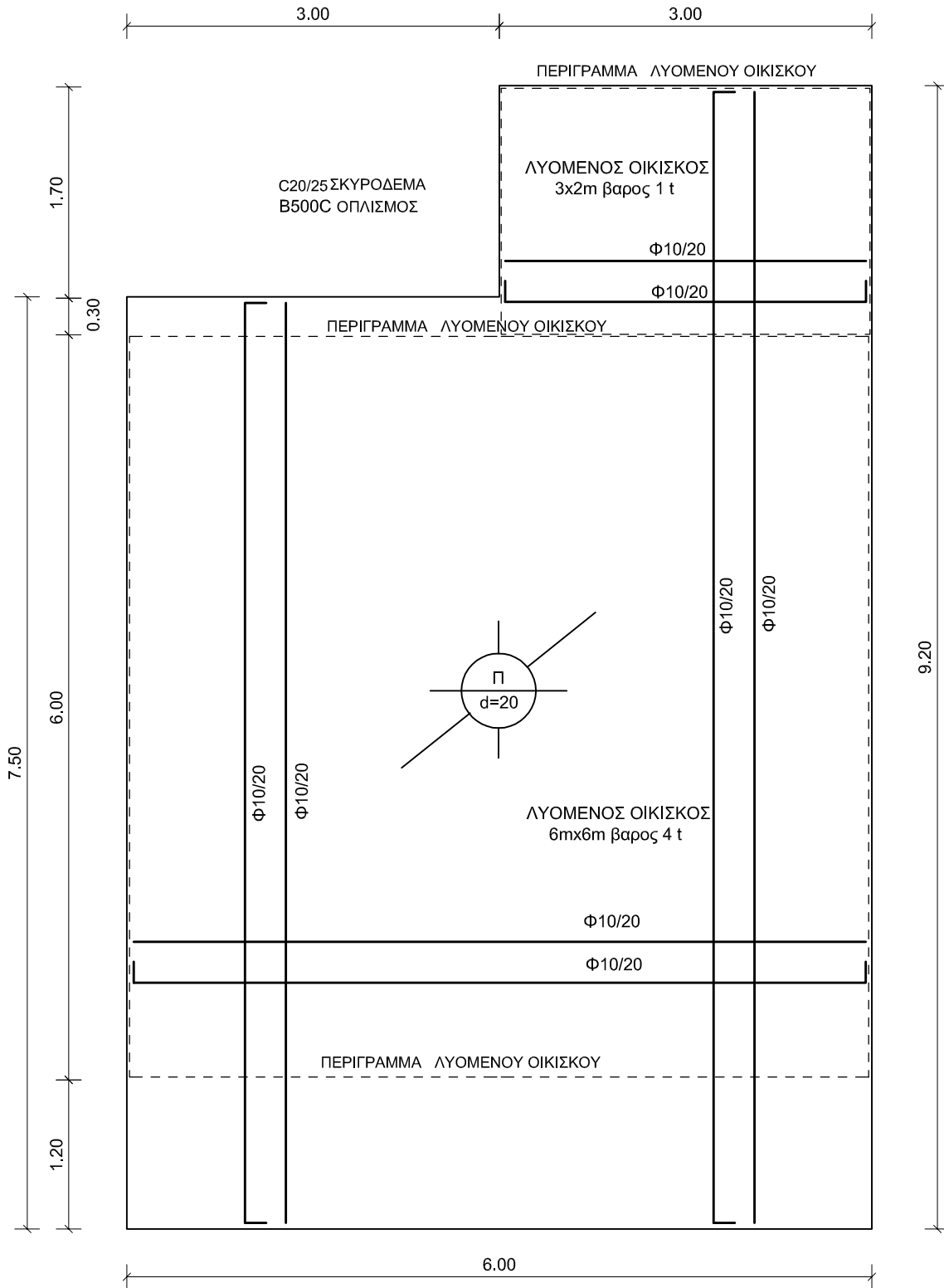
ΠΛΑΓΙΑ ΟΨΗ 1



ΠΛΑΓΙΑ ΟΨΗ 2

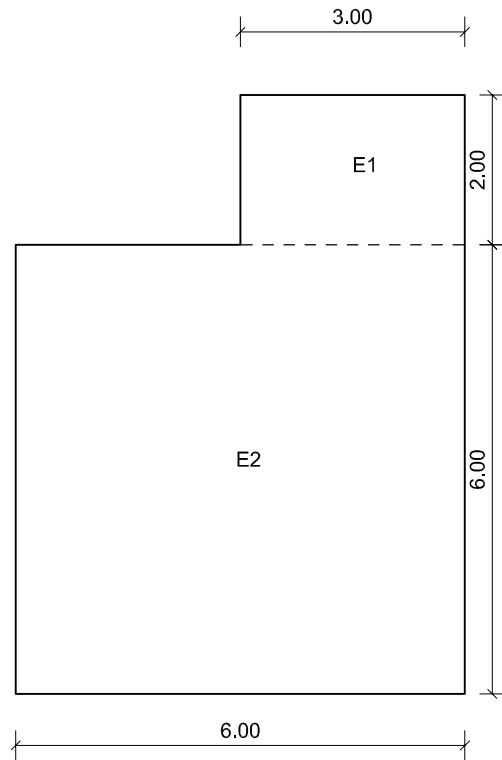
(ΟΙ ΣΤΑΘΜΕΣ ΤΗΣ ΣΤΕΓΗΣ ΕΚΛΑΜΒΑΝΟΝΤΑΙ ΑΠΟ ΤΗΝ ΠΛΑΚΑ ΕΔΡΑΣΗΣ)

ΕΛΛΗΝΙΚΗ ΔΗΜΟΚΡΑΤΙΑ ΝΟΜΟΣ ΑΤΤΙΚΗΣ ΔΗΜΟΣ ΝΕΑΣ ΣΜΥΡΝΗΣ	ΑΙΘΟΥΣΑ ΔΙΔΑΣΚΑΛΙΑΣ ΧΩΡΟΣ ΥΓΙΕΙΝΗΣ (WC) ΝΗΠΙΩΝ	(ΤΥΠΟΣ : ΜΟΝΑΔΑ Α') - ΠΛΑΓΙΑ ΟΨΗ 1 & 2 (ΤΥΠΟΣ : ΜΟΝΑΔΑ Γ') - ΠΛΑΓΙΑ ΟΨΗ 1 & 2	
	ΜΕΛΕΤΗΤΕΣ - ΣΧΕΔΙΑΣΗ ΛΟΥΚΙΑ ΜΕΡΚΟΥΡΗ - ΠΟΛΙΤΙΚΟΣ ΜΗΧΑΝΙΚΟΣ Τ.Ε.	αριθμός σχεδίου	ΚΛΙΜΑΚΑ: 1:50
Δ/ΝΣΗ ΤΕΧΝΙΚΩΝ ΕΡΓΩΝ	ΘΕΩΡΗΣΗ ΑΛΕΞΑΝΔΡΟΣ ΚΩΣΤΟΥΡΟΣ - ΠΟΛΙΤΙΚΟΣ ΜΗΧΑΝΙΚΟΣ Προϊστ. Δ/νσης Τεχν. Υπηρεσιών Δήμου Νέας Σμύρνης	A6	ΗΜΕΡΟΜΗΝΙΑ: ΑΠΡ. 2020
			ΤΡΟΠΟΠΟΙΗΣΕΙΣ :



(ΟΙ ΣΤΑΘΜΕΣ ΤΗΣ ΣΤΕΓΗΣ ΕΚΛΑΜΒΑΝΟΝΤΑΙ ΑΠΟ ΤΗΝ ΠΛΑΚΑ ΕΔΡΑΣΗΣ)

ΕΛΛΗΝΙΚΗ ΔΗΜΟΚΡΑΤΙΑ ΝΟΜΟΣ ΑΤΤΙΚΗΣ ΔΗΜΟΣ ΝΕΑΣ ΣΜΥΡΝΗΣ	ΑΙΘΟΥΣΑ ΔΙΔΑΣΚΑΛΙΑΣ ΧΩΡΟΣ ΥΓΙΕΙΝΗΣ (WC) ΝΗΠΙΩΝ	(ΤΥΠΟΣ : ΜΟΝΑΔΑ Α') - ΠΛΑΚΑ ΕΔΡΑΣΗΣ (ΤΥΠΟΣ : ΜΟΝΑΔΑ Γ') - ΠΛΑΚΑ ΕΔΡΑΣΗΣ	ΗΜΕΡΟΜΗΝΙΑ: ΑΠΡ. 2020
	ΜΕΛΕΤΗΤΕΣ - ΣΧΕΔΙΑΣΗ ΛΟΥΚΙΑ ΜΕΡΚΟΥΡΗ - ΠΟΛΙΤΙΚΟΣ ΜΗΧΑΝΙΚΟΣ Τ.Ε.	αριθμός σχεδίου Σ1	ΚΛΙΜΑΚΑ: 1:50
Δ/ΝΣΗ ΤΕΧΝΙΚΩΝ ΕΡΓΩΝ	ΘΕΩΡΗΣΗ ΑΛΕΞΑΝΔΡΟΣ ΚΩΣΤΟΥΡΟΣ - ΠΟΛΙΤΙΚΟΣ ΜΗΧΑΝΙΚΟΣ Προϊστ. Δ/νσης Τεχν. Υπηρεσιών Δήμου Νέας Σμύρνης		ΤΡΟΠΟΠΟΙΗΣΕΙΣ :



ΣΚΑΡΙΦΗΜΑ ΥΠΟΛΟΓΙΣΜΟΥ ΚΑΛΥΨΗΣ & ΔΟΜΗΣΗΣ

E1 (αιθουσας διδασκαλιας) = 6,00 m X 6,00 m = 36,00 m²

E2 (χωρου υγιεινης (wc) νηπιων) = 3,00 m X 2,00 m = 6,00 m²

E = E1 + E2 = 36,00 m² + 6,00 m² = 42,00 m²

ΕΛΛΗΝΙΚΗ ΔΗΜΟΚΡΑΤΙΑ
ΝΟΜΟΣ ΑΤΤΙΚΗΣ
ΔΗΜΟΣ ΝΕΑΣ ΣΜΥΡΝΗΣ

Δ/ΝΣΗ ΤΕΧΝΙΚΩΝ ΕΡΓΩΝ

ΑΙΘΟΥΣΑ ΔΙΔΑΣΚΑΛΙΑΣ (ΤΥΠΟΣ : ΜΟΝΑΔΑ Α') -ΣΚΑΡΙΦΗΜΑΤΑ ΥΠΟΛΟΓΙΣΜ.
ΧΩΡΟΣ ΥΓΙΕΙΝΗΣ (WC) ΝΗΠΙΩΝ (ΤΥΠΟΣ : ΜΟΝΑΔΑ Γ') ΚΑΛΥΨΗΣ & ΔΟΜΗΣΗΣ

Μ Ε Λ Ε Τ Η Τ Ε Σ - Σ Χ Ε Δ Ι Α Σ Η
ΛΟΥΚΙΑ ΜΕΡΚΟΥΡΗ - ΠΟΛΙΤΙΚΟΣ ΜΗΧΑΝΙΚΟΣ Τ.Ε.

Θ Ε Ω Ρ Η Σ Η
ΑΛΕΞΑΝΔΡΟΣ ΚΩΣΤΟΥΡΟΣ - ΠΟΛΙΤΙΚΟΣ ΜΗΧΑΝΙΚΟΣ
Προϊστ. Δ/νσης Τεχν. Υπηρεσιών Δήμου Νέας Σμύρνης

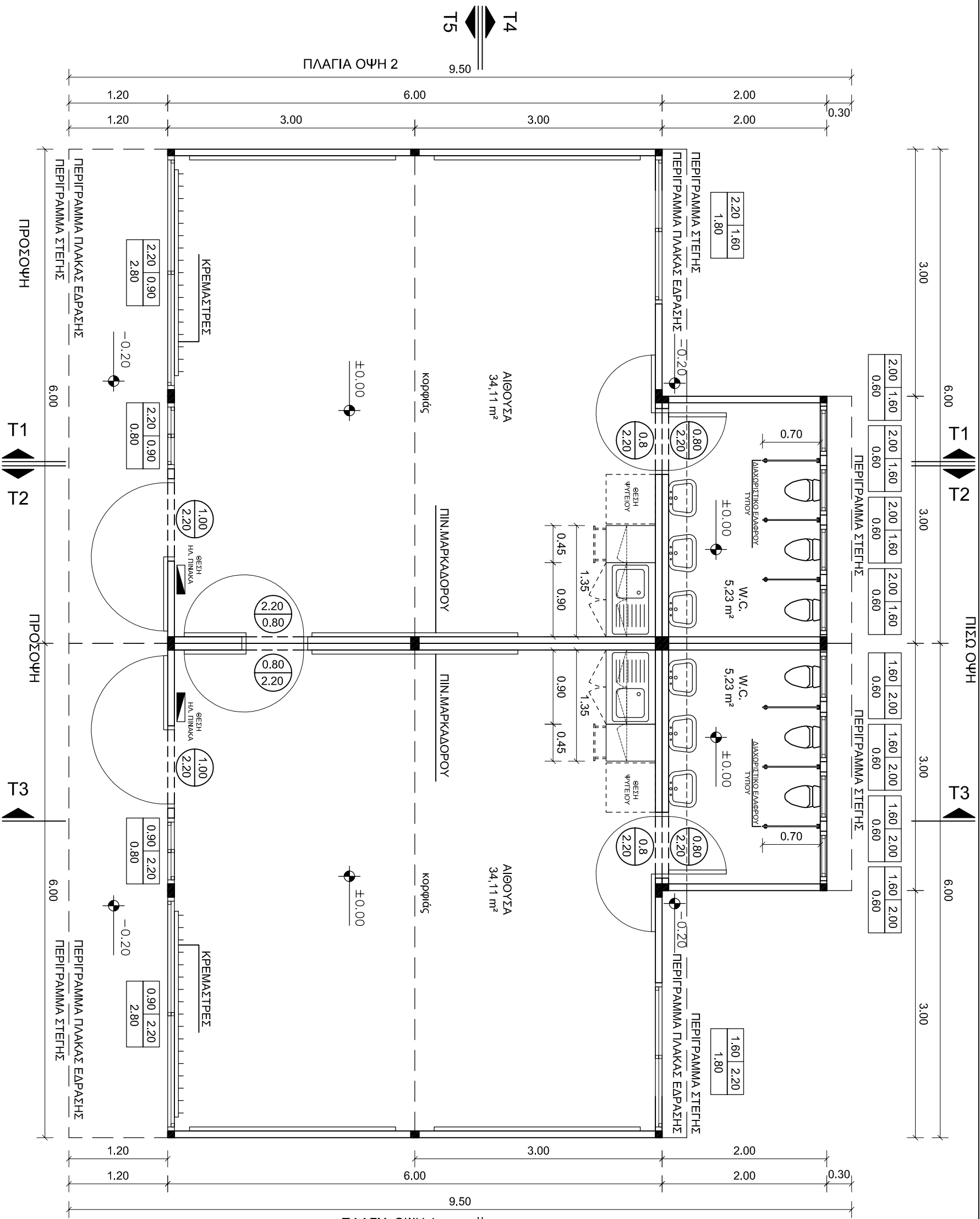
αριθμός σχεδίου

Υ1

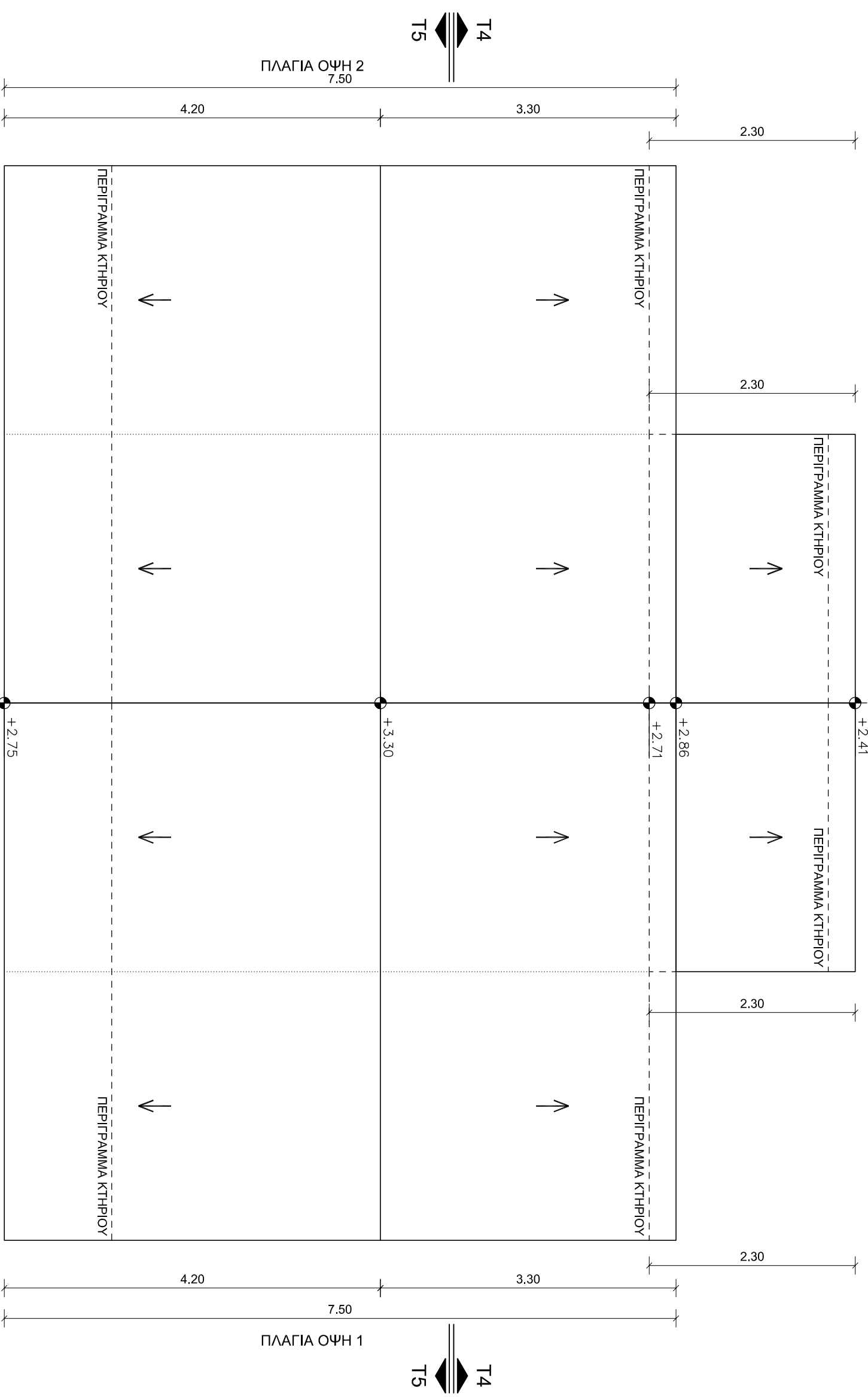
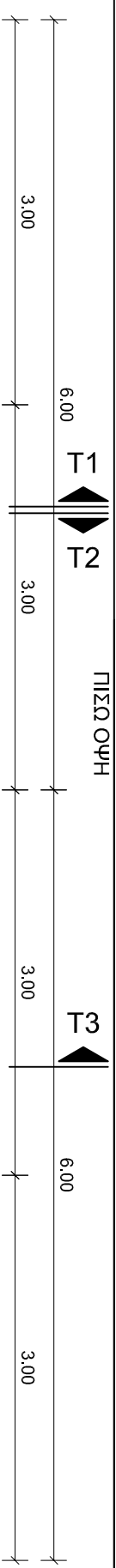
ΚΛΙΜΑΚΑ:
1:100

ΗΜΕΡΟΜΗΝΙΑ: ΑΠΡ. 2020

ΤΡΟΠΟΠΟΙΗΣΕΙΣ :

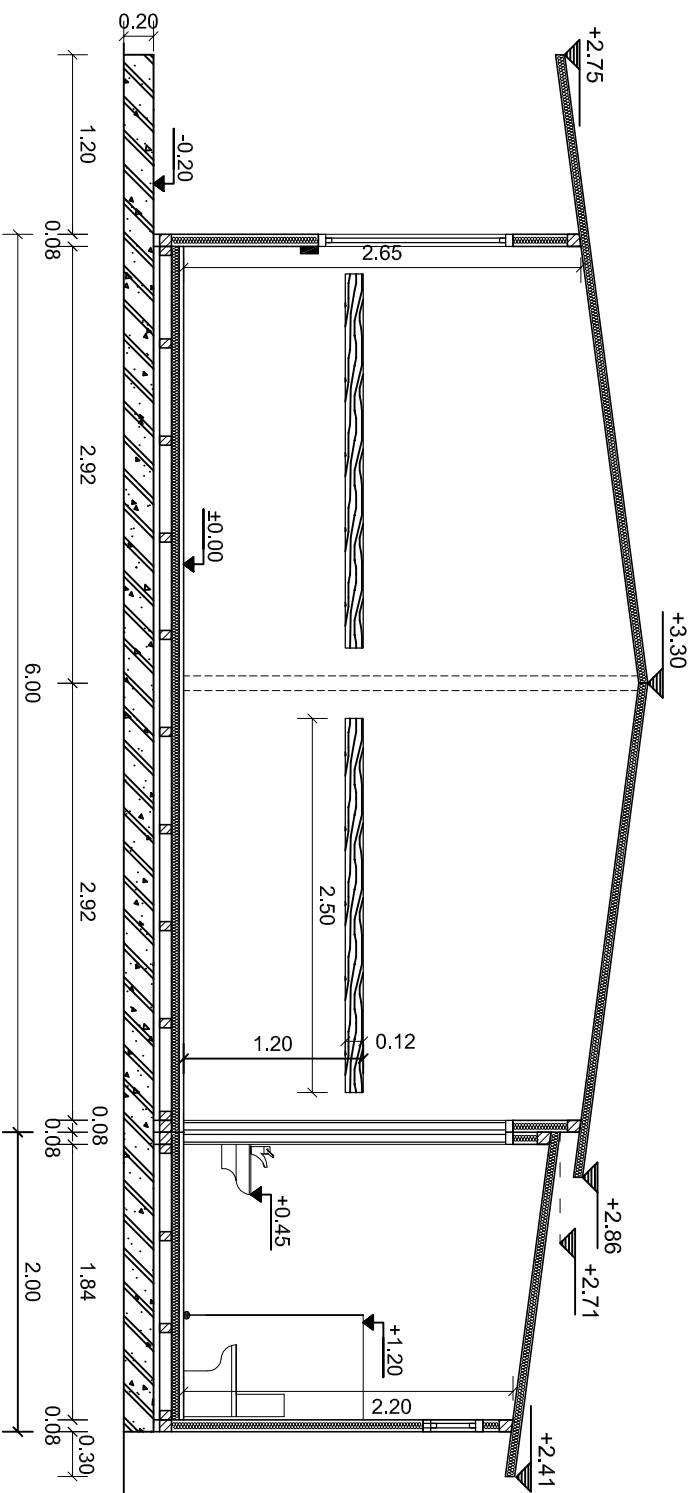


ΕΛΛΗΝΙΚΗ ΔΗΜΟΚΡΑΤΙΑ ΝΟΜΟΣ ΑΤΤΙΚΗΣ ΔΗΜΟΣ ΝΕΑΣ ΣΜΥΡΝΗΣ Δ/ΝΣΗ ΤΕΧΝΙΚΩΝ ΕΡΓΩΝ		ΑΙΘΟΥΣΑ ΔΙΑΔΕΚΚΑΛΙΑΣ (Δ.Δ.) ΧΩΡΟΣ ΥΠΕΙΝΗΣ (WC) ΝΗΠΙΩΝ Μ.Ε.Τ.Η.Τ.Ε.Σ.Σ.Χ.Ε.Δ.Ι.Α.Σ.Η. ΛΟΥΚΙΑ ΜΕΡΚΟΥΡΗ - ΠΟΛΙΤΙΚΟΣ ΜΗΧΑΝΙΚΟΣ Τ.Ε.		Θ.Ε.Ρ.Η.Σ.Η. ΑΛΕΞΑΝΔΡΟΣ ΚΩΣΤΟΥΡΟΣ - ΠΟΛΙΤΙΚΟΣ ΜΗΧΑΝΙΚΟΣ Προϊκτ. Διεύθ. Τεχν. Υπηρεσιών Δήμου Νέας Σμύρνης	
		ΤΥΠΟΣ : ΜΟΝΑΔΑ Α' - ΚΑΤΟΥΗ (ΤΥΠΟΣ : ΜΟΝΑΔΑ Γ') - ΚΑΤΟΥΗ		αριθμός σχεδίου	
		Α1.1		ΚΑΙΜΑΚΑ: 1:50	
		ΗΜΕΡΟΜΗΝΙΑ: ΑΠΡ 2020		ΤΡΟΠΟΠΟΙΗΣΕΙΣ :	

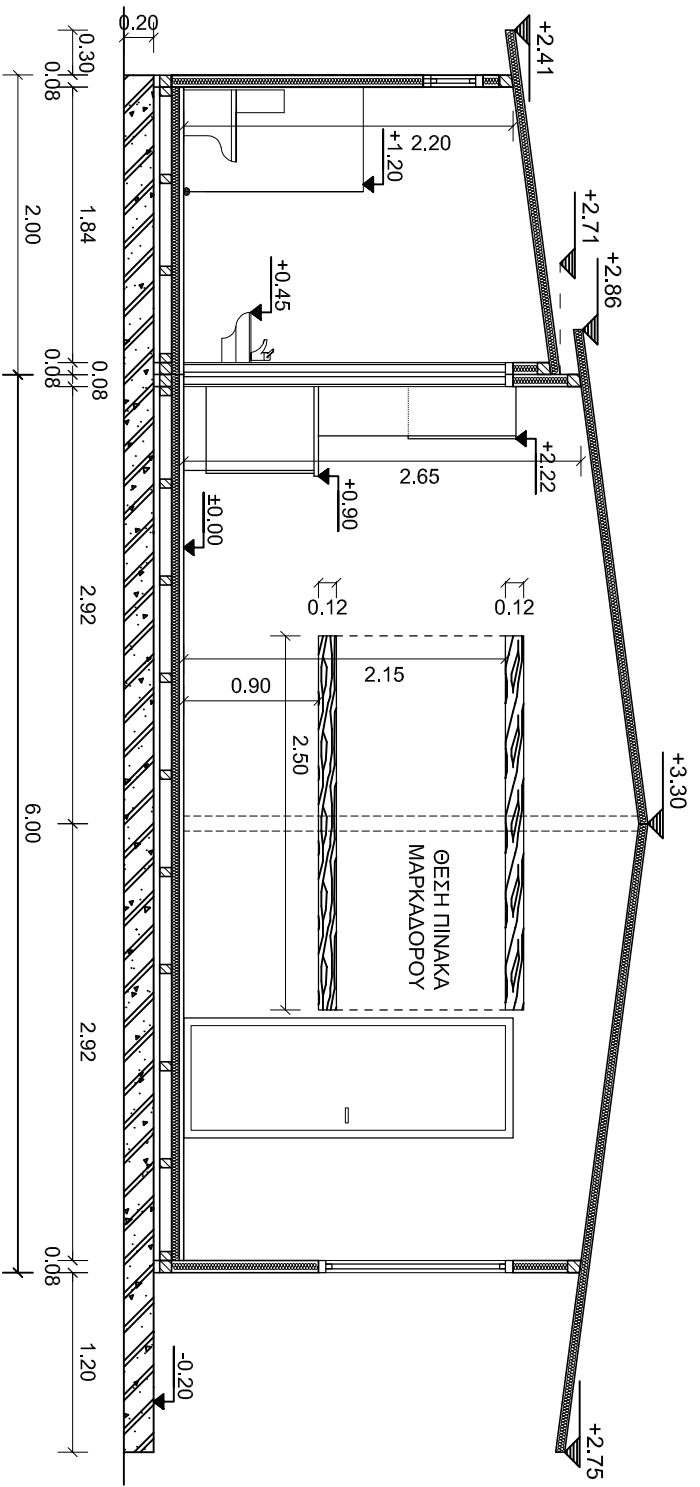


(ΟΙ ΣΤΑΘΜΕΣ ΤΗΣ ΣΤΕΓΗΣ ΕΚΛΑΜΒΑΝΟΝΤΑΙ ΑΠΟ ΤΗΝ ΠΛΑΚΑ ΕΦΑΡΣΗΣ)

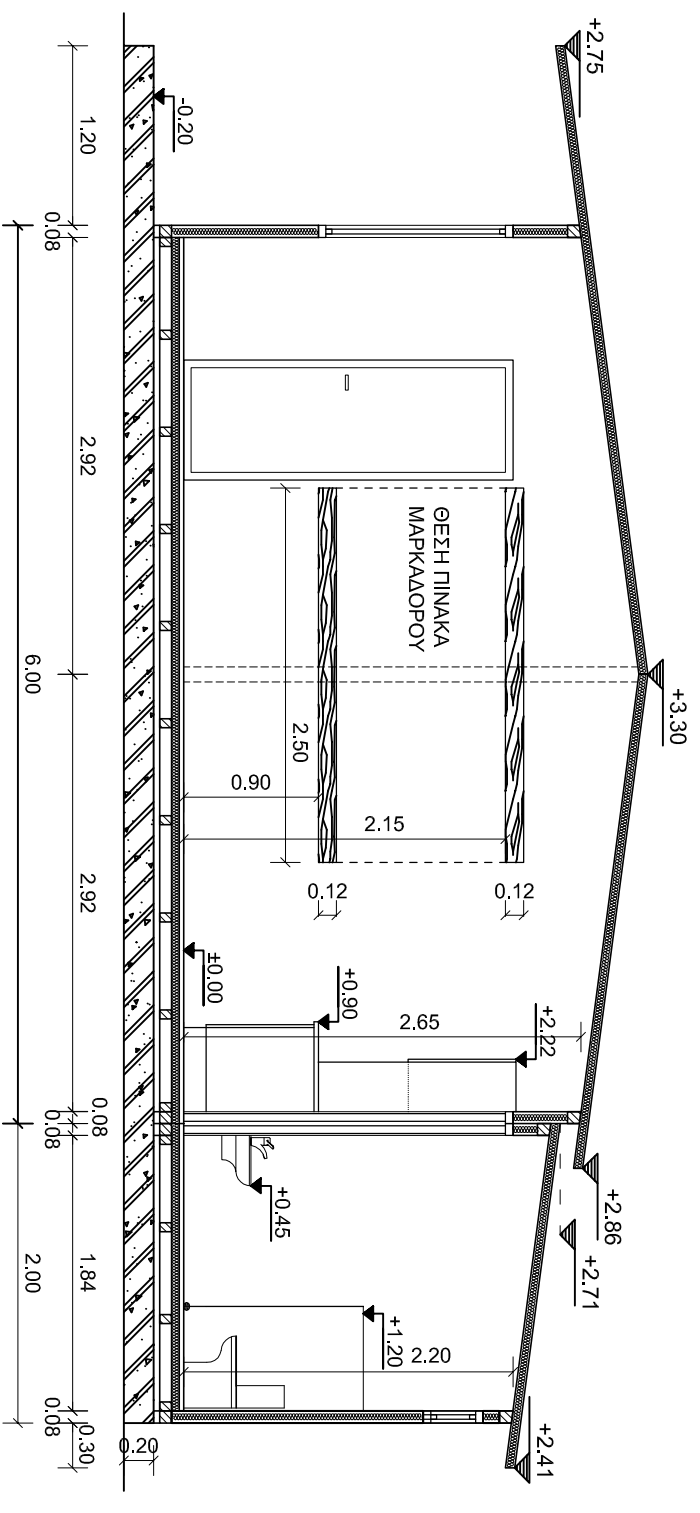
ΕΛΛΗΝΙΚΗ ΔΗΜΟΚΡΑΤΙΑ ΝΟΜΟΣ ΑΤΤΙΚΗΣ ΔΗΜΟΣ ΝΕΑΣ ΣΜΥΡΝΗΣ		ΔΙΘΥΣΣΑ ΔΙΑΔΕΚΚΑΛΙΑΣ (Δ.Δ.) ΧΩΡΟΣ ΥΠΕΙΝΗΣ (WC) ΝΗΠΙΩΝ		(ΤΥΠΟΣ : ΜΟΝΑΔΑ Α') - ΚΑΤΟΨΗ ΣΤΕΓΗΣ (ΤΥΠΟΣ : ΜΟΝΑΔΑ Γ') - ΚΑΤΟΨΗ ΣΤΕΓΗΣ	
Δ/ΝΣΗ ΤΕΧΝΙΚΩΝ ΕΡΓΩΝ		ΜΕΛΕΤΗΤΕΣ : ΣΧΕΔΙΑΣΗ ΛΟΥΚΙΑ ΜΕΡΚΟΥΡΗ - ΠΟΛΙΤΙΚΟΣ ΜΗΧΑΝΙΚΟΣ Τ.Ε.		κατηγορία σχεδίου	
		ΘΕΩΡΗΣΗ ΑΛΕΞΑΝΔΡΟΣ ΚΩΣΤΟΥΡΟΣ - ΠΟΛΙΤΙΚΟΣ ΜΗΧΑΝΙΚΟΣ Προβλ. Δ/νσης Τεχν. Υπηρεσιών Δήμου Νέας Σμύρνης		ΚΑΙΜΑΚΑ: 1:50	
				ΗΜΕΡΟΜΗΝΙΑ: ΑΠΡ 2020	
				ΓΡΟΠΟΙΟΙΗΣΕΙΣ :	



TOMH T1-T1

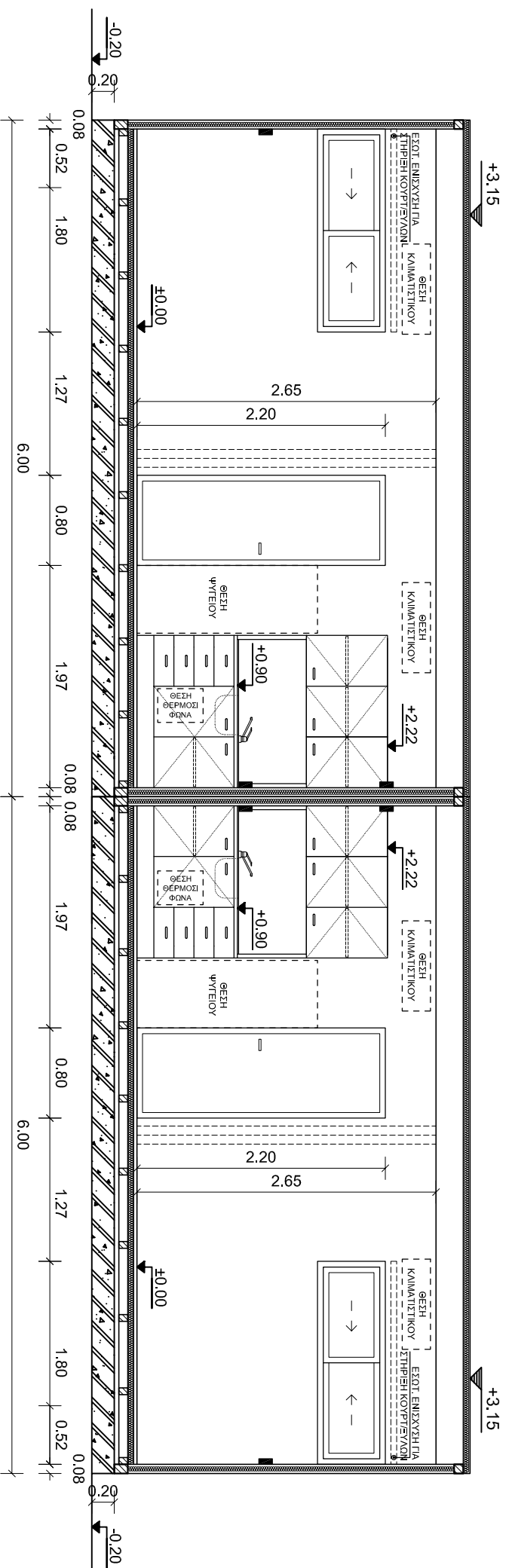


TOMH T2-T2

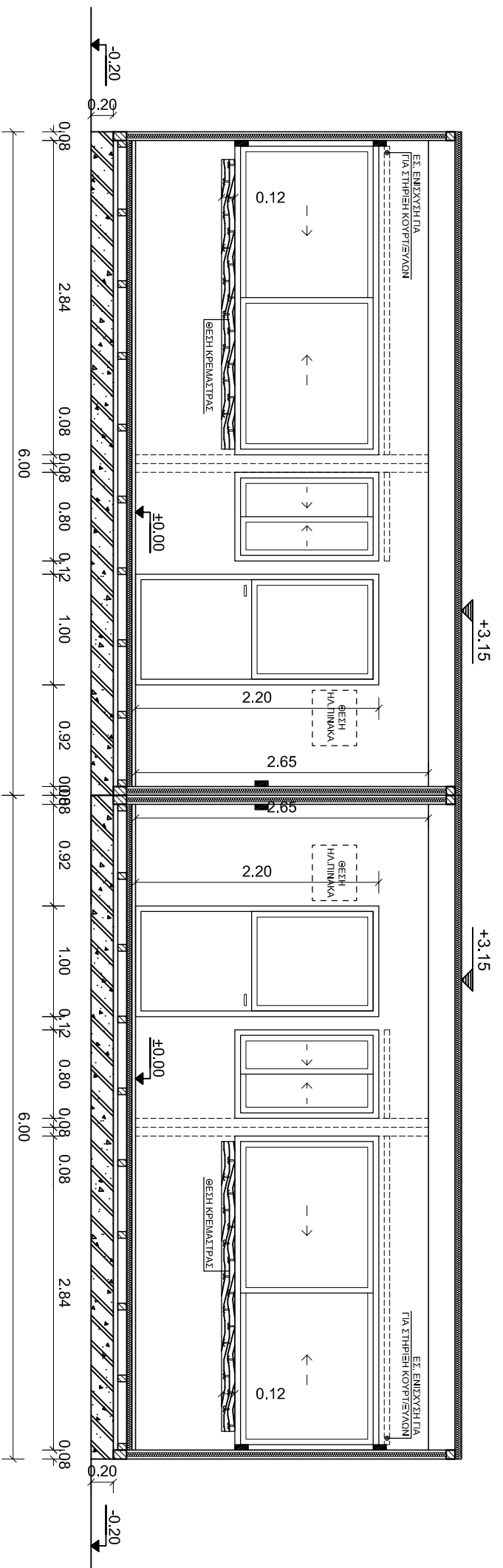


TOMH T3-T3

ΕΛΛΗΝΙΚΗ ΔΗΜΟΚΡΑΤΙΑ ΝΟΜΟΣ ΑΤΤΙΚΗΣ ΔΗΜΟΣ ΝΕΑΣ ΣΜΥΡΝΗΣ		ΕΛΛΗΝΙΚΗ ΔΗΜΟΚΡΑΤΙΑ (Δ.Δ.) (ΤΥΠΟΣ : ΜΟΝΑΔΑ ΑΨ-ΤΟΜΕΣ Τ1-Τ1 & Τ2-Τ2 & Τ3-Τ3 ΧΩΡΟΣ ΥΠΕΙΝΗΣ (WC) ΝΗΠΙΩΝ(ΤΥΠΟΣ : ΜΟΝΑΔΑ ΓΨ)-ΤΟΜΕΣ Τ1-Τ1 & Τ2-Τ2 & Τ3-Τ3	
Δ/ΝΣΗ ΤΕΧΝΙΚΩΝ ΕΡΓΩΝ		ΜΕΛΕΤΗ ΕΞΕΛΙΑΣΗ ΛΟΥΚΙΑ ΜΕΡΚΟΥΡΗ - ΠΟΛΙΤΙΚΟΣ ΜΗΧΑΝΙΚΟΣ Τ.Ε.	
		ΘΕΩΡΗΣΗ ΑΛΕΞΑΝΔΡΟΣ ΚΩΣΤΟΥΡΟΣ - ΠΟΛΙΤΙΚΟΣ ΜΗΧΑΝΙΚΟΣ Προϊκτ. Δ/νσης Τεχν. Υποδομών Δήμου Νέας Σμύρνης	
		αριθμός σχεδίου A3.1	
		ΚΑΙΜΑΚΑ: 1:50	
		ΗΜΕΡΟΜΗΝΙΑ: ΑΠΡ 2020	
		ΤΡΟΠΟΛΟΓΗΣΕΙΣ :	



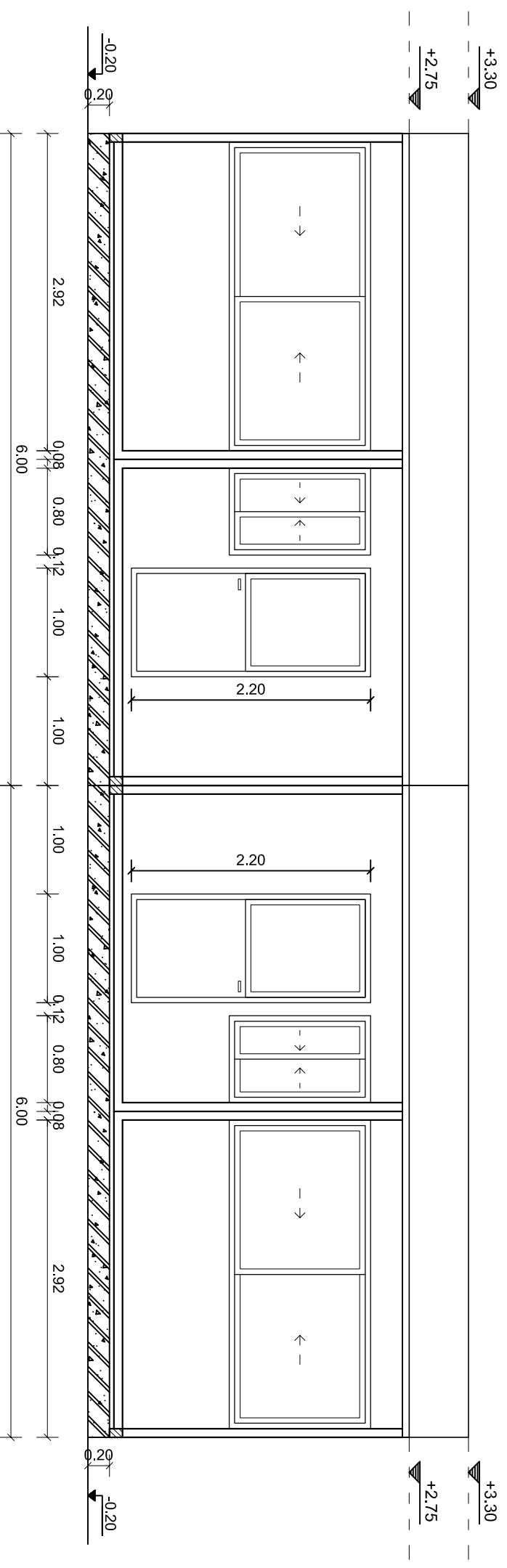
TOMH T4-T4



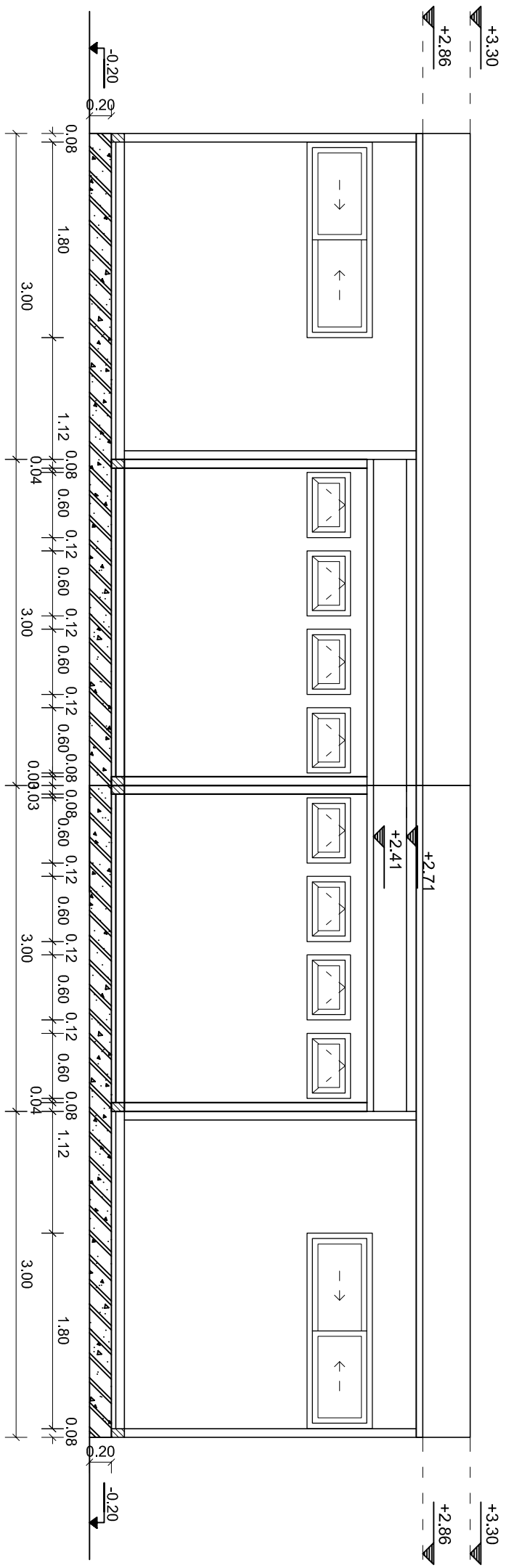
TOMH T5-T5

(ΟΙ ΣΤΑΘΜΕΣ ΤΗΣ ΣΤΕΓΗΣ ΕΚΛΑΜΒΑΝΟΝΤΑΙ ΑΠΟ ΤΗΝ ΠΛΑΚΑ ΕΛΑΡΣΗΣ)

ΕΛΛΗΝΙΚΗ ΔΗΜΟΚΡΑΤΙΑ ΝΟΜΟΣ ΑΤΤΙΚΗΣ ΔΗΜΟΣ ΝΕΑΣ ΣΜΥΡΝΗΣ		ΕΛΛΗΝΙΚΗ ΔΗΜΟΚΡΑΤΙΑ (ΔΙΔ.) ΧΩΡΟΣ ΥΠΕΙΝΗΣ (WC) ΝΗΠΙΩΝ (ΤΥΠΟΣ : ΜΟΝΑΔΑ Α')		ΤΟΜΕΣ Τ4-Τ4 & Τ5-Τ5 (ΤΥΠΟΣ : ΜΟΝΑΔΑ Γ')	
ΔΝΣΗ ΤΕΧΝΙΚΩΝ ΕΡΓΩΝ		ΜΕΛΕΤΗ Ε. Σ. Χ. Ε. Δ. Ι. Α. Σ. Η. ΝΟΥΚΙΑ ΜΕΡΚΟΥΡΗ - ΠΟΛΙΤΙΚΟΣ ΜΗΧΑΝΙΚΟΣ Τ.Ε.		ΚΑΙΜΑΚΑ: 1:50	
ΑΕΕΑΝΔΡΟΣ ΚΩΣΤΟΥΡΟΣ - ΠΟΛΙΤΙΚΟΣ ΜΗΧΑΝΙΚΟΣ Προφ. Διπλ. Τεχν. Υπερσολίου Δήμου Νέας Σμύρνης		ΘΕΩΡΗΣΗ		ΗΜΕΡΟΜΗΝΙΑ: ΑΠΡ 2020	
		Α4.1		ΓΡΟΙΟΤΟΠΗΣΕΙΣ :	



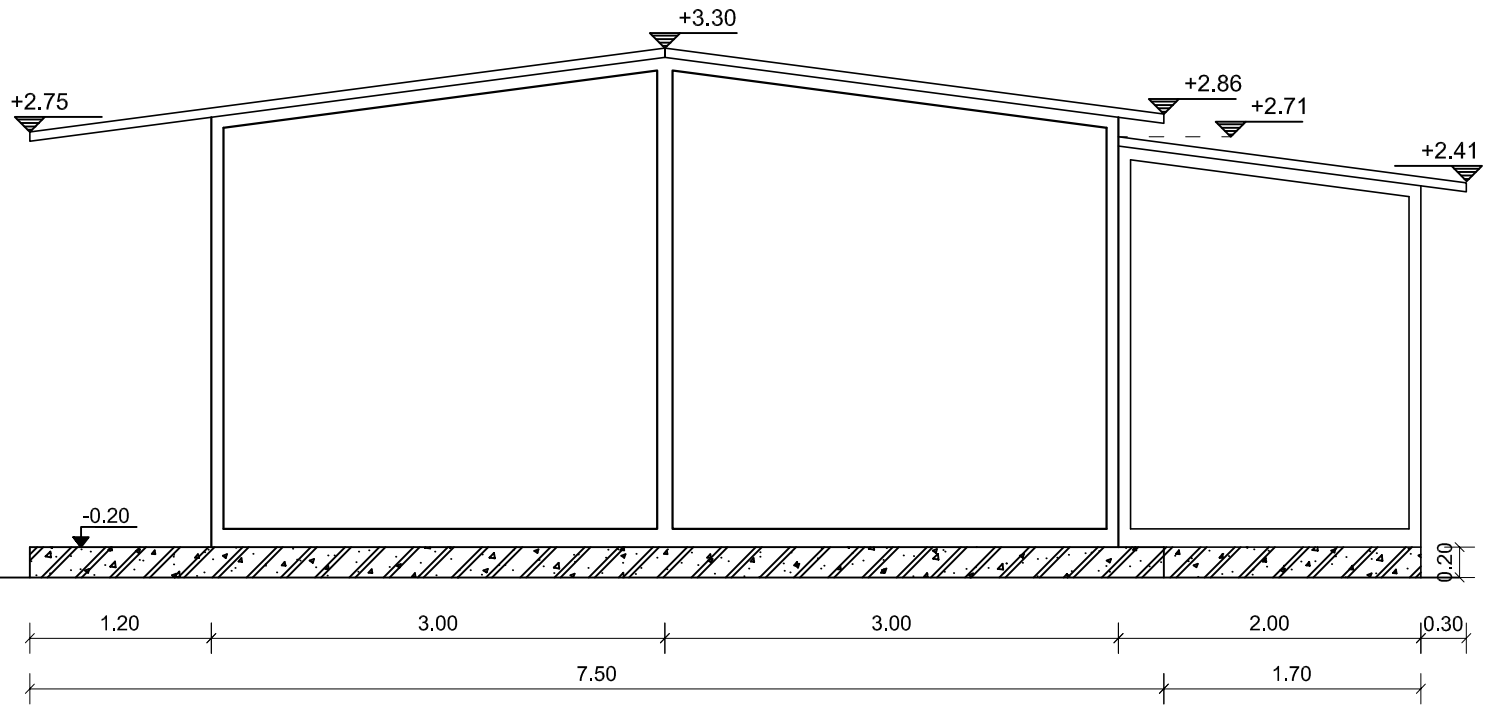
ΠΡΟΣΟΨΗ



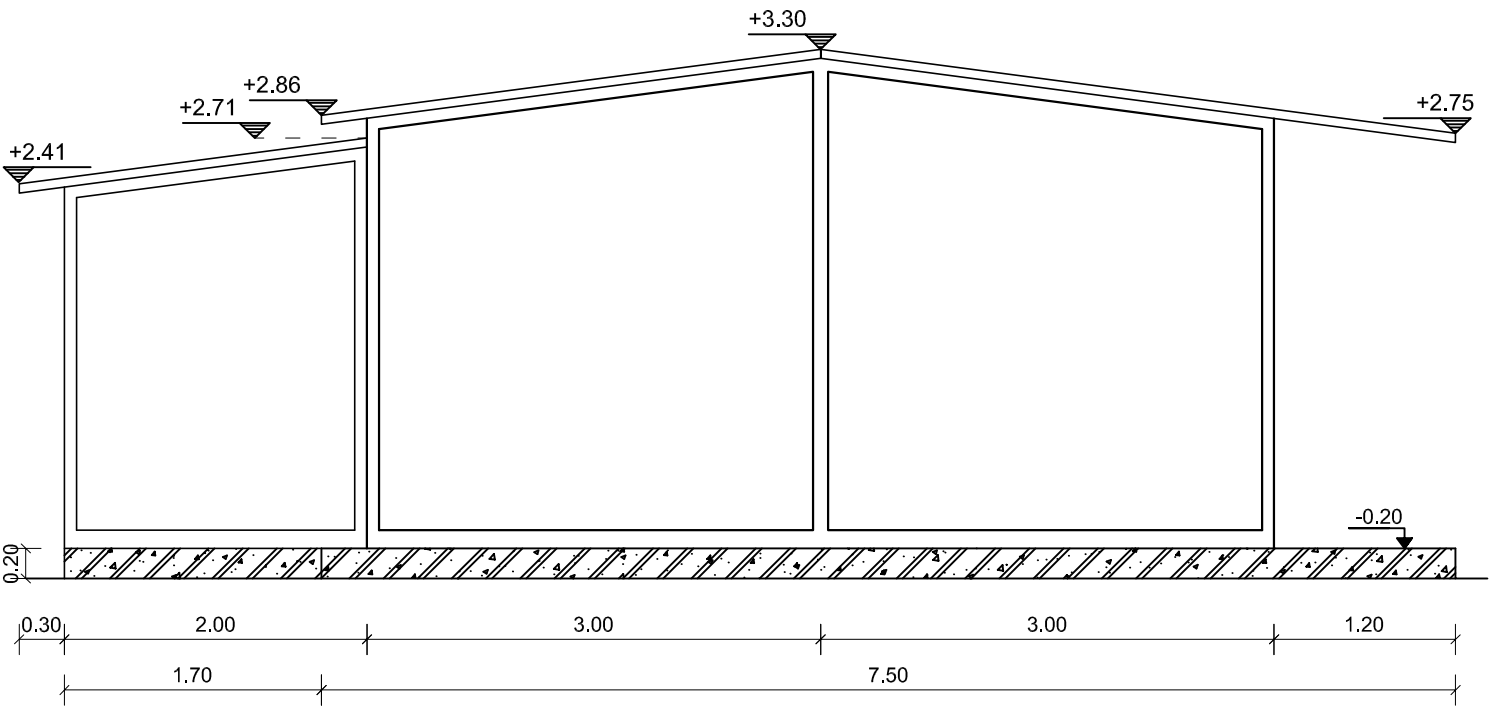
ΠΙΣΩΨΗ

(ΟΙ ΣΤΑΘΜΕΣ ΤΗΣ ΣΤΕΦΗΣ ΕΚΛΑΜΒΑΝΟΝΤΑΙ ΑΠΟ ΤΗΝ ΠΛΑΚΑ ΕΞΡΑΣΗΣ)

ΕΛΛΗΝΙΚΗ ΔΗΜΟΚΡΑΤΙΑ ΝΟΜΟΣ ΑΤΤΙΚΗΣ ΔΗΜΟΣ ΝΕΑΣ ΣΜΥΡΝΗΣ		ΜΕΛΕΤΗ ΕΞΕΛΙΑΣΗ ΛΟΥΚΙΑ ΜΕΡΚΟΥΡΗ - ΠΟΛΙΤΙΚΟΣ ΜΗΧΑΝΙΚΟΣ Τ.Ε.		αριθμός σχεδίου A5.1		ΚΑΙΜΑΚΑ: 1:50		ΗΜΕΡΟΜΗΝΙΑ: ΑΠΡ 2020	
Δ/ΝΣΗ ΤΕΧΝΙΚΩΝ ΕΡΓΩΝ		ΘΕΩΡΗΣΗ ΑΛΕΞΑΝΔΡΟΣ ΚΩΣΤΟΥΡΟΣ - ΠΟΛΙΤΙΚΟΣ ΜΗΧΑΝΙΚΟΣ Προδρ. Δ/νσης Τεχν. Υποδομών Δήμου Νέας Σμύρνης						ΤΡΟΠΟΛΟΓΗΣΕΙΣ :	



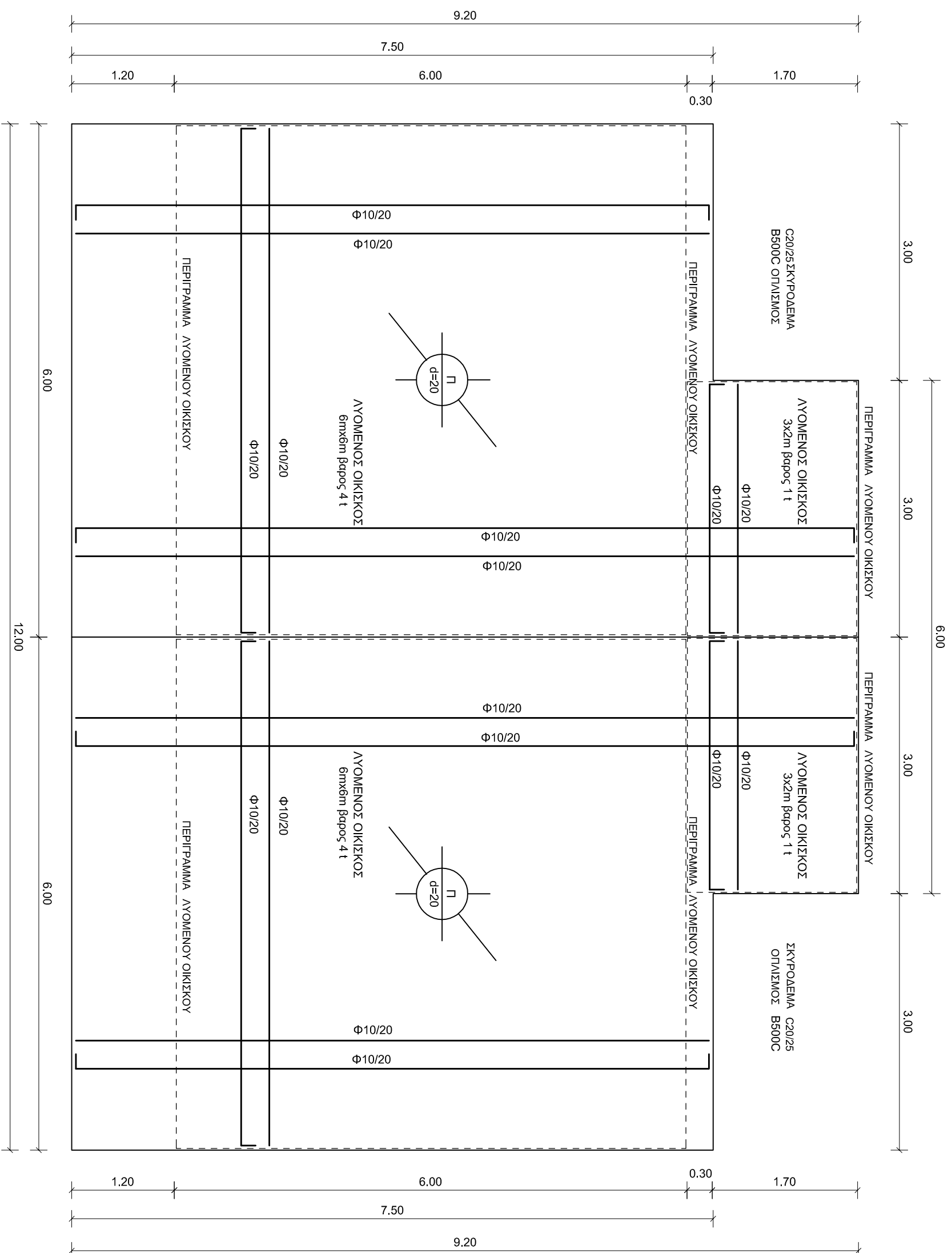
ΠΛΑΓΙΑ ΟΨΗ 1



ΠΛΑΓΙΑ ΟΨΗ 2

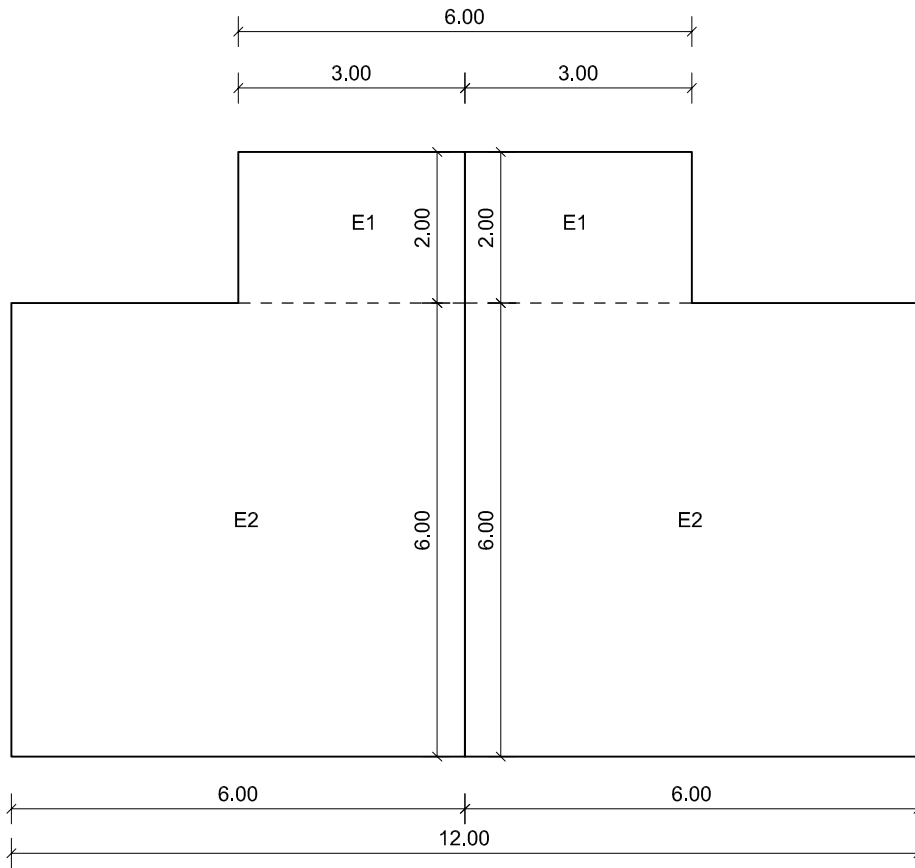
(ΟΙ ΣΤΑΘΜΕΣ ΤΗΣ ΣΤΕΓΗΣ ΕΚΛΑΜΒΑΝΟΝΤΑΙ ΑΠΟ ΤΗΝ ΠΛΑΚΑ ΕΔΡΑΣΗΣ)

ΕΛΛΗΝΙΚΗ ΔΗΜΟΚΡΑΤΙΑ ΝΟΜΟΣ ΑΤΤΙΚΗΣ ΔΗΜΟΣ ΝΕΑΣ ΣΜΥΡΝΗΣ	ΑΙΘΟΥΣΑ ΔΙΔΑΣΚΑΛΙΑΣ (ΔΙΔ.) ΧΩΡΟΣ ΥΓΙΕΙΝΗΣ (WC) ΝΗΠΙΩΝ	(ΤΥΠΟΣ : ΜΟΝΑΔΑ Α') - ΠΛΑΓΙΑ ΟΨΗ 1 & 2 (ΤΥΠΟΣ : ΜΟΝΑΔΑ Γ') - ΠΛΑΓΙΑ ΟΨΗ 1 & 2	
	ΜΕΛΕΤΗΤΕΣ - ΣΧΕΔΙΑΣΗ ΛΟΥΚΙΑ ΜΕΡΚΟΥΡΗ - ΠΟΛΙΤΙΚΟΣ ΜΗΧΑΝΙΚΟΣ Τ.Ε.	αριθμός σχεδίου	ΚΛΙΜΑΚΑ: 1:50
Δ/ΝΣΗ ΤΕΧΝΙΚΩΝ ΕΡΓΩΝ	ΘΕΩΡΗΣΗ ΑΛΕΞΑΝΔΡΟΣ ΚΩΣΤΟΥΡΟΣ - ΠΟΛΙΤΙΚΟΣ ΜΗΧΑΝΙΚΟΣ Προϊστ. Δ/νσης Τεχν. Υπηρεσιών Δήμου Νέας Σμύρνης	A6.1	ΗΜΕΡΟΜΗΝΙΑ: ΑΠΡ. 2020
			ΤΡΟΠΟΠΟΙΗΣΕΙΣ:



(ΟΙ ΣΤΑΘΜΕΣ ΤΗΣ ΣΤΕΓΗΣ ΕΚΛΑΜΒΑΝΟΝΤΑΙ ΑΠΟ ΤΗΝ ΠΛΑΚΑ ΕΞΑΡΣΗΣ)

ΕΛΛΗΝΙΚΗ ΔΗΜΟΚΡΑΤΙΑ ΝΟΜΟΣ ΑΤΤΙΚΗΣ ΔΗΜΟΣ ΝΕΑΣ ΣΜΥΡΝΗΣ		ΔΙΕΥΘΥΝΣΗ ΤΕΧΝΙΚΩΝ ΕΡΓΩΝ	
ΑΙΘΟΥΣΑ ΔΙΑΔΕΞΚΑΛΙΑΣ (ΔΙΔ.) ΧΩΡΟΣ ΥΓΙΕΙΝΗΣ (WC) ΝΗΠΙΩΝ		ΜΕΛΕΤΗ ΕΣ-ΣΧΕΔΙΑΣΗ ΛΟΥΚΙΑ ΜΕΡΚΟΥΡΗ - ΠΟΛΙΤΙΚΟΣ ΜΗΧΑΝΙΚΟΣ Τ.Ε.	
ΑΔΕΞΑΝΔΡΟΣ ΚΩΣΤΟΥΡΟΣ - ΠΟΛΙΤΙΚΟΣ ΜΗΧΑΝΙΚΟΣ Προβλ. Διεύθυν. Τεχν. Υποστήριξης Δήμου Νέας Σμύρνης		ΘΕΩΡΗΣΗ	
ΚΑΙΜΑΚΑ: 1:50		ΗΜΕΡΟΜΗΝΙΑ: ΑΠΡ 2020	
Σ1.1		ΤΡΟΠΟΠΟΙΗΣΕΙΣ:	



ΣΚΑΡΙΦΗΜΑ ΥΠΟΛΟΓΙΣΜΟΥ ΚΑΛΥΨΗΣ & ΔΟΜΗΣΗΣ

E1 (αιθουσας διδασκαλιας) = 2 X (6,00 m X 6,00 m) = 72,00 m²
 E2 (χωρου υγιεινης (wc) νηπιων) = 2 X (3,00 m X 2,00 m) = 12,00 m²

$$E = E1 + E2 = 72,00 \text{ m}^2 + 12,00 \text{ m}^2 = 84,00 \text{ m}^2$$

ΕΛΛΗΝΙΚΗ ΔΗΜΟΚΡΑΤΙΑ
 ΝΟΜΟΣ ΑΤΤΙΚΗΣ
 ΔΗΜΟΣ ΝΕΑΣ ΣΜΥΡΝΗΣ

Δ/ΝΣΗ ΤΕΧΝΙΚΩΝ ΕΡΓΩΝ

ΑΙΘΟΥΣΑ ΔΙΔΑΣΚΑΛΙΑΣ (ΔΙΔ.) (ΤΥΠΟΣ : ΜΟΝΑΔΑ Α') -ΣΚΑΡΙΦΗΜΑΤΑ ΥΠΟΛΟΓΙΣΜ. ΧΩΡΟΣ ΥΓΙΕΙΝΗΣ (WC) ΝΗΠΙΩΝ (ΤΥΠΟΣ : ΜΟΝΑΔΑ Γ') ΚΑΛΥΨΗΣ & ΔΟΜΗΣΗΣ

Μ Ε Λ Ε Τ Η Τ Ε Σ - Σ Χ Ε Δ Ι Α Σ Η
 ΛΟΥΚΙΑ ΜΕΡΚΟΥΡΗ - ΠΟΛΙΤΙΚΟΣ ΜΗΧΑΝΙΚΟΣ Τ.Ε.

Θ Ε Ω Ρ Η Σ Η
 ΑΛΕΞΑΝΔΡΟΣ ΚΩΣΤΟΥΡΟΣ - ΠΟΛΙΤΙΚΟΣ ΜΗΧΑΝΙΚΟΣ
 Πρωστ. Δ/σης Τεχν. Υπηρεσιών Δήμου Νέας Σμύρνης

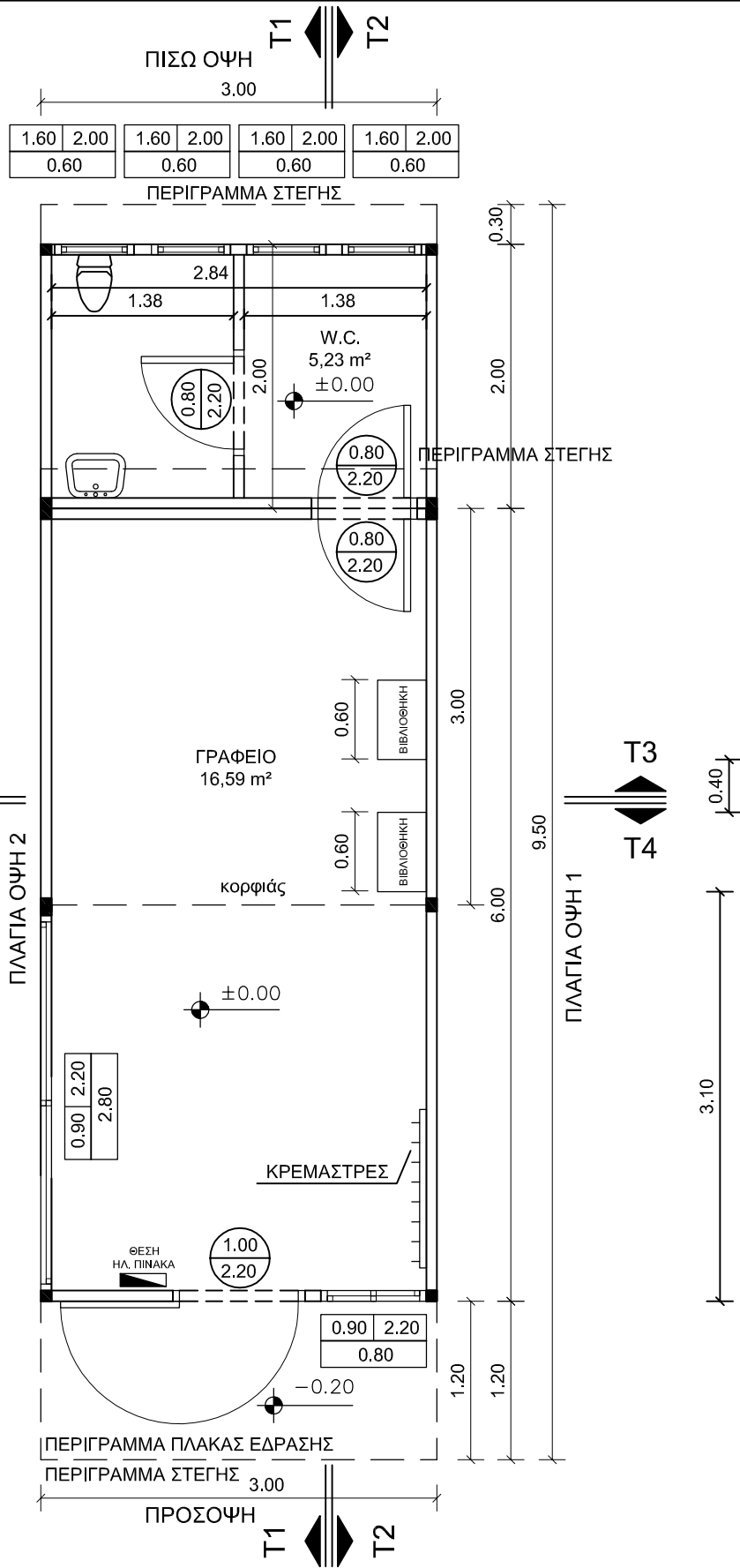
αριθμός σχεδίου

Y1.1

ΚΛΙΜΑΚΑ:
 1:100

ΗΜΕΡΟΜΗΝΙΑ: ΑΠΡ. 2020

ΤΡΟΠΟΠΟΙΗΣΕΙΣ :



ΕΛΛΗΝΙΚΗ ΔΗΜΟΚΡΑΤΙΑ
ΝΟΜΟΣ ΑΤΤΙΚΗΣ
ΔΗΜΟΣ ΝΕΑΣ ΣΜΥΡΝΗΣ

Δ/ΝΣΗ ΤΕΧΝΙΚΩΝ ΕΡΓΩΝ

ΑΙΘΟΥΣΑ ΓΡΑΦΕΙΟΥ
ΜΕ ΠΡΟΣΑΡΤΗΜΑ WC

(ΤΥΠΟΣ : ΜΟΝΑΔΑ Β') - ΚΑΤΟΨΗ

ΜΕΛΕΤΗΤΕΣ - ΣΧΕΔΙΑΣΗ
ΛΟΥΚΙΑ ΜΕΡΚΟΥΡΗ - ΠΟΛΙΤΙΚΟΣ ΜΗΧΑΝΙΚΟΣ Τ.Ε.

αριθμός σχεδίου

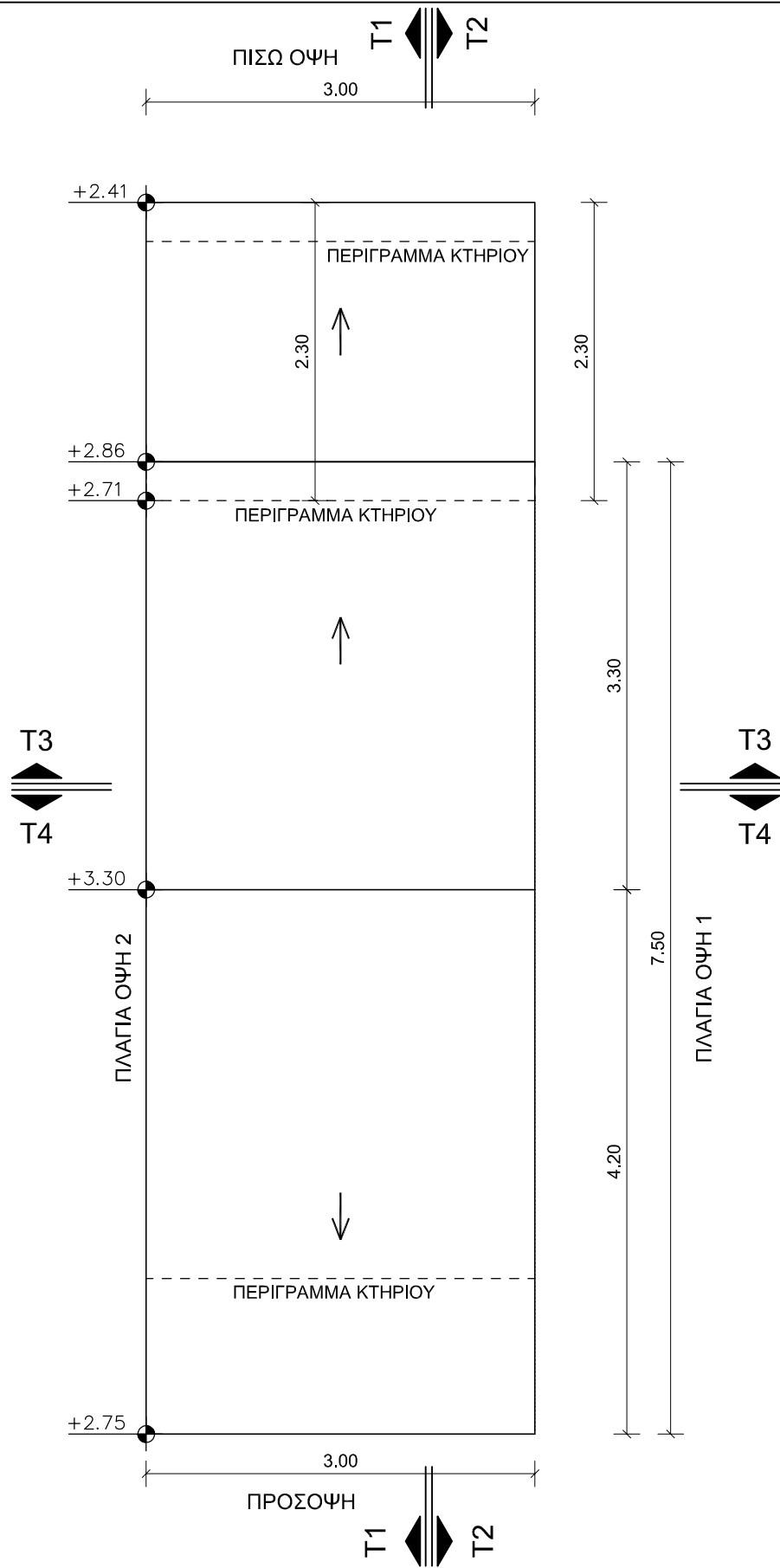
ΚΛΙΜΑΚΑ:
1:50

ΗΜΕΡΟΜΗΝΙΑ: ΑΠΡ. 2020

ΘΕΩΡΗΣΗ
ΑΛΕΞΑΝΔΡΟΣ ΚΩΣΤΟΥΡΟΣ - ΠΟΛΙΤΙΚΟΣ ΜΗΧΑΝΙΚΟΣ
Προϊστ. Δ/σης Τεχν. Υπηρεσιών Δήμου Νέας Σμύρνης

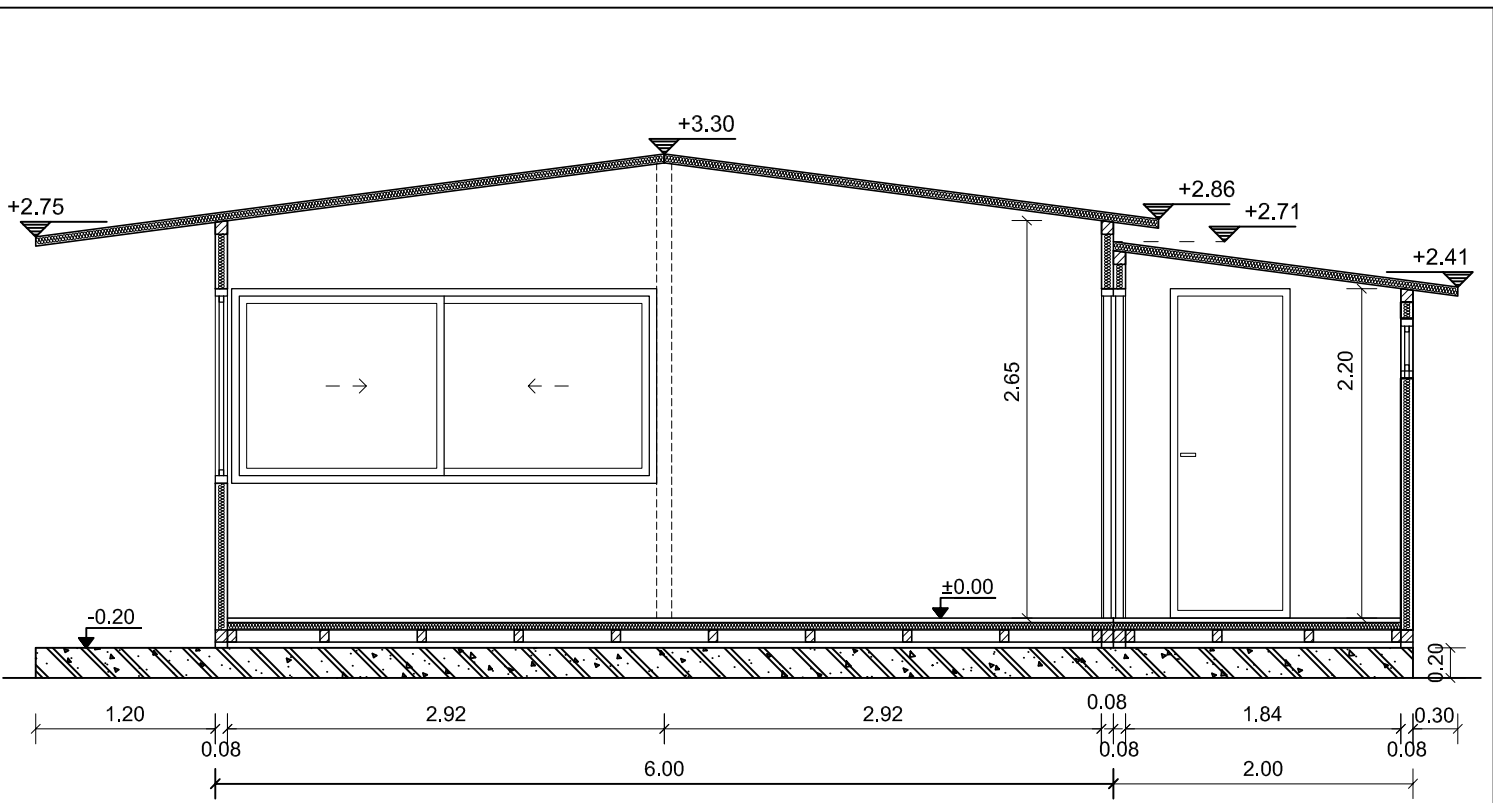
A1.2

ΤΡΟΠΟΠΟΙΗΣΕΙΣ :

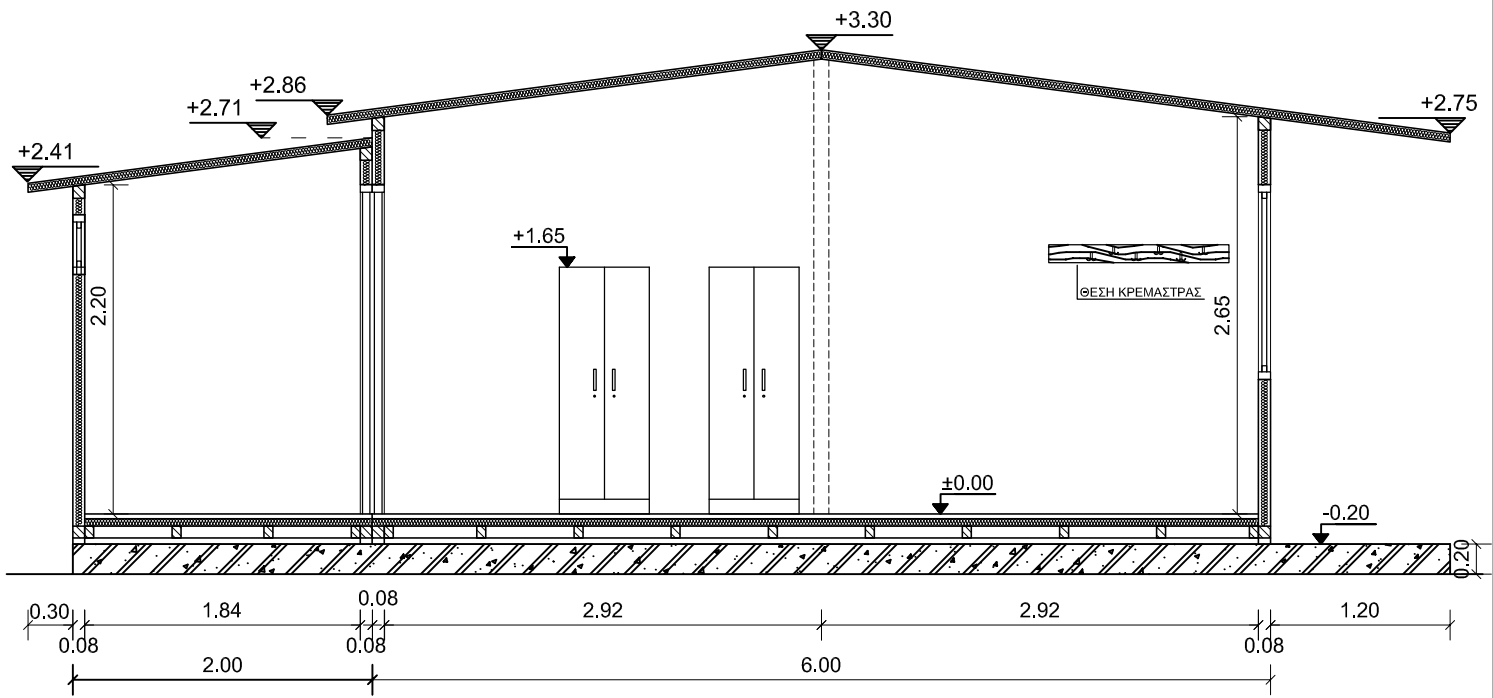


(ΟΙ ΣΤΑΘΜΕΣ ΤΗΣ ΣΤΕΓΗΣ ΕΚΛΑΜΒΑΝΟΝΤΑΙ ΑΠΟ ΤΗΝ ΠΛΑΚΑ ΕΔΡΑΣΗΣ)

ΕΛΛΗΝΙΚΗ ΔΗΜΟΚΡΑΤΙΑ ΝΟΜΟΣ ΑΤΤΙΚΗΣ ΔΗΜΟΣ ΝΕΑΣ ΣΜΥΡΝΗΣ Δ/ΝΣΗ ΤΕΧΝΙΚΩΝ ΕΡΓΩΝ	ΑΙΘΟΥΣΑ ΓΡΑΦΕΙΟΥ ΜΕ ΠΡΟΣΑΡΤΗΜΑ WC		(ΤΥΠΟΣ : ΜΟΝΑΔΑ Β') - ΚΑΤΟΨΗ ΣΤΕΓΗΣ		
	ΜΕΛΕΤΗΤΕΣ - ΣΧΕΔΙΑΣΗ ΛΟΥΚΙΑ ΜΕΡΚΟΥΡΗ - ΠΟΛΙΤΙΚΟΣ ΜΗΧΑΝΙΚΟΣ Τ.Ε.		αριθμός σχεδίου	ΚΛΙΜΑΚΑ: 1:50	ΗΜΕΡΟΜΗΝΙΑ: ΑΠΡ. 2020
	ΘΕΩΡΗΣΗ ΑΛΕΞΑΝΔΡΟΣ ΚΩΣΤΟΥΡΟΣ - ΠΟΛΙΤΙΚΟΣ ΜΗΧΑΝΙΚΟΣ Προϊστ. Δ/νσης Τεχν. Υπηρεσιών Δήμου Νέας Σμύρνης		A2.2	ΤΡΟΠΟΠΟΙΗΣΕΙΣ :	



ΤΟΜΗ Τ1-Τ1



ΤΟΜΗ Τ2-Τ2

(ΟΙ ΣΤΑΘΜΕΣ ΤΗΣ ΣΤΕΓΗΣ ΕΚΛΑΜΒΑΝΟΝΤΑΙ ΑΠΟ ΤΗΝ ΠΛΑΚΑ ΕΔΡΑΣΗΣ)

ΕΛΛΗΝΙΚΗ ΔΗΜΟΚΡΑΤΙΑ
ΝΟΜΟΣ ΑΤΤΙΚΗΣ
ΔΗΜΟΣ ΝΕΑΣ ΣΜΥΡΝΗΣ

Δ/ΝΣΗ ΤΕΧΝΙΚΩΝ ΕΡΓΩΝ

ΑΙΘΟΥΣΑ ΓΡΑΦΕΙΟΥ
ΜΕ ΠΡΟΣΑΡΤΗΜΑ WC

ΜΕΛΕΤΗΤΕΣ - ΣΧΕΔΙΑΣΗ
ΛΟΥΚΙΑ ΜΕΡΚΟΥΡΗ - ΠΟΛΙΤΙΚΟΣ ΜΗΧΑΝΙΚΟΣ Τ.Ε.

ΘΕΩΡΗΣΗ
ΑΛΕΞΑΝΔΡΟΣ ΚΩΣΤΟΥΡΟΣ - ΠΟΛΙΤΙΚΟΣ ΜΗΧΑΝΙΚΟΣ
Προϊστ. Δ/νσης Τεχν. Υπηρεσιών Δήμου Νέας Σμύρνης

(ΤΥΠΟΣ : ΜΟΝΑΔΑ Β') - ΤΟΜΕΣ Τ1-Τ1 & Τ2-Τ2

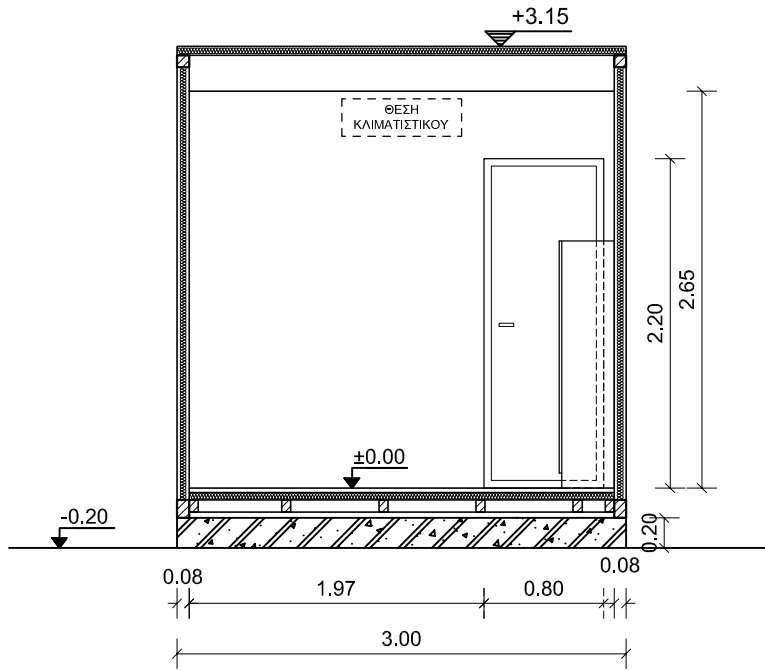
αριθμός σχεδίου

A3.2

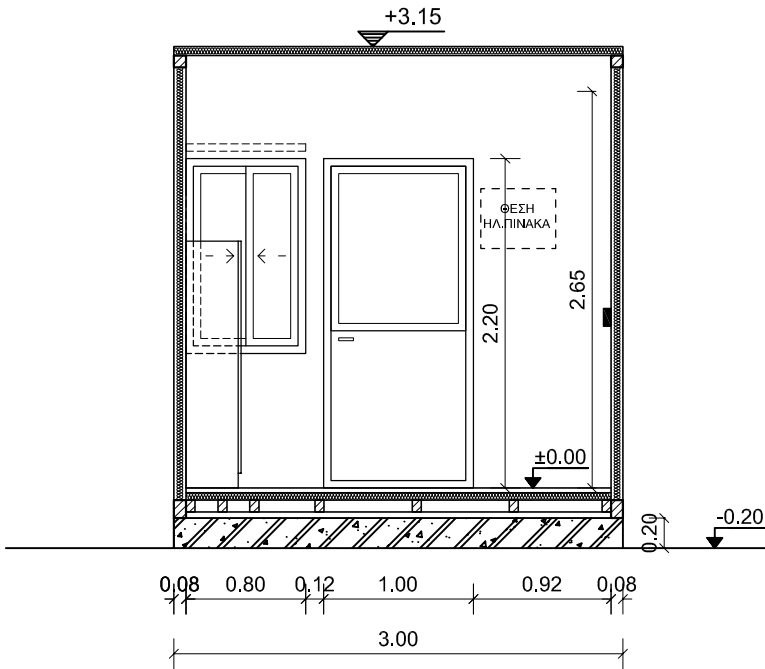
ΚΛΙΜΑΚΑ:
1:50

ΗΜΕΡΟΜΗΝΙΑ: ΑΠΡ. 2020

ΤΡΟΠΟΠΟΙΗΣΕΙΣ :



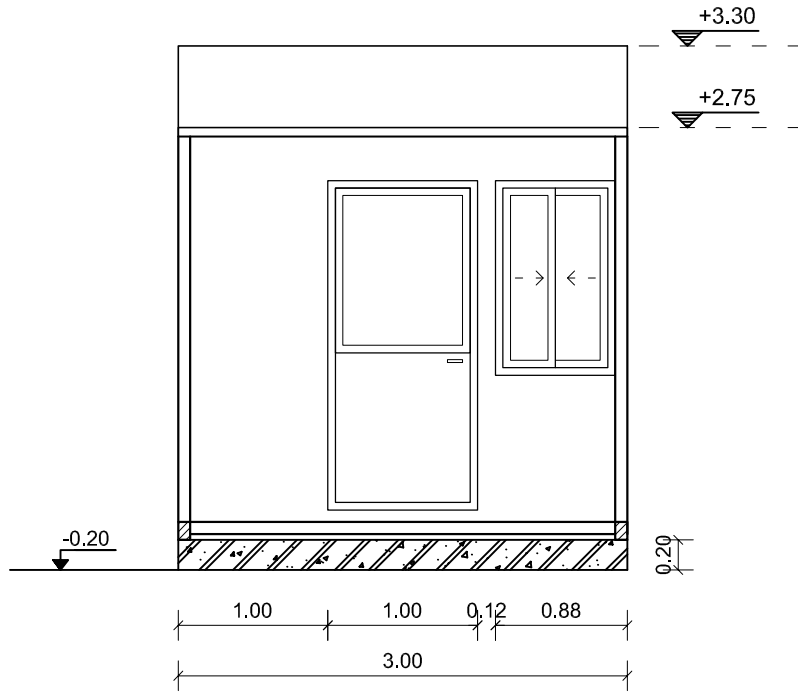
ΤΟΜΗ Τ3-Τ3



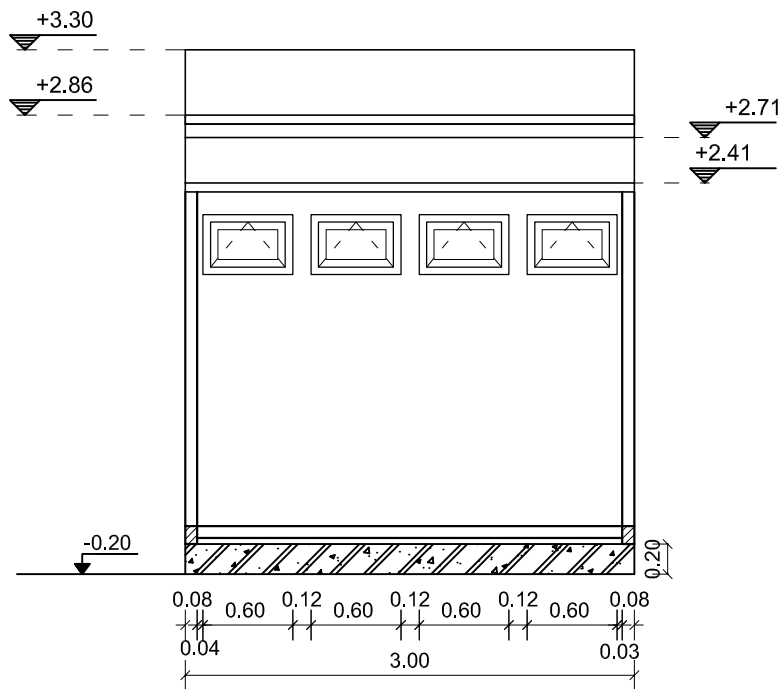
ΤΟΜΗ Τ4-Τ4

(ΟΙ ΣΤΑΘΜΕΣ ΤΗΣ ΣΤΕΓΗΣ ΕΚΛΑΜΒΑΝΟΝΤΑΙ ΑΠΟ ΤΗΝ ΠΛΑΚΑ ΕΔΡΑΣΗΣ)

ΕΛΛΗΝΙΚΗ ΔΗΜΟΚΡΑΤΙΑ ΝΟΜΟΣ ΑΤΤΙΚΗΣ ΔΗΜΟΣ ΝΕΑΣ ΣΜΥΡΝΗΣ Δ/ΝΣΗ ΤΕΧΝΙΚΩΝ ΕΡΓΩΝ	ΑΙΘΟΥΣΑ ΓΡΑΦΕΙΟΥ ΜΕ ΠΡΟΣΑΡΤΗΜΑ WC		(ΤΥΠΟΣ : ΜΟΝΑΔΑ Β') - ΤΟΜΕΣ Τ3-Τ3 & Τ4-Τ4	
	ΜΕΛΕΤΗΤΕΣ - ΣΧΕΔΙΑΣΗ ΛΟΥΚΙΑ ΜΕΡΚΟΥΡΗ - ΠΟΛΙΤΙΚΟΣ ΜΗΧΑΝΙΚΟΣ Τ.Ε.		αριθμός σχεδίου	ΚΛΙΜΑΚΑ: 1:50
	ΘΕΩΡΗΣΗ ΑΛΕΞΑΝΔΡΟΣ ΚΩΣΤΟΥΡΟΣ - ΠΟΛΙΤΙΚΟΣ ΜΗΧΑΝΙΚΟΣ Πρόστ. Δ/νσης Τεχν. Υπηρεσιών Δήμου Νέας Σμύρνης		A4.2	ΗΜΕΡΟΜΗΝΙΑ: ΑΠΡ. 2020
				ΤΡΟΠΟΠΟΙΗΣΕΙΣ :



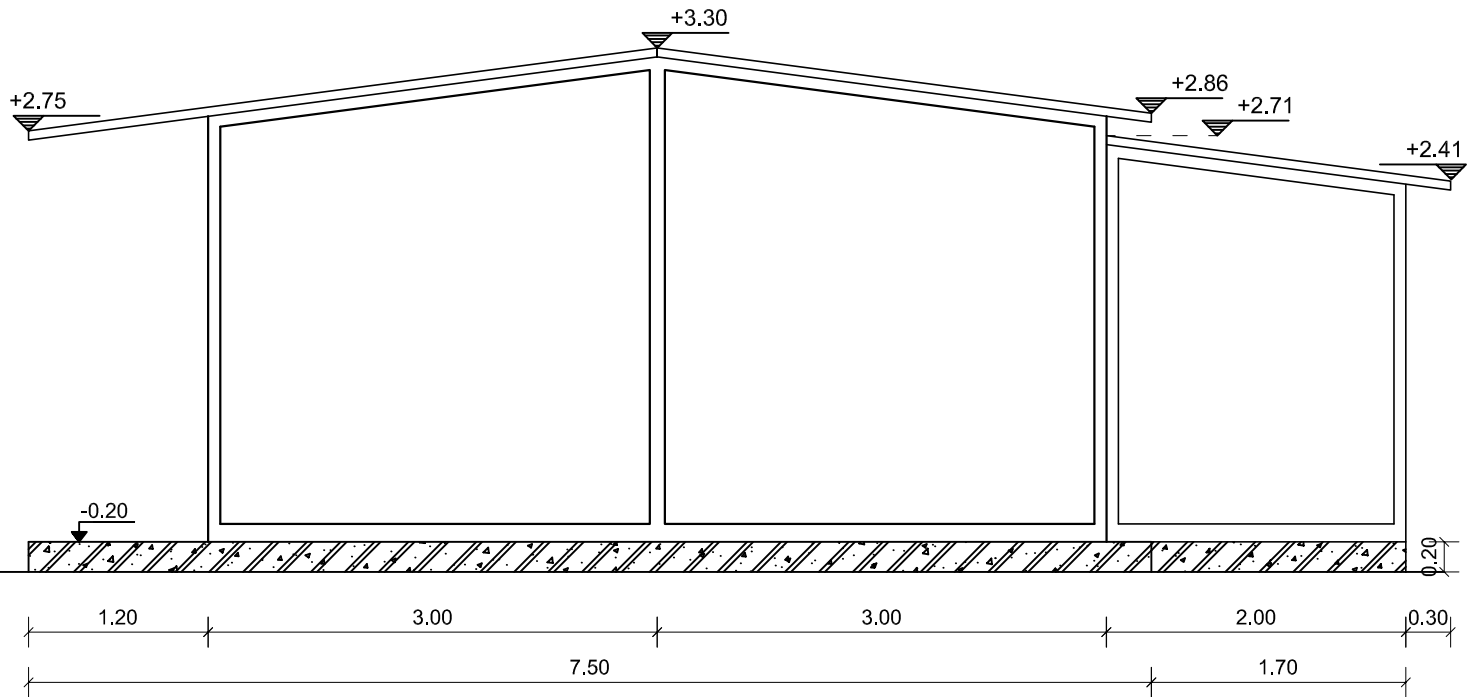
ΠΡΟΣΟΨΗ



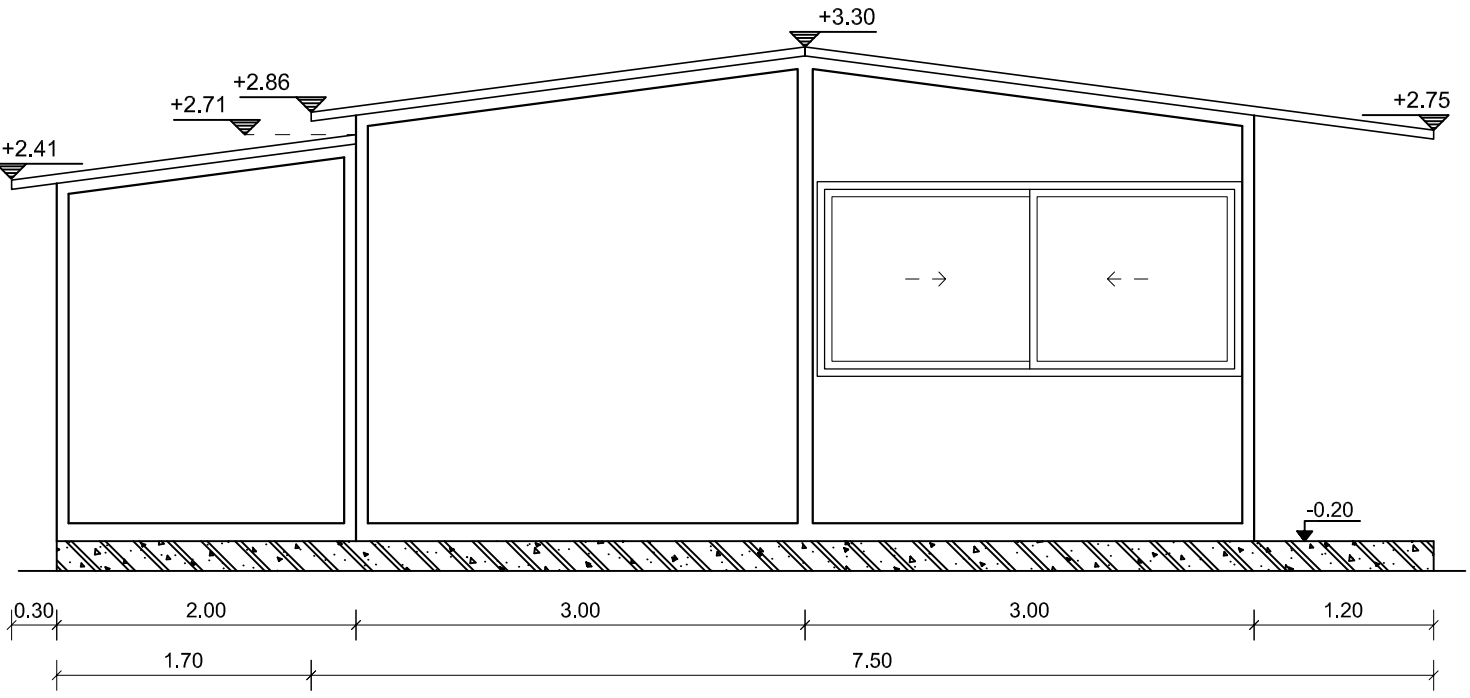
ΠΙΣΩ ΟΨΗ

(ΟΙ ΣΤΑΘΜΕΣ ΤΗΣ ΣΤΕΓΗΣ ΕΚΛΑΜΒΑΝΟΝΤΑΙ ΑΠΟ ΤΗΝ ΠΛΑΚΑ ΕΔΡΑΣΗΣ)

ΕΛΛΗΝΙΚΗ ΔΗΜΟΚΡΑΤΙΑ ΝΟΜΟΣ ΑΤΤΙΚΗΣ ΔΗΜΟΣ ΝΕΑΣ ΣΜΥΡΝΗΣ Δ/ΝΣΗ ΤΕΧΝΙΚΩΝ ΕΡΓΩΝ	ΑΙΘΟΥΣΑ ΓΡΑΦΕΙΟΥ ΜΕ ΠΡΟΣΑΡΤΗΜΑ WC		(ΤΥΠΟΣ : ΜΟΝΑΔΑ Β') - ΠΡΟΣΟΨΗ & ΠΙΣΩ ΟΨΗ		
	ΜΕΛΕΤΗΤΕΣ - ΣΧΕΔΙΑΣΗ ΛΟΥΚΙΑ ΜΕΡΚΟΥΡΗ - ΠΟΛΙΤΙΚΟΣ ΜΗΧΑΝΙΚΟΣ Τ.Ε.		αριθμός σχεδίου	ΚΛΙΜΑΚΑ: 1:50	ΗΜΕΡΟΜΗΝΙΑ: ΑΠΡ. 2020
	ΘΕΩΡΗΣΗ ΑΛΕΞΑΝΔΡΟΣ ΚΩΣΤΟΥΡΟΣ - ΠΟΛΙΤΙΚΟΣ ΜΗΧΑΝΙΚΟΣ Προϊστ. Δ/σης Τεχν. Υπηρεσιών Δήμου Νέας Σμύρνης		A5.2		ΤΡΟΠΟΠΟΙΗΣΕΙΣ :



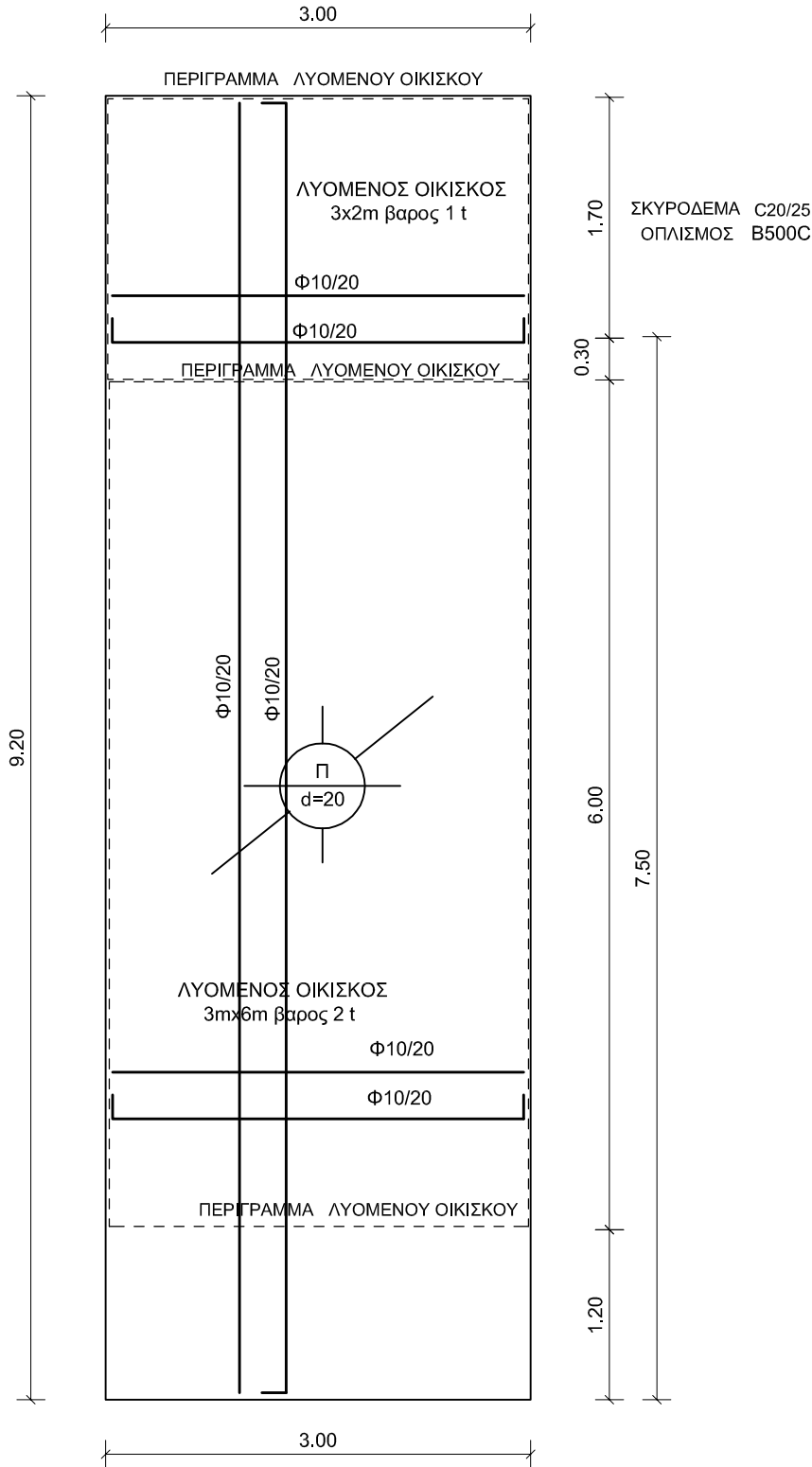
ΠΛΑΓΙΑ ΟΨΗ 1



ΠΛΑΓΙΑ ΟΨΗ 2

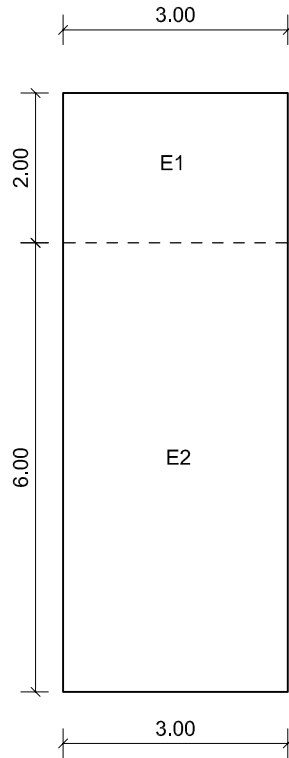
(ΟΙ ΣΤΑΘΜΕΣ ΤΗΣ ΣΤΕΓΗΣ ΕΚΛΑΜΒΑΝΟΝΤΑΙ ΑΠΟ ΤΗΝ ΠΛΑΚΑ ΕΔΡΑΣΗΣ)

ΕΛΛΗΝΙΚΗ ΔΗΜΟΚΡΑΤΙΑ ΝΟΜΟΣ ΑΤΤΙΚΗΣ ΔΗΜΟΣ ΝΕΑΣ ΣΜΥΡΝΗΣ	ΑΙΘΟΥΣΑ ΓΡΑΦΕΙΟΥ ΜΕ ΠΡΟΣΑΡΤΗΜΑ WC		(ΤΥΠΟΣ : ΜΟΝΑΔΑ Β') - ΠΛΑΓΙΑ ΟΨΗ 1 & 2	
	ΜΕΛΕΤΗΤΕΣ - ΣΧΕΔΙΑΣΗ ΛΟΥΚΙΑ ΜΕΡΚΟΥΡΗ - ΠΟΛΙΤΙΚΟΣ ΜΗΧΑΝΙΚΟΣ Τ.Ε.	αριθμός σχεδίου	ΚΛΙΜΑΚΑ: 1:50	ΗΜΕΡΟΜΗΝΙΑ: ΑΠΡ. 2020
Δ/ΝΣΗ ΤΕΧΝΙΚΩΝ ΕΡΓΩΝ	ΘΕΩΡΗΣΗ ΑΛΕΞΑΝΔΡΟΣ ΚΩΣΤΟΥΡΟΣ - ΠΟΛΙΤΙΚΟΣ ΜΗΧΑΝΙΚΟΣ Προϊστ. Δ/νσης Τεχν. Υπηρεσιών Δήμου Νέας Σμύρνης	A6.2		ΤΡΟΠΟΠΟΙΗΣΕΙΣ :



(ΟΙ ΣΤΑΘΜΕΣ ΤΗΣ ΣΤΕΓΗΣ ΕΚΛΑΜΒΑΝΟΝΤΑΙ ΑΠΟ ΤΗΝ ΠΛΑΚΑ ΕΔΡΑΣΗΣ)

ΕΛΛΗΝΙΚΗ ΔΗΜΟΚΡΑΤΙΑ ΝΟΜΟΣ ΑΤΤΙΚΗΣ ΔΗΜΟΣ ΝΕΑΣ ΣΜΥΡΝΗΣ	ΑΙΘΟΥΣΑ ΓΡΑΦΕΙΟΥ ΜΕ ΠΡΟΣΑΡΤΗΜΑ WC		(ΤΥΠΟΣ : ΜΟΝΑΔΑ Β') - ΠΛΑΚΑ ΕΔΡΑΣΗΣ	
	ΜΕΛΕΤΗΤΕΣ - ΣΧΕΔΙΑΣΗ ΛΟΥΚΙΑ ΜΕΡΚΟΥΡΗ - ΠΟΛΙΤΙΚΟΣ ΜΗΧΑΝΙΚΟΣ Τ.Ε.	αριθμός σχεδίου	ΚΛΙΜΑΚΑ: 1:50	ΗΜΕΡΟΜΗΝΙΑ: ΑΠΡ. 2020
Δ/ΝΣΗ ΤΕΧΝΙΚΩΝ ΕΡΓΩΝ	ΘΕΩΡΗΣΗ ΑΛΕΞΑΝΔΡΟΣ ΚΩΣΤΟΥΡΟΣ - ΠΟΛΙΤΙΚΟΣ ΜΗΧΑΝΙΚΟΣ Προϊστ. Δ/νσης Τεχν. Υπηρεσιών Δήμου Νέας Σμύρνης	Σ1.2		ΤΡΟΠΟΠΟΙΗΣΕΙΣ :



ΣΚΑΡΙΦΗΜΑ ΥΠΟΛΟΓΙΣΜΟΥ ΚΑΛΥΨΗΣ & ΔΟΜΗΣΗΣ

E1 (αιθουσας διδασκαλιας) = 3,00 m X 6,00 m = 18,00 m²

E2 (χωρου υγιεινης (wc) νηπιων) = 3,00 m X 2,00 m = 6,00 m²

E = E1 + E2 = 18,00 m² + 6,00 m² = 24,00 m²

ΕΛΛΗΝΙΚΗ ΔΗΜΟΚΡΑΤΙΑ
ΝΟΜΟΣ ΑΤΤΙΚΗΣ
ΔΗΜΟΣ ΝΕΑΣ ΣΜΥΡΝΗΣ

Δ/ΝΣΗ ΤΕΧΝΙΚΩΝ ΕΡΓΩΝ

ΑΙΘΟΥΣΑ ΓΡΑΦΕΙΟΥ
ΜΕ ΠΡΟΣΑΡΤΗΜΑ WC

(ΤΥΠΟΣ : ΜΟΝΑΔΑ Β')

-ΣΚΑΡΙΦΗΜΑΤΑ ΥΠΟΛΟΓΙΣΜ.
ΚΑΛΥΨΗΣ & ΔΟΜΗΣΗΣ

Μ Ε Λ Ε Τ Η Τ Ε Σ - Σ Χ Ε Δ Ι Α Σ Η
ΛΟΥΚΙΑ ΜΕΡΚΟΥΡΗ - ΠΟΛΙΤΙΚΟΣ ΜΗΧΑΝΙΚΟΣ Τ.Ε.

αριθμός σχεδίου

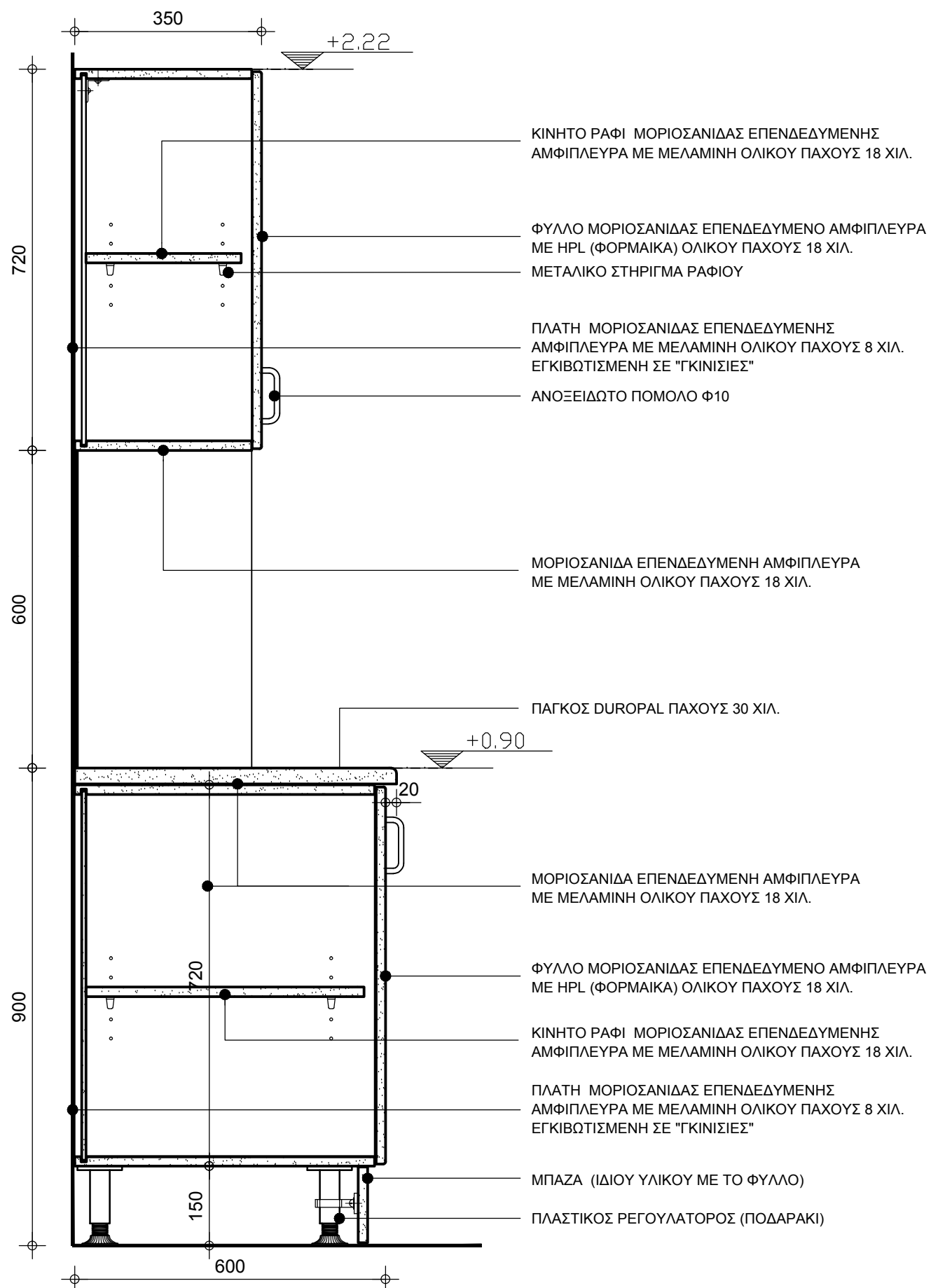
ΚΛΙΜΑΚΑ:
1:100

ΗΜΕΡΟΜΗΝΙΑ: ΑΠΡ. 2020

ΤΡΟΠΟΠΟΙΗΣΕΙΣ :

Θ Ε Ω Ρ Η Σ Η
ΑΛΕΞΑΝΔΡΟΣ ΚΩΣΤΟΥΡΟΣ - ΠΟΛΙΤΙΚΟΣ ΜΗΧΑΝΙΚΟΣ
Προϊστ. Δ/νσης Τεχν. Υπηρεσιών Δήμου Νέας Σμύρνης

Υ1.2

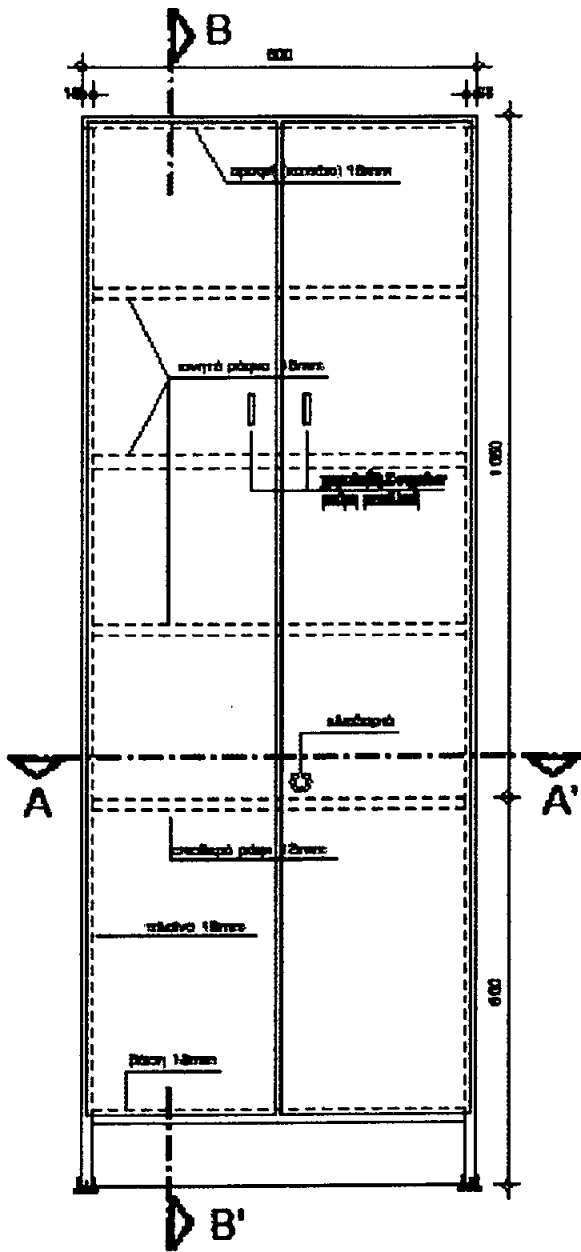


Παρατηρήσεις:

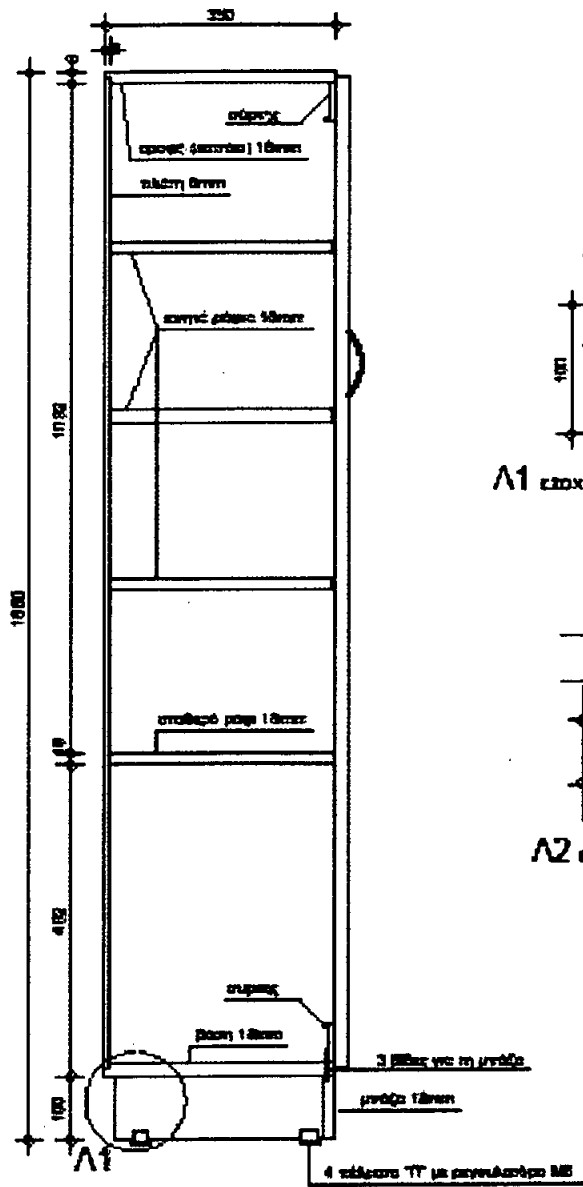
Οι διαστάσεις δίδονται σε χιλιοστά

Όλα τα ελεύθερα και ορατά πλαίσια θα κατασκευάζονται απο το υλικό των φύλλων

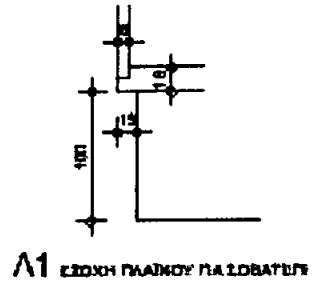
	ΜΕΛΕΤΗ: ΣΩΤΗΡΗΣ ΜΑΝΘΟΣ	ΣΧΕΔΙΑΣΗ: ΣΕΝΤΗ ΡΑΜΟΠΟΥΛΟΥ	ΑΡ.ΣΧΕΔΙΟΥ
		ΗΜΕΡΟΜΗΝΙΑ: ΜΑΡΤΙΟΣ 2019	Λ16.01
	ΘΕΜΑ: ΕΡΜΑΡΙΟ ΚΟΥΖΙΝΑΣ (ΚΑΤΑΚΟΡΥΦΗ ΤΟΜΗ)		ΚΛ 1/10



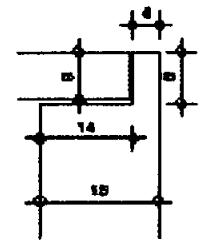
ΟΥΗ ΒΙΒΛΙΟΘΗΚΗΣ



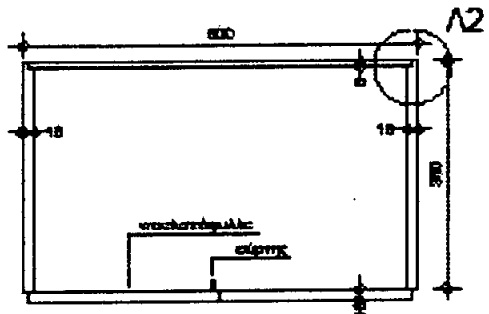
ΤΟΜΗ Β-Β'



Α1 ΕΞΟΧΗ ΠΛΑΤΟΥΣ ΓΙΑ ΣΤΑΘΕΡΕΣ



Α2 ΕΞΟΧΗ ΓΙΑ ΠΛΑΤΗ



ΤΟΜΗ Α-Α'

ΕΤΕΡΙΑΚΕΣ ΥΠΟΔΟΜΕΣ Α.Ε. ΓΕΝΙΚΗ ΔΙΕΥΘΥΝΣΗ ΕΡΓΩΝ ΔΙΕΥΘΥΝΣΗ ΣΥΜΒΑΣΕΩΝ ΕΡΓΩΝ & ΠΡΟΜΗΘΕΩΝ ΤΜΗΜΑ ΠΡΟΜΗΘΕΩΝ ΕΣΤΙΑΣΜΟΥ ΠΑΙΔΕΙΑΣ	ΘΕΜΑ: ΒΙΒΛΙΟΘΗΚΕΣ Ν/Τ ΣΤΑΘΕΡΕΣ		
	ΘΕΩΡΗΘΗΚΕ	αριθμός σχεδίου Ξ-ΒΙΝΓΣΤ	1/1
		ΚΑΙΜΑΕ 1:1 1:10	ΗΜΕΡΟΜΗΝΙΑ 2017 ΤΡΟΠΟΠΟΙΗΣΕΙΣ :

ΕΛΛΗΝΙΚΗ ΔΗΜΟΚΡΑΤΙΑ
ΝΟΜΟΣ ΑΤΤΙΚΗΣ
ΔΗΜΟΣ ΝΕΑΣ ΣΜΥΡΝΗΣ
ΤΕΧΝΙΚΗ ΥΠΗΡΕΣΙΑ

ΠΡΟΣΡΙΝΕΣ ΕΚΚΑΤΑΣΤΑΣΕΙΣ ΣΤΕΓΑΣΗΣ ΓΙΑ ΤΗΝ
ΚΑΛΥΨΗ ΕΠΕΙΓΟΥΣΩΝ ΑΝΑΓΚΩΝ ΤΗΣ ΔΙΧΡΟΝΗΣ
ΠΡΟΣΧΟΛΙΚΗΣ ΕΚΠΑΙΔΕΥΣΗΣ ΤΩΝ ΣΧΟΛΕΙΩΝ
5ου, 8ου,
ΝΗΠΙΑΓΩΓΕΙΩΝ ΤΟΥ ΔΗΜΟΥ ΝΕΑΣ ΣΜΥΡΝΗΣ
ΒΑΣΕΙ ΤΟΥ ΑΡ. 220 ΤΟΥ Ν. 4610/2019 (ΦΕΚ 70 Α)

ΘΕΜΑ ΣΧΕΔΙΟΥ : ΣΧΕΔΙΟ ΔΙΑΤΑΞΗΣ ΠΡΟΚΑΤΑΣΚΕΥΑΣΜΕΝΩΝ ΜΟΝΑΔΩΝ ΣΕ ΧΩΡΟ ΣΤΗΝ ΟΔΟ ΜΗΔΕΙΑΣ		ΑΡΙΘΜΟΣ ΣΧΕΔΙΟΥ Δ-1
ΙΔΙΟΚΤΗΣΙΑ : ΔΗΜΟΣ ΝΕΑΣ ΣΜΥΡΝΗΣ		ΚΑΙΜΑΚΑ : 1:500
ΗΜΕΡΟΜΗΝΙΑ:		ΙΟΥΝΙΟΣ 2020
ΣΥΝΤΑΚΤΕΣ		
ΛΟΥΚΙΑ ΜΕΡΚΟΥΡΗ ΠΟΛΙΤΙΚΟΣ ΜΗΧΑΝΙΚΟΣ Τ.Ε.		ΑΛΕΞΑΝΔΡΟΣ ΚΩΣΤΟΥΡΟΣ ΠΟΛΙΤΙΚΟΣ ΜΗΧΑΝΙΚΟΣ
ΓΕΩΡΓΗΘΗΚΕ Ο ΔΙΕΥΘΥΝΤΗΣ Τ.Υ.		
ΑΛΕΞΑΝΔΡΟΣ ΚΩΣΤΟΥΡΟΣ ΠΟΛΙΤΙΚΟΣ ΜΗΧΑΝΙΚΟΣ		



ΕΛΛΗΝΙΚΗ ΔΗΜΟΚΡΑΤΙΑ
ΝΟΜΟΣ ΑΤΤΙΚΗΣ
ΔΗΜΟΣ ΝΕΑΣ ΣΜΥΡΝΗΣ
ΤΕΧΝΙΚΗ ΥΠΗΡΕΣΙΑ

ΠΡΟΣΡΙΠΤΕΣ ΕΚΚΑΤΑΣΤΑΣΕΙΣ ΣΤΕΓΑΣΗΣ ΓΙΑ ΤΗΝ
ΚΑΛΥΨΗ ΕΠΕΙΓΟΥΣΩΝ ΑΝΑΓΚΩΝ ΤΗΣ ΔΙΧΡΟΝΗΣ
ΠΡΟΣΧΟΛΙΚΗΣ ΕΚΠΑΙΔΕΥΣΗΣ ΤΩΝ ΣΧΟΛΕΙΩΝ
1ου, 3ου, 6ου,
ΝΗΠΙΑΓΩΓΕΙΩΝ ΤΟΥ ΔΗΜΟΥ ΝΕΑΣ ΣΜΥΡΝΗΣ
ΒΑΣΕΙ ΤΟΥ ΑΡ. 220 ΤΟΥ Ν. 4610/2019 (ΦΕΚ 70 Α)

ΘΕΜΑ ΣΧΕΔΙΟΥ : .
ΣΧΕΔΙΟ ΔΙΑΤΑΞΗΣ ΠΡΟΚΑΤΑΣΚΕΥΑΣΜΕΝΩΝ
ΜΟΝΑΔΩΝ ΣΕ ΧΩΡΟ ΣΤΗΝ ΟΔΟ
ΑΓΙΩΝ ΑΝΑΡΓΥΡΩΝ & ΝΑΖΑΙΟΥ

ΙΔΙΟΚΤΗΣΙΑ : ΕΛΛΗΝΙΚΑ ΤΑΧΥΔΡΟΜΕΙΑ (ΕΛΤΑ)

ΑΡΙΘΜΟΣ ΣΧΕΔΙΟΥ

Α-2

ΚΛΙΜΑΚΑ :

1:500

ΗΜΕΡΟΜΗΝΙΑ:

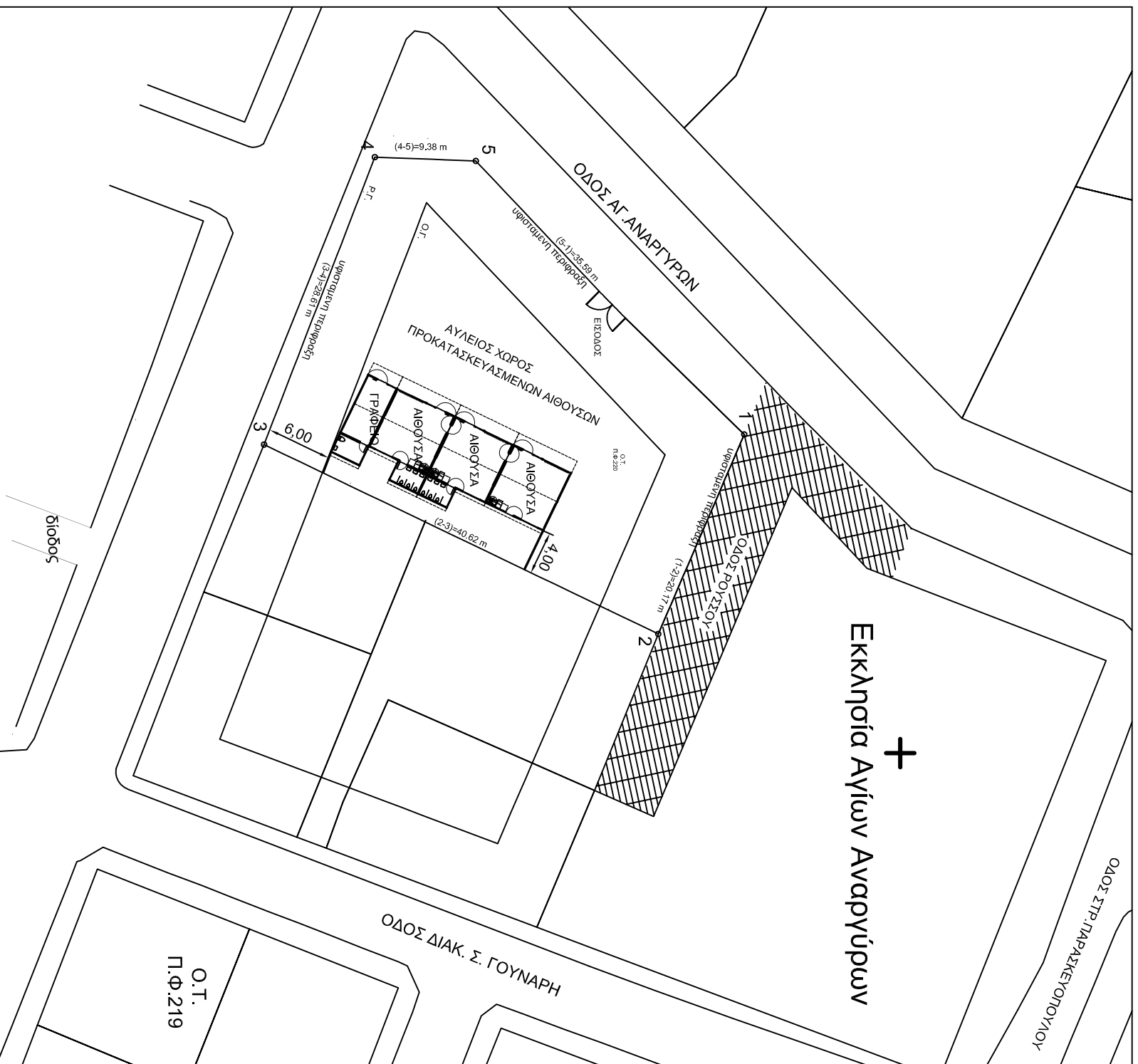
ΙΟΥΝΙΟΣ 2020

ΣΥΝΤΑΚΤΕΣ

ΛΟΥΚΙΑ ΜΕΡΚΟΥΡΗ
ΠΟΛΙΤΙΚΟΣ ΜΗΧΑΝΙΚΟΣ Τ.Ε.

ΓΕΩΡΓΗΘΗΚΕ
Ο ΔΙΕΥΘΥΝΤΗΣ Τ.Υ.

ΑΛΕΞΑΝΔΡΟΣ ΚΩΣΤΟΥΡΟΣ
ΠΟΛΙΤΙΚΟΣ ΜΗΧΑΝΙΚΟΣ



ΕΛΛΗΝΙΚΗ ΔΗΜΟΚΡΑΤΙΑ
ΝΟΜΟΣ ΑΤΤΙΚΗΣ
ΔΗΜΟΣ ΝΕΑΣ ΣΜΥΡΝΗΣ
ΤΕΧΝΙΚΗ ΥΠΗΡΕΣΙΑ

ΠΡΟΣΡΙΠΤΕΣ ΕΚΚΑΤΑΣΤΑΣΕΙΣ ΣΤΕΓΑΣΗΣ ΓΙΑ ΤΗΝ
ΚΑΛΥΨΗ ΕΠΕΙΓΟΥΣΩΝ ΑΝΑΓΚΩΝ ΤΗΣ ΔΙΧΡΟΝΗΣ
ΠΡΟΣΧΟΛΙΚΗΣ ΕΚΠΑΙΔΕΥΣΗΣ ΤΩΝ ΣΧΟΛΕΙΩΝ
2ου, 4ου, 9ου, 11ου,
ΝΗΠΙΑΓΩΓΕΙΩΝ ΤΟΥ ΔΗΜΟΥ ΝΕΑΣ ΣΜΥΡΝΗΣ
ΒΑΣΕΙ ΤΟΥ ΑΡ. 220 ΤΟΥ Ν. 4610/2019 (ΦΕΚ 70 Α)

ΘΕΜΑ ΣΧΕΔΙΟΥ : .
ΣΧΕΔΙΟ ΔΙΑΤΑΞΗΣ ΠΡΟΚΑΤΑΣΚΕΥΑΣΜΕΝΩΝ
ΜΟΝΑΔΩΝ ΣΕ ΔΗΜΟΤΙΚΟ ΧΩΡΟ ΣΤΗΝ ΟΔΟ
ΕΥΞ. ΠΟΝΤΟΥ & ΜΕΤΑΜΟΡΦΩΣΕΩΣ (ΣΟΚΙΩΝ)
& ΜΕΤΡΩΝ
ΙΔΙΟΚΤΗΣΙΑ : ΔΗΜΟΣ ΝΕΑΣ ΣΜΥΡΝΗΣ

ΑΡΙΘΜΟΣ ΣΧΕΔΙΟΥ

Α-3

ΚΑΙΜΑΚΑ :

1:500

ΗΜΕΡΟΜΗΝΙΑ:

ΙΟΥΝΙΟΣ 2020

ΣΥΝΤΑΚΤΕΣ

ΛΟΥΚΙΑ ΜΕΡΚΟΥΡΗ
ΠΟΛΙΤΙΚΟΣ ΜΗΧΑΝΙΚΟΣ Τ.Ε.

ΓΕΩΡΓΗΘΗΚΕ
Ο ΔΙΕΥΘΥΝΤΗΣ Τ.Υ.

ΑΛΕΞΑΝΔΡΟΣ ΚΩΣΤΟΥΡΟΣ
ΠΟΛΙΤΙΚΟΣ ΜΗΧΑΝΙΚΟΣ

